



ÉQUILIBREUSE AUTOMATIQUE

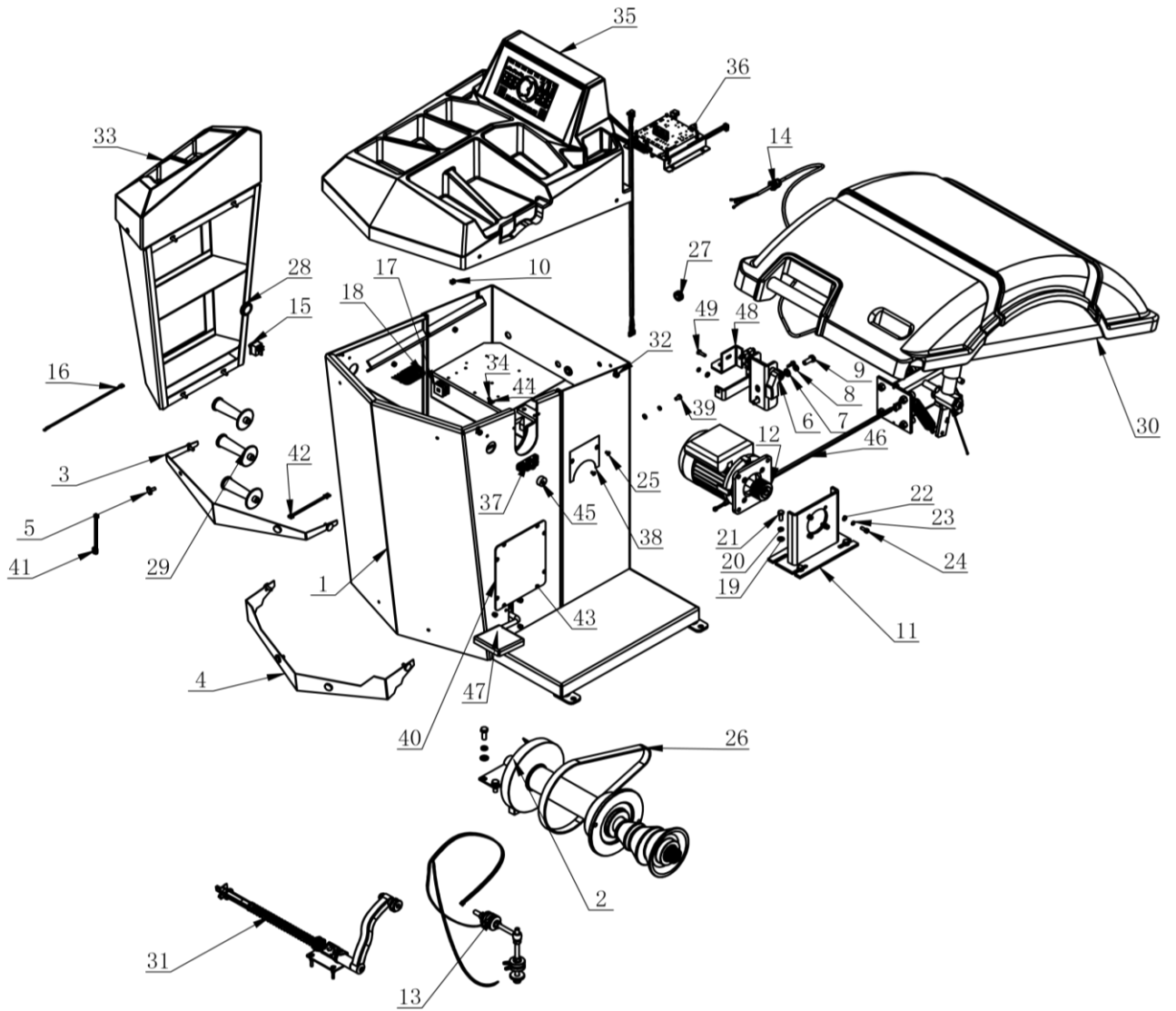
IEQ1155

VUE ÉCLATÉE

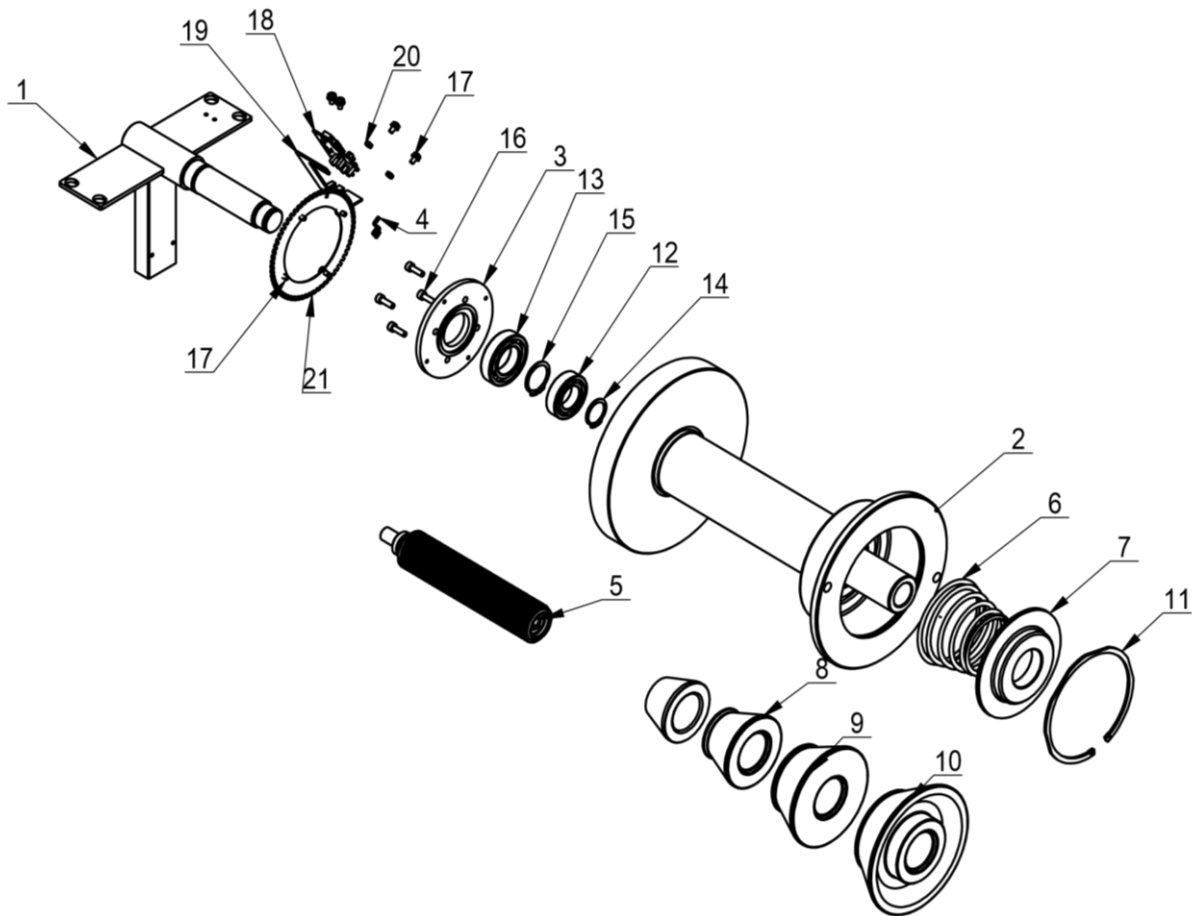


REV. 2022.06.13

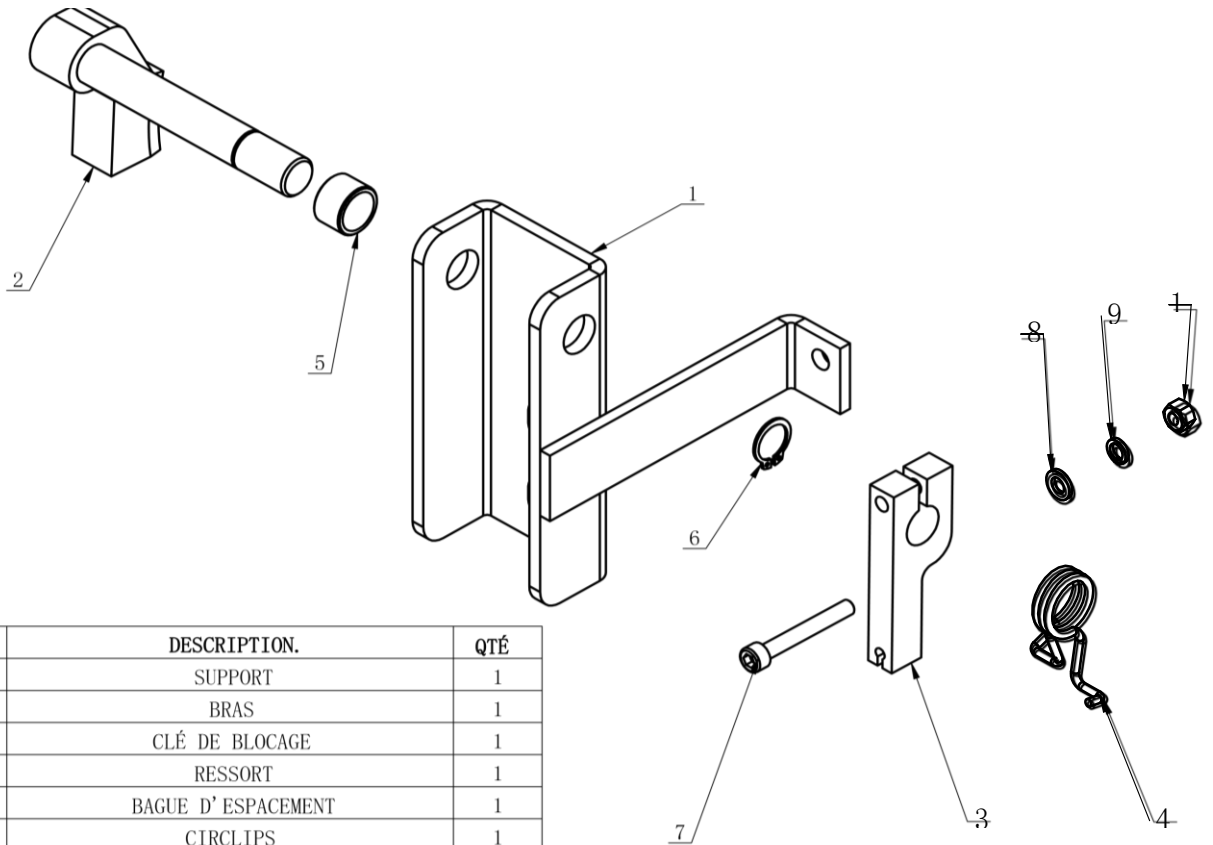
9. Vue éclatée



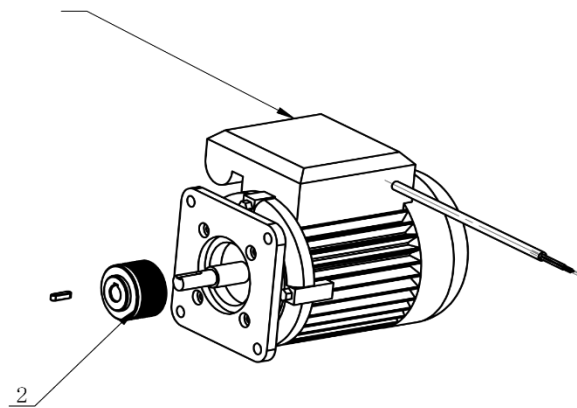
REP.	PART. No	DESCRIPTION.	QTÉ
1	B-65-1110000	CHASSIS	1
2	TB-P-0600000R	BROCHE D'ÉQUILIBRAGE	1
3	B-12-4120104	PLAQUE DÉCORATIVE 2	1
4	B-12-4120105	PLAQUE DÉCORATIVE	1
5	2-901003	VIS	8
6	B-12-1310000	ENSEMBLE FREIN 1	1
7	GB95-10	RONDELLE PLATE	6
8	GB93-10	RONDELLE À RESSORT STANDARD	6
9	GB5783-M10×25	VIS	6
10	B-61-1000014	ÉCROU	4
11	B-01-1000100	SUPPORT MOTEUR	1
12	TB-E-9001220R	ENSEMBLE MOTEUR	1
13	TB-P-0110000	CAPTEUR DE PRESSION	1
14	TB-E-1000100	CÂBLE D'ALIMENTATION	1
15	TB-E-1001101	INTERRUPTEUR	1
16	B-01-1008005	FIL DE TERRE	1
17	B-53-1000008	PLAQUE FIXE	3
18	B-53-1000009	SUPPORT EN NYLON	5
19	GB95-8	RONDELLE PLATE	4
20	GB93-8	RONDELLE À RESSORT STANDARD	4
21	GB5783-M8×20	VIS	4
22	GB95-6	RONDELLE PLATE	6
23	GB93-6	RONDELLE À RESSORT STANDARD	6
24	GB70. 1-M6×16	VIS	4
25	GB973-M5×8-H	VIS	2
26	B-01-1000006	COURROIE (940mm)	1
27	C-71-1000019	PASSE-FIL EN CAOUTCHOUC	2
28	B-73-1000007	CACHE TROU	1
29	TB-S-0100009	POIGNÉE DE SUSPENSION CÔNE	3
30	TB-F-0100000A	COUVERCLE DE PROTECTION	1
31	B-65-1150000	PIGE AUTOMATIQUE DE DISTANCE/DIAMÈTRE	
32	B-53-1000006	VIS	4
33	B-65-1130000	BOÎTE À OUTILS	1
34	B-73-1000019	RONDELLE	1
35	B-65-1120000	COUVERCLE POUR PLOMBS	1
36	B-65-1160000	CPU	1
37	B-12-3300000	LASER	1
38	B-65-1100002	COUVERCLE DES TROUS	1
39	GB818-M6×12-H	VIS	1
40	B-12-4110004	COUVERCLE	1
41	B-65-1100005	A CONNECTION	1
42	B-65-1100006	D CONNECTION	1
43	GB973-M4×20	VIS	8
44	GB818-M4×10-H	VIS	1
45	B-65-1110002	ÉCLAIRAGE	1
46	B-12-3000001	CONNEXION DU COUVERCLE DE PROTECTION	1
47	B-65-1170000A	FREIN	1
48	B-65-1100001	SUPPORT DE CARTE	1
49	GB5781-M6×20	VIS	3



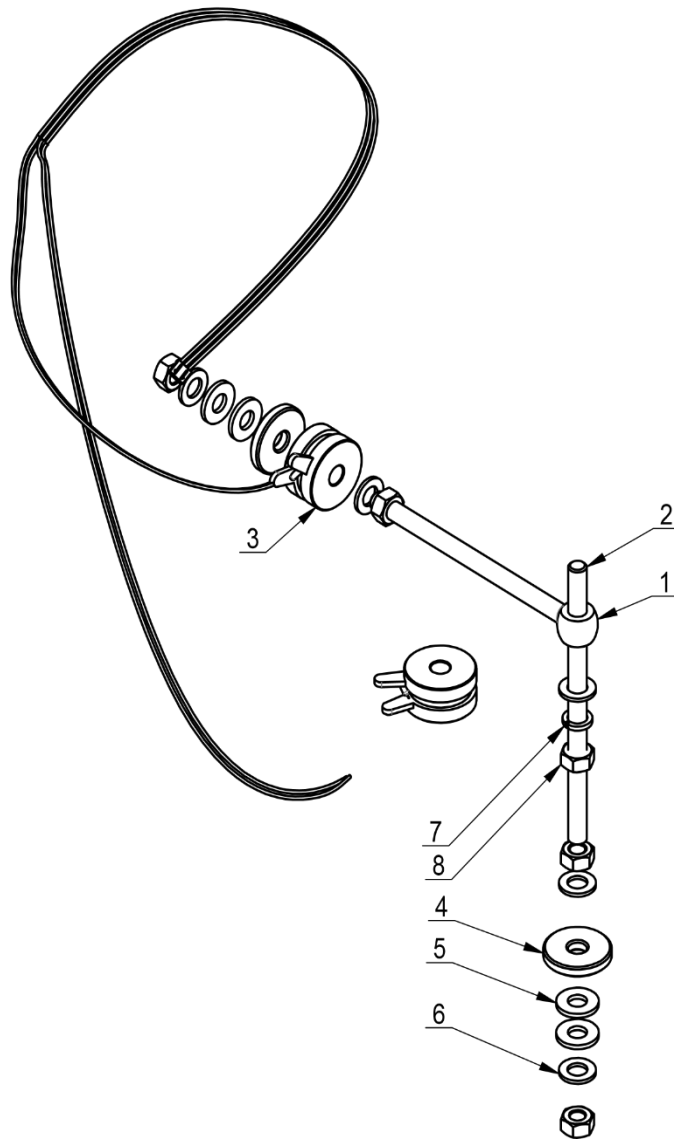
REPÈRE	PART. No	DESCRIPTION.	QTÉ
1	TB-P-0101000M	SUPPORT DE L' ARBRE	1
2	TB-P-0602000L	ARBRE PRINCIPAL	1
3	TB-P-0100001	LOGEMENT ROULEMENT	1
4	TB-P-0100003	DENT PHOTOÉLECTRIQUE	1
5	B-73-1215000	AXE DE BALANCIER	1
6	TB-P-0100009	RESSORT	1
7	TB-P-0300008	COUVERCLE PRESSE RESSORT	1
8	TB-P-0300032	40CÔNE 54-78	1
9	TB-P-0300033	40CÔNE 74-108	1
10	TB-P-0300034	40CÔNE 89-140	1
11	TB-P-0300009A	ANNEAU DE SERRAGE	1
12	GB276-6005	ROULEMENTS À BILLES	1
13	GB276-6006	ROULEMENTS À BILLES	1
14	GB894.2-25	BAGUE ELATIQUE	1
15	GB894.2-30	BAGUE ELATIQUE	1
16	GB70.1-M5×16	VIS	4
17	GB9074.4-M4×8	VIS	8
18	TB-P-0600011M	PLAQUE DE CELLULE D' ENCODAGE	1
19	TB-P-0300029	PLAQUE CELLULAIRE PHOTOÉLECTRIQUE	1
20	GB6170-M4	ÉCROU	2
21	TB-P-0300002	SET PHOTOÉLECTRIQUE	1
22	TB-P-0300031	40CÔNE 42-65	1



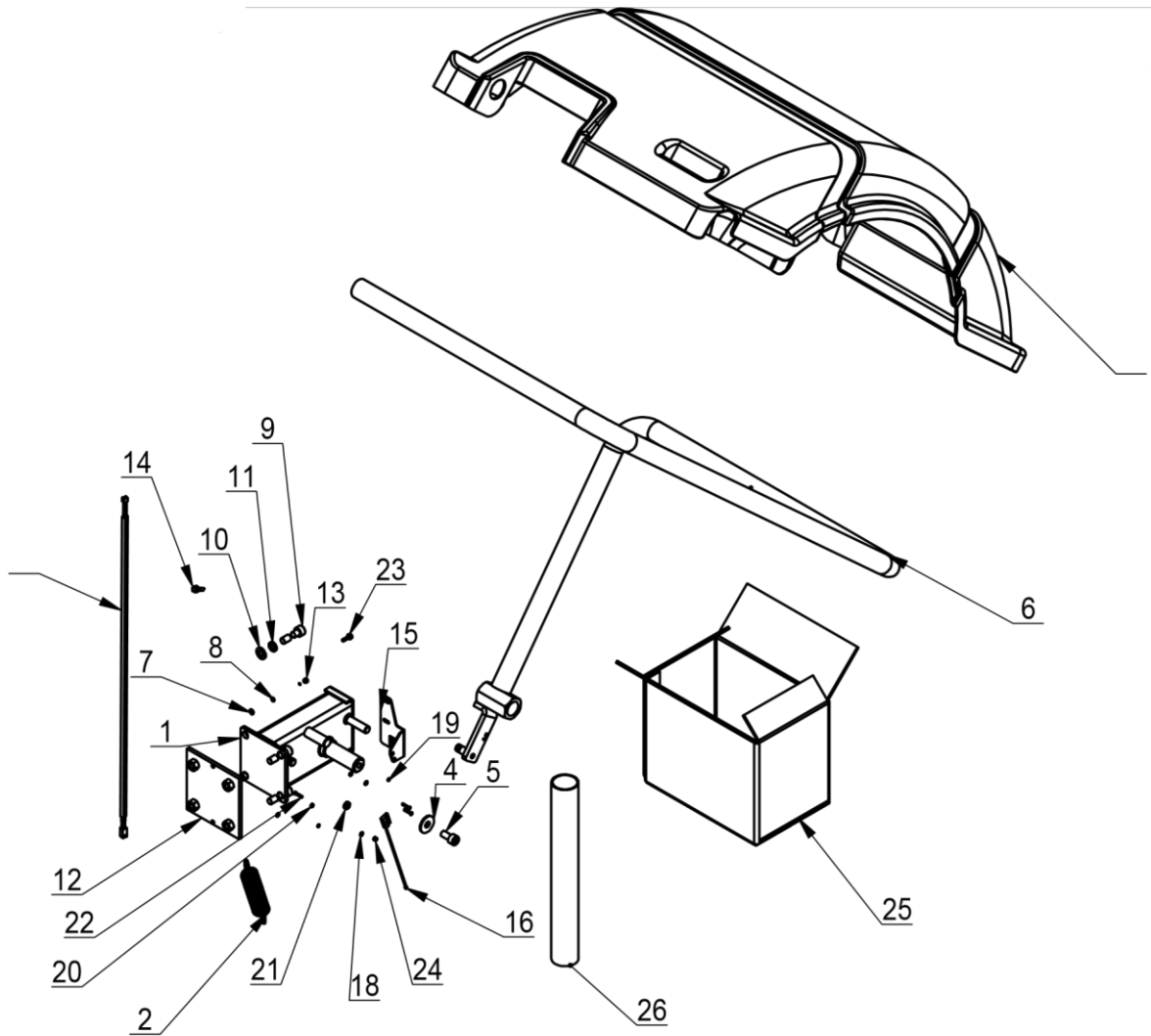
REPÈRE	PART. No	DESCRIPTION.	QTÉ
1	B-12-1312000	SUPPORT	1
2	B-12-1311000	BRAS	1
3	B-12-1310001	CLÉ DE BLOCAGE	1
4	B-12-1310002	RESSORT	1
5	B-12-1310003	BAGUE D'ESPACEMENT	1
6	GB894. 1-16	CIRCLIPS	1
7	GB70. 1-M6×45	VIS	1
8	GB95-6	RONDELLE PLATE	1
9	GB93-6	RONDELLE RESSORT STANDARD	1
10	GB41-M6	ÉCROU	1



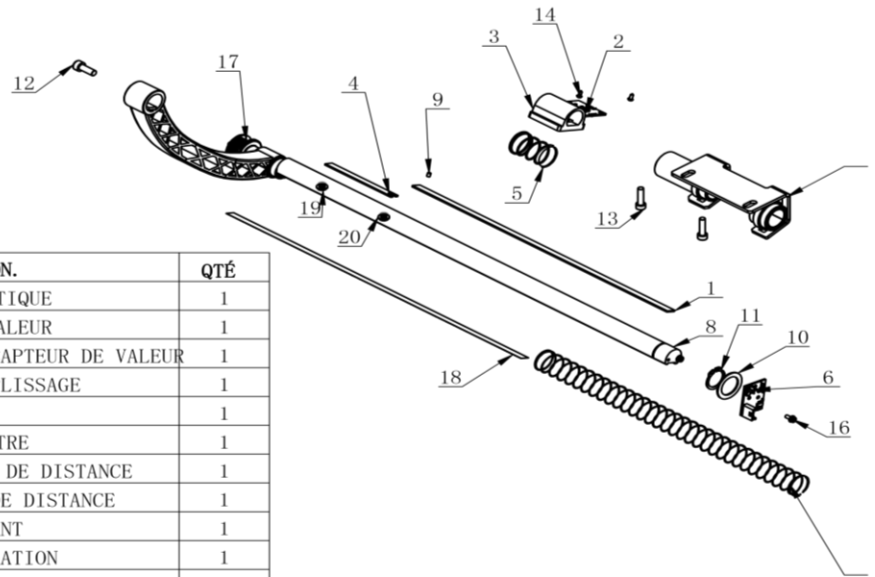
REPÈRE	PART. No	DESCRIPTION.	QTÉ
1	TB-E-9000220R	MOTEUR	1
2	B-53-1000003	POULIE	1



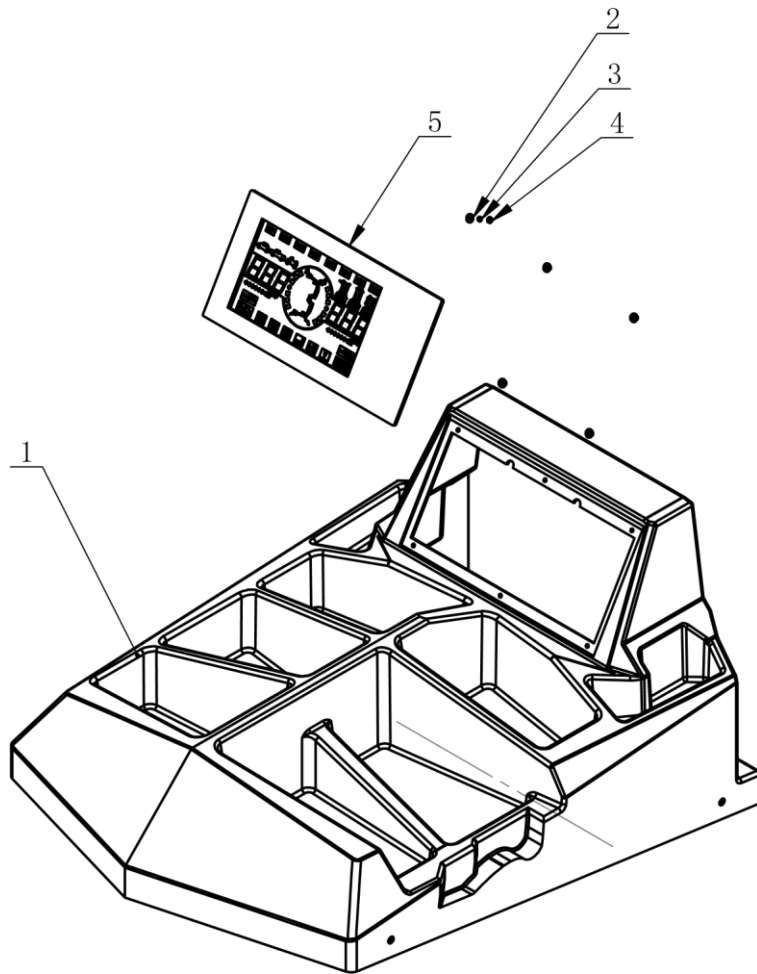
REPÈRE	PART. No	DESCRIPTION.	QTÉ
1	TB-P-0103000	VIS AVEC ANNEAU DE SUSPENSION	1
2	TB-P-0100006	VIS SUPPORT	1
3	TB-P-0100100	PIEZO	1
4	TB-P-0100005	RONDELLE DE PRESSION	2
5	DIN 6796 - 10	RONDELLE FREIN	4
6	GB95-10	RONDELLE PLATE	5
7	GB93-10	RONDELLE À RESSORT STANDARD	1
8	GB6170-M10	ÉCROU	5



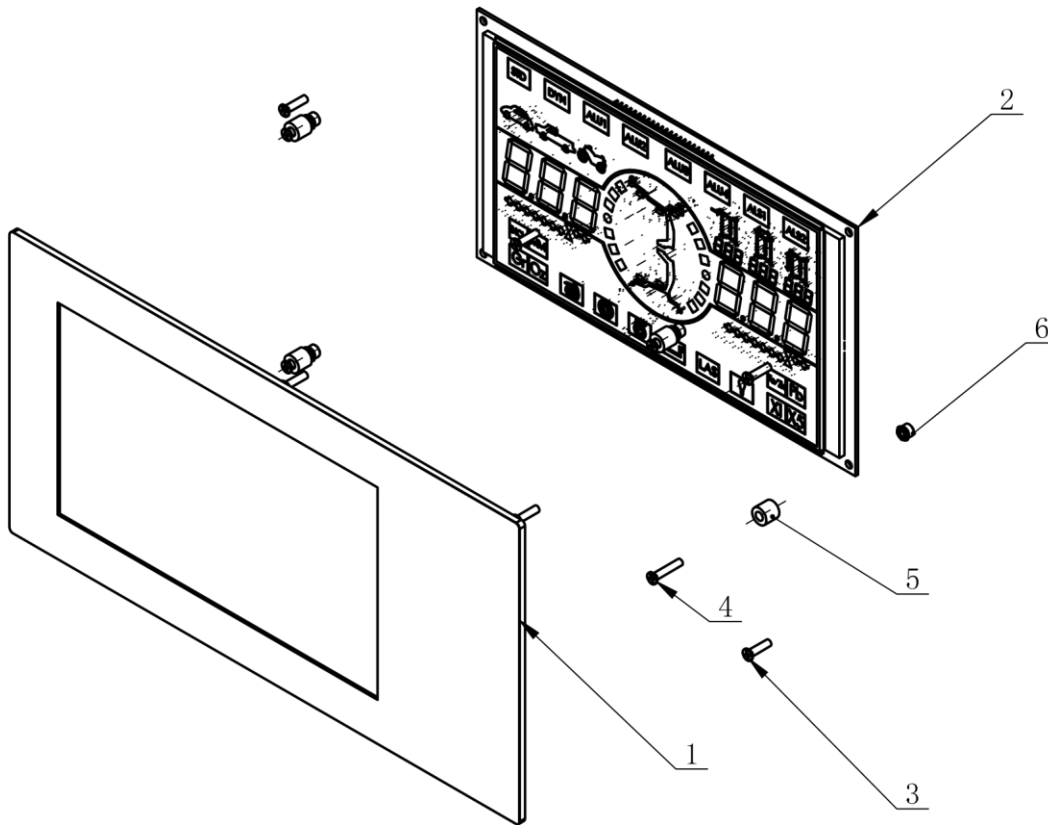
REPÈRE	PART. No	DESCRIPTION.	QTÉ
1	TB-F-0110000	SUPPORT CAPOT DE PROTECTION	1
2	TB-F-0100001	RESSORT	1
3	TB-F-0100003	CAPOT DE PROTECTION	1
4	GB96. 1-10	LARGE RONDELLE	1
5	GB70. 1-M10×20	VIS	1
6	TB-F-0120000A	SUPPORT STRUCTURE CAPOT DE PROTECTION	1
7	GB95-4	RONDELLE PLATE	2
8	GB93-4	RONDELLE À RESSORT STANDARD	2
9	GB70. 1-M10×35	VIS	4
10	GB95-10	RONDELLE PLATE	4
11	GB93-10	RONDELLE À RESSORT STANDARD	4
12	TB-F-0130000	PLAQUE DE CONNEXION	1
13	GB70. 1-M4×12	VIS	2
14	GB15856. 4-ST5. 5×19	VIS	1
15	TB-F-0100007	PLAQUE DE PROTECTION	1
16	B-53-1000010	INTERRUPTEUR MAGNÉTIQUE	1
17	B-53-1000016	CÂBLE D'ALIMENTATION	1
18	GB95-3	RONDELLE PLATE	3
19	GB93-3	RONDELLE À RESSORT STANDARD	2
20	GB6170-M3	ÉCROU	2
21	TB-F-0100016	AIMANT	1
22	GB819. 1-M3×16-H	VIS	3
23	GB9074. 4-M4×16	VIS	2
24	GB889. 1-M3	ÉCROU DE VERROUILLAGE	1
25	TB-S-0100004	BOÎTE D'ACCESSOIRES	1
26	TB-F-0100014	BOÎTIER DE PROTECTION	1



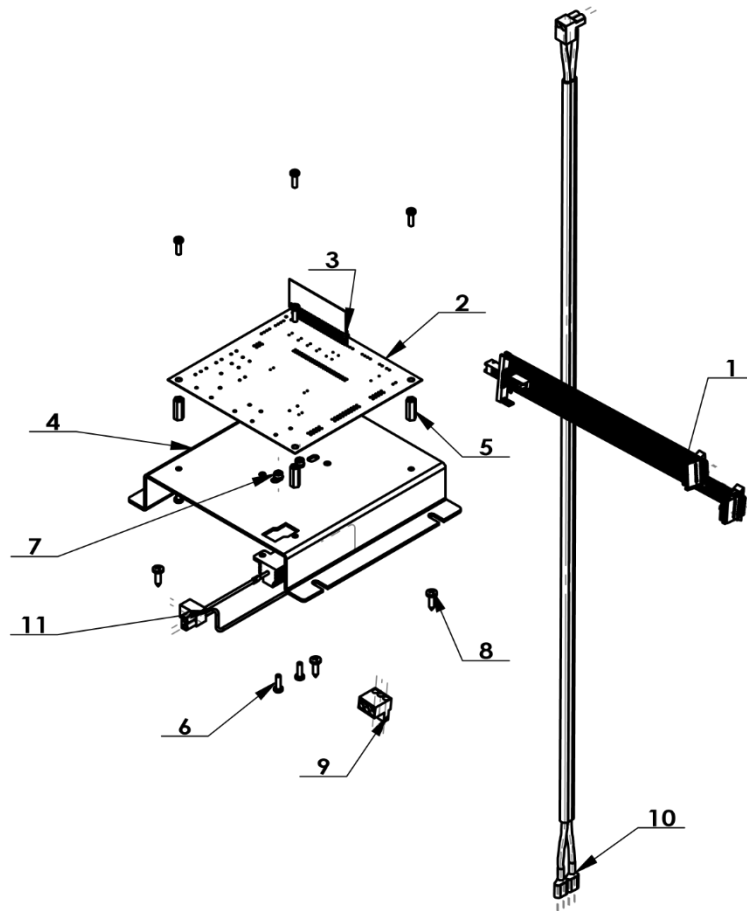
REPÈRE	PART. No	DESCRIPTION.	QTÉ
1	B-73-1300001	GRILLE MAGNETIQUE	1
2	B-73-1300002	CAPTEUR DE VALEUR	1
3	B-73-1300004	SUPPORT DE FIXATION DE CAPTEUR DE VALEUR	1
4	B-65-1150001	PLANCHE DE REMPLISSAGE	1
5	B-73-1300006	RESSORT	1
6	B-73-1300007	ACCÉLÉROMÈTRE	1
7	B-73-1300008	RESSORT DE LA JAUGE DE DISTANCE	1
8	B-65-1150002	TIGE DE LA JAUGE DE DISTANCE	1
9	B-73-1300011	PETIT AIMANT	1
10	B-73-1300012	LAME DE SÉPARATION	1
11	GB894. 1-20	CIRCLIPS	1
12	GB70. 1-M6×16	VIS	1
13	GB70. 1-M5×20	VIS	2
14	GB950-M2. 5×6	VIS	2
15	B-12-4131000	SUPPORT	1
16	GB9074. 4-M3×8	VIS	2
17	TB-L-0802000	POIGNÉE DE MESURE	1
18	B-73-1300010	RÈGLE	1
19	GB93-5	RONDELLE À RESSORT STANDARD	2
20	GB95-5	RONDELLE PLATE	2



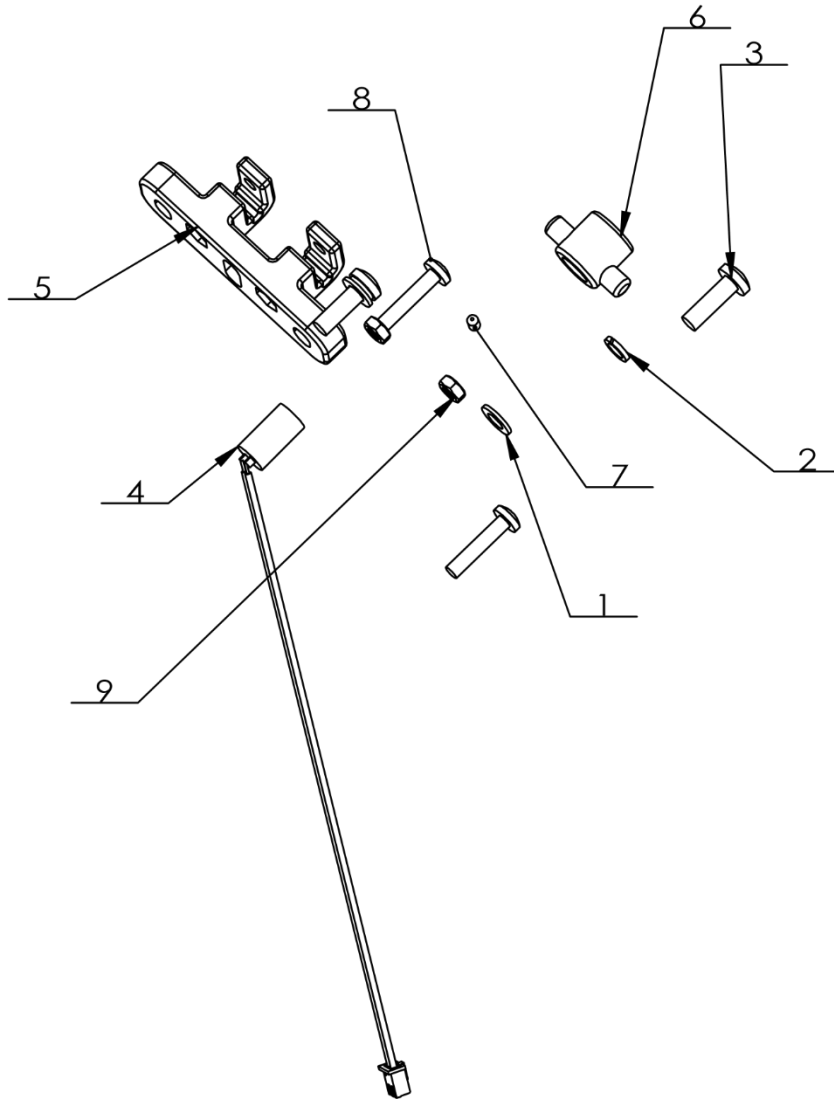
REPÈRE	PART. No	DESCRIPTION.	QTÉ
1	B-12-4120101	COUVERCLE	1
2	GB96. 1-3	GRANDE RONDELLE	6
3	GB93-3	RONDELLE À RESSORT STANDARD	7
4	GB6170-M3	ÉCROU	7
5	B-65-1120100	ÉCRAN DE CONTRÔLE	1



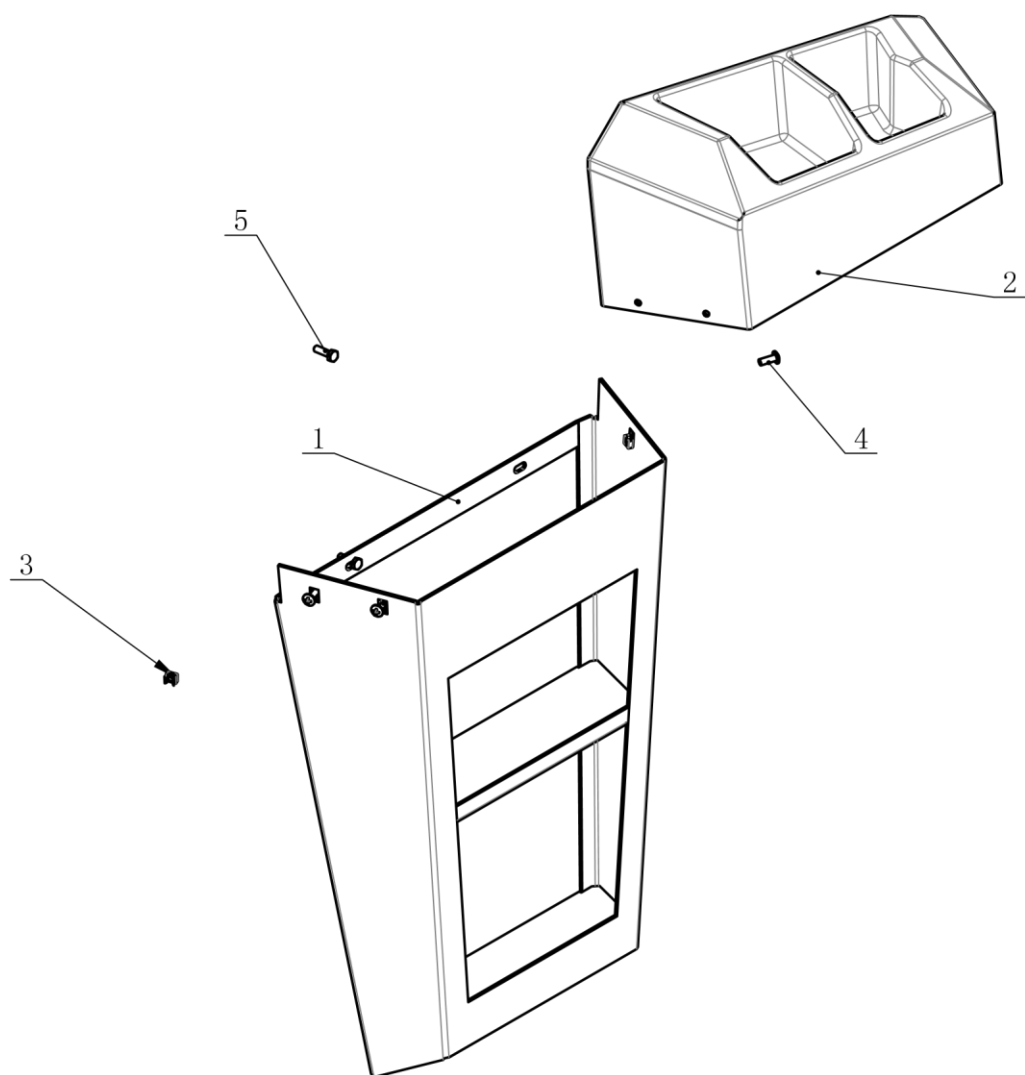
REPÈRE	PART. No	DESCRIPTION.	QTÉ
1	B-65-1120210	PANNEAU DE MONTAGE	1
2	B-65-1120003	ÉCRAN D' AFFICHAGE	1
3	GB819. 1-M3×12-H	VIS	6
4	GB819. 1-M3×16-H	VIS	4
5	B-57-1220001	ENTRETOISE	4
6	GB889. 1-M3	ÉCROU	4



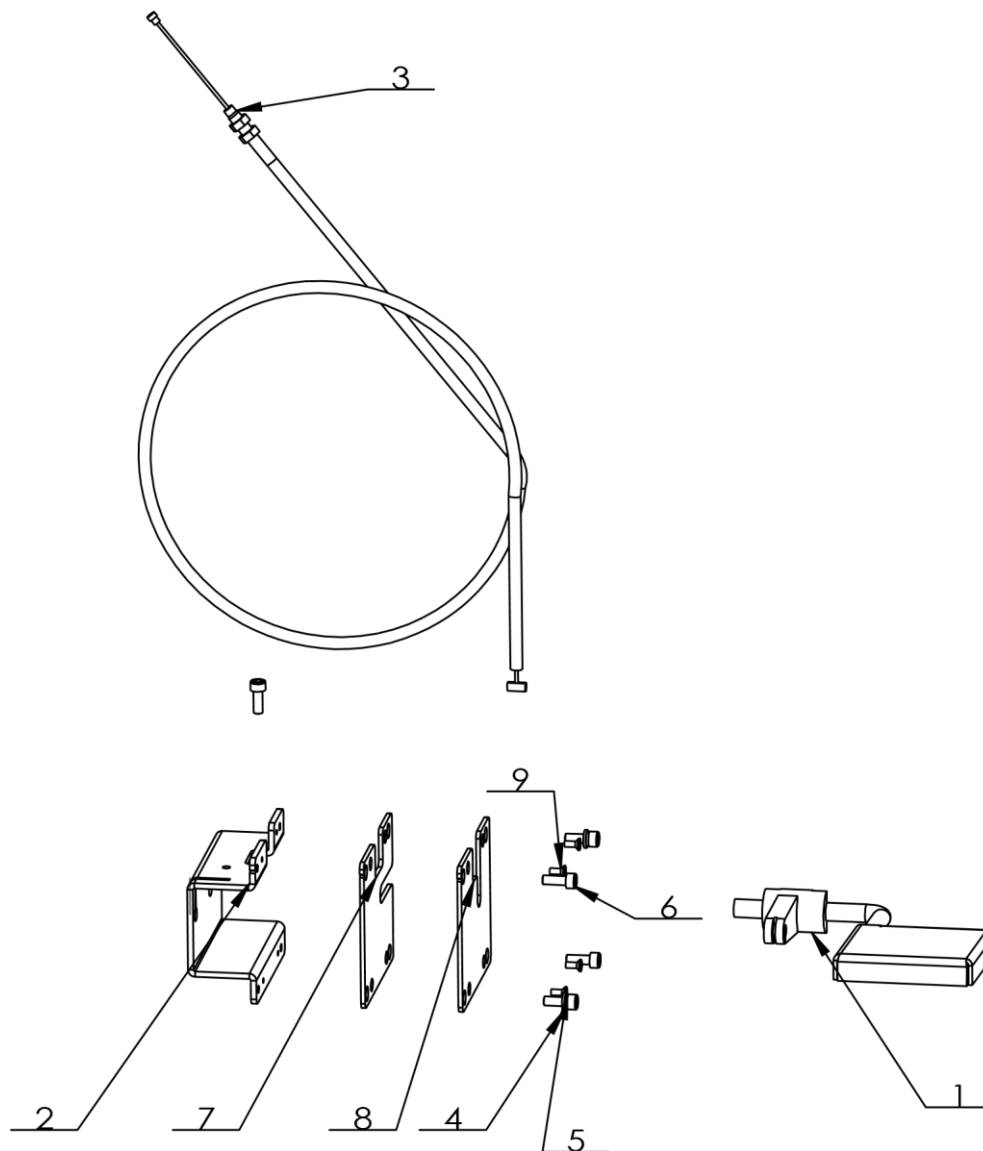
REPÈRE	PART. No	DESCRIPTION.	QTÉ
1	B-55-1500012	FIL CONNEXION CARTE ENCODEUR	1
2	B-65-1160003	PCB	1
3	B-65-1160001	CPU	1
4	B-65-1160002	PLAQUE D'ALIMENTATION ENTRETOISE	1
5	B-55-1500004	VIS	4
6	GB818-M3×10-H	ÉCROU	10
7	GB889.1-M3	VIS	2
8	GB845-ST3.5×13 H C	CONNEXION	4
9	B-55-1000009	LIGNE DE CONNEXION	1
10	B-55-1008001	INTERRUPTEUR	1
11	B-55-1500100	RESISTANCE	1



REPÈRE	PART. No	DESCRIPTION.	QTÉ
1	GB95-5	RONDELLE PLATE	2
2	GB93-5	RONDELLE RESSORT STANDARD	2
3	GB818-M5×16-H	VIS	2
4	TB-P-0403000	TÊTE DE LASER	1
5	B-12-3300001	SUPPORT LASER	1
6	BT-X-1000008	SUPPORT TÊTE LASER	1
7	GB78-M3×6	VIS	1
8	GB818-M4×20-H	VIS	2
9	GB6170-M4	ÉCROU	2



REPÈRE	PART. No	DESCRIPTION.	QTÉ
1	B-65-1131000	BOÎTE À OUTILS	1
2	B-12-4120102	COUVERCLE BOÎTE À OUTILS	1
3	B-61-1000014	CLIP	3
4	GB973-M6×16-H	VIS	3
5	GB5781-M6×20	VIS	4



REPÈRE	PART. No	DESCRIPTION.	QTÉ
1	B-65-1171000	CONNECTION	1
2	B-65-1170001	SUPPORT	1
3	B-12-1320003	CÂBLE DE FREIN	1
4	GB95-6	RONDELLE PLATE	2
5	GB93-6	RONDELLE RESSORT STANDARD	2
6	GB70. 1-M6×16	VIS	5
7	B-65-1170005	PLAQUE DE CONNEXION	1
8	B-65-1170006	PLAQUE DE CONNEXION	1
9	GB819. 1-M4×12-H	VIS	4