



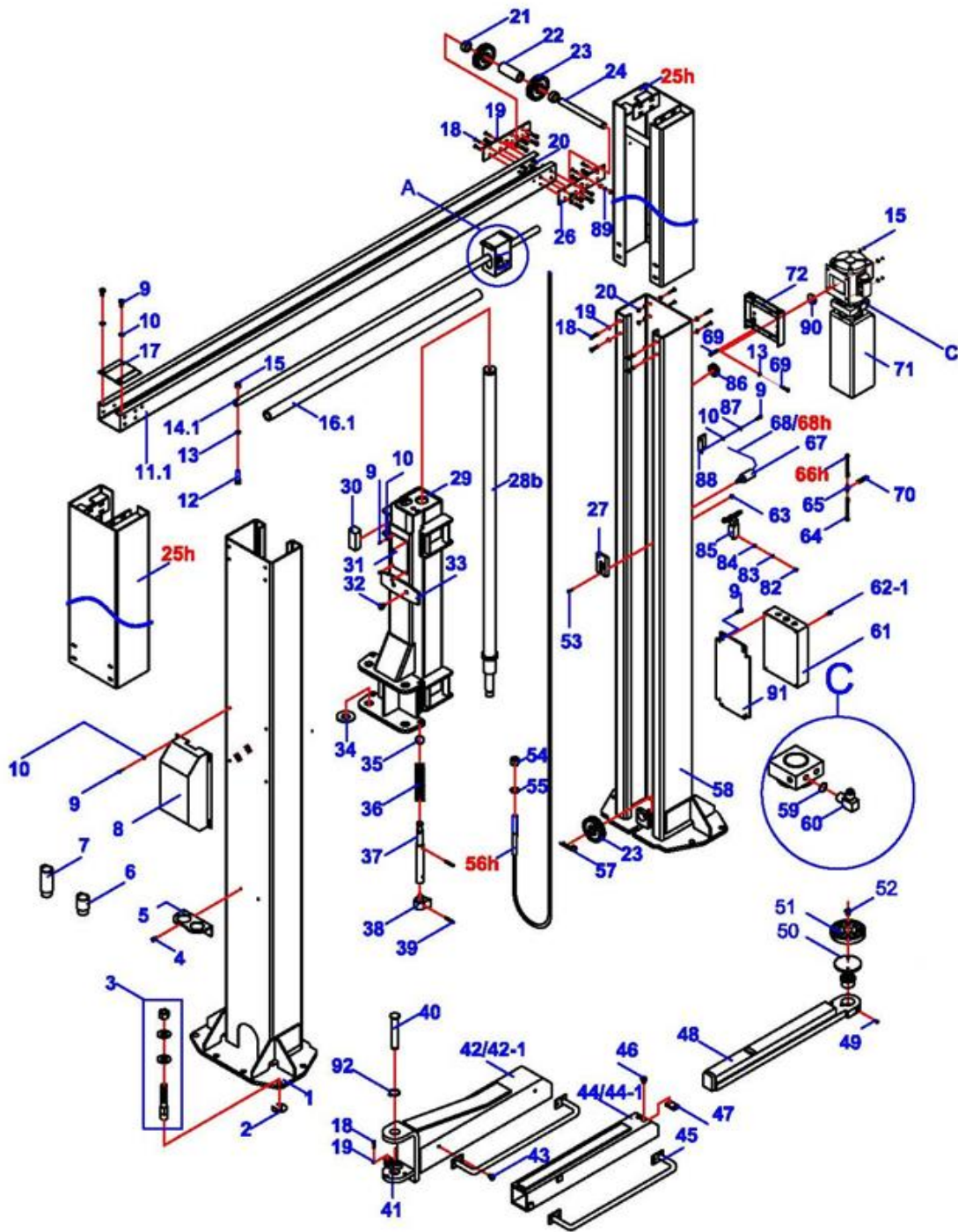
Pont élévateur 2 Colonnes 6 tonnes

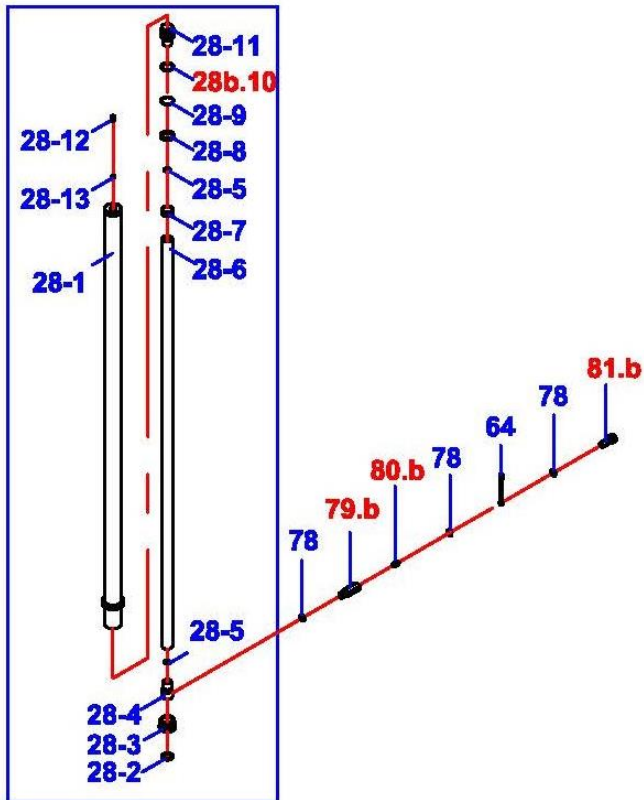
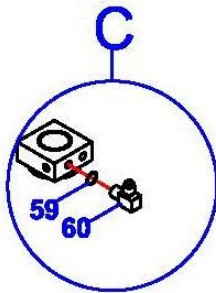
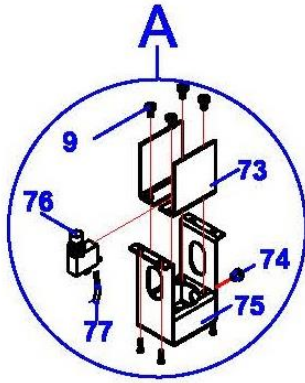
IEQ1114

MANUEL D'ENTRETIEN ET D'UTILISATION



8. Vue éclatée

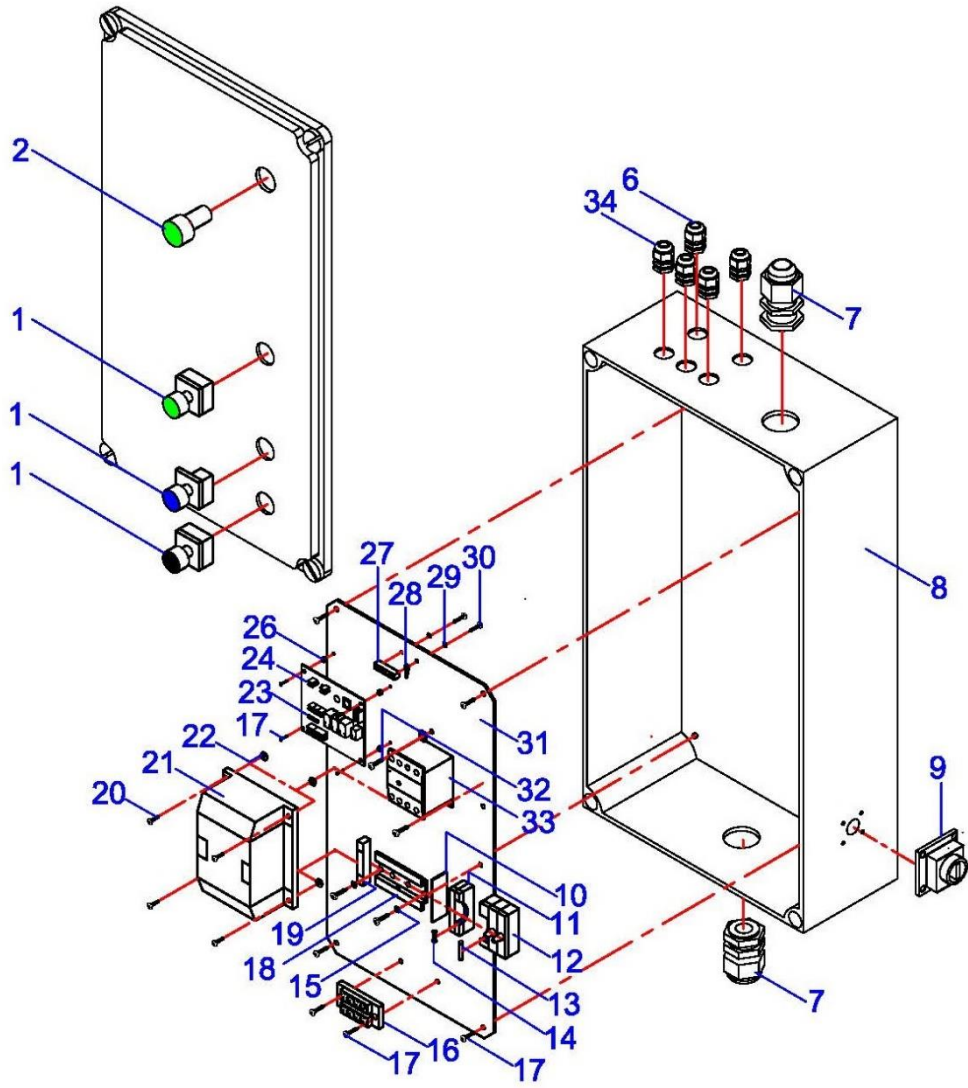




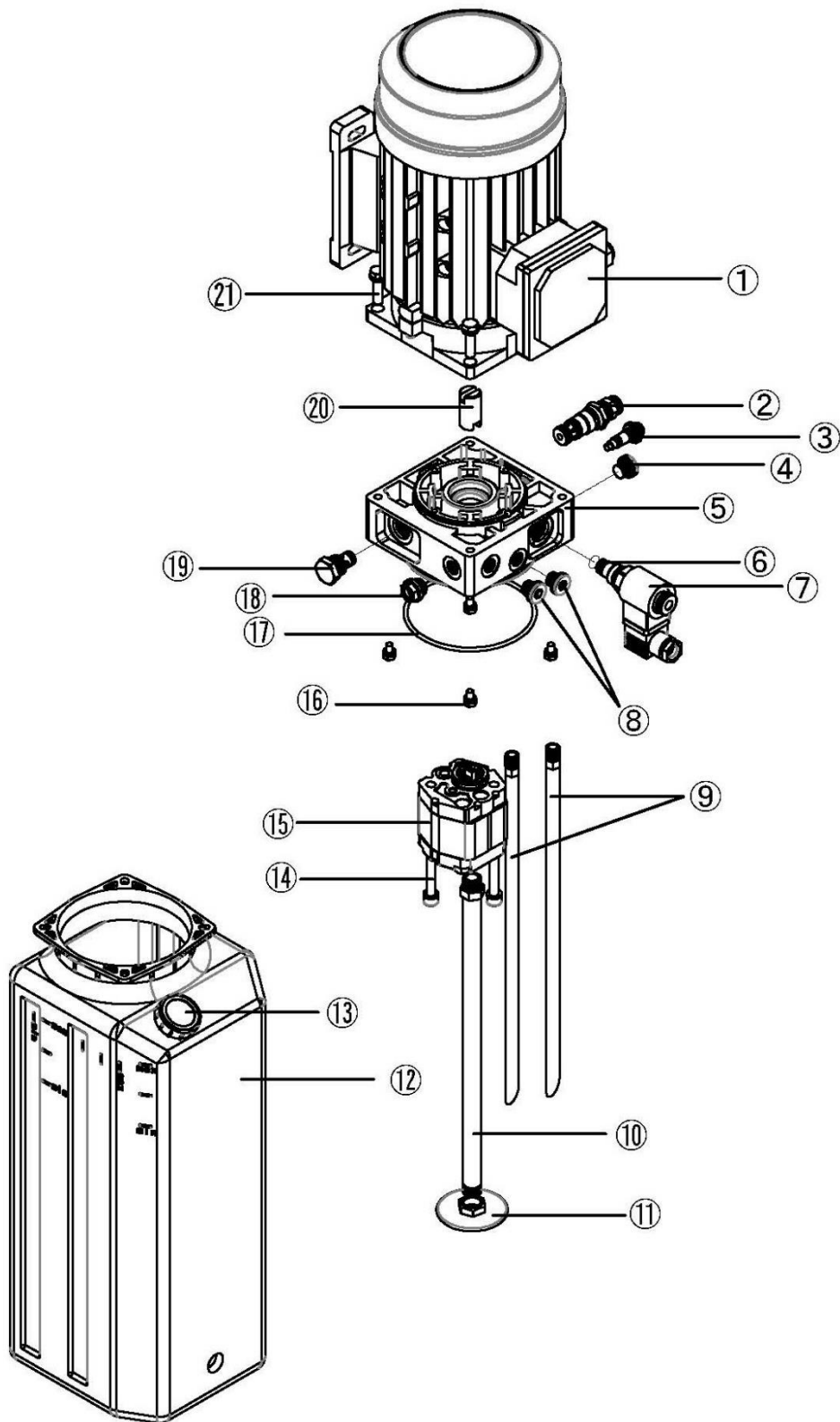
Repère	Référence	DESCRIPTION	Quantité
1	SJ13-12000-F00	Colonne, gauche	1
2	SJ01-12002-000	Cale	12
3	SJ01-12003-ETL	Ancre	12
4	51050-8010-000	Vis	4
5	SJ13-00058-A00	Adaptateur	2
6	SJ13-00002-A00	Adaptateur	4
7	SJ13-00001-A00	Adaptateur	4
8	SJ03-00009-000	Carter	2
9	5110-06012-000	Vis	28
10	5302-00006-000	Rondelle plate	20
11	SJ13-00009-D00	Traverse superieure	1
12	5103-08040-000	Boulon	1
13	5302-00008-000	Rondelle	9
14	SJ01-00011-000	Barre	1
15	5206-00008-000	Écrou de blocage	5
16	SJ01-00010-000	Protection	1
17	SJ13-00036-000	Couverture	2
18	5103-10040-000	Boulon	56
19	5302-00010-000	Rondelle plate	104
20	5201-00010-000	Écrou	48
21	SJ13-00003-000	Manchon	4
22	SJ13-00004-000	Manchon	2
23	SJ13-05000-000	Poulie	6
24	SJ13-00015-000	Goupille	2
25h	SJ13-11000-FJ3	Rallonge colonne	2
26	SJ13-00010-000	Support connexion	4
27	SJ13-00048-000	Crochets	2
28B	SJ13-03000-D02	Vérin hydraulique	2
28-1	SJ13-03100-D00	Corps de vérin	2
28-2	5906-00380-000	Anneau anti-poussiere (KIT JOINT)	1
28-3	BL40-01002-000	Bague de guidage	2
28-4	BL40-01003-D00	Culasse	2
28-5	5901-00260-000	Joint torique (KIT JOINT)	2
28-6	BL40-01001-000	Tige de piston	2
28-7	SJ13-03001-000	Anneau limite	2
28-8	5904-00440-000	Bague de guidage (KIT JOINT)	1
28-9	5901-00447-000	Joint torique (KIT JOINT)	1
28B-10	5905-000635-000	Bague d'etancheite (KIT JOINT)	1
28-11	SJ13-03002-000	Piston	2
28-12	51050-8010-000	Vis	2
28-13	5308-00008-000	Rondelle de cuivre	2
29	SJ13-02000-D00	Chariot	2
30	SJ13-00025-000	Bloc de nylon	16
31	SJ13-00062-F00	Plaque	2
32	5120-08016-000	Vis	4

33	SJ06-00004-000	Protecteur en caoutchouc	2
34	SJ03-00032-000	Grande rondelle	4
35	SJ03-00013-000	Anneau	4
36	SJ13-00035-000	Ressort	4
37	SJ13-00017-ETL	Goupille	4
38	SJ01-00023-000	Guide axe	4
39	5402-06038-000	Goupille	8
40	SJ13-00016-ETL	Goupille de bras	4
41	SJ01-00025-000	Guide axe	4
42	SJ13-04000-F00	Bras de levage droit	2
42-1	SJ13-04000-F01	Bras de levage gauche	2
43	5102-10020-000	Boulon	8
44	SJ13-08000-F00	Extension de bras droit	2
44-1	SJ13-08000-F01	Extension de bras gauche	2
45	SJ13-16000-F00	Poignée de bras	4
46	5120-08012-000	Vis	8
47	SJ16-00012-A00	Plaque limite	4
48	SJ13-15000-F00	Tapis de levage	4
49	5105-06018-000	Vis	4
50	SJ13-06100-A00	Ensemble de vis	4
51	SJ03-00008-001	Tampon en caoutchouc deux trous	4
	SJ03-00008-000	Tampon en caoutchouc un trou	4
52	5105-08016-000	Vis	8
53	5110-06025-000	Vis	2
54	5202-00016-000	Écrou	8
55	5302-00016-000	Rondelle	4
56h	SJ13-00040-D00	Câble en acier	2
57	SJ01-00033-000	Épingle	2
58	SJ13-01000-F00	Colonne droite	1
59	5901-00118-000	Joint torique	1
60	SJ01-12001-000	Connecteur d'angle	1
61	SJ13-14000-000	Boitier	1
62	5110-04020-000	Vis	4
63	5202-00006-000	Écrou	2
64	SJ13-00019-D01	Flexible	1
65	EG02-00009-000	Raccord en T	1
66h	SJ13-00018-FJ3	Flexible	1
67	SJ13-00051-000	Électro-aimant	2
68	SJ13-00052-000	Câble	1
68h	SJ13-00053-FJ3	Câble	1
69	5102-08025-000	Boulon	8
70	SJ13-00020-D00	Flexible	1
71	DBZ05	Pompe à moteur	1
72	SJ13-00061-F00	Support de pompe	1
73	SJ01-00030-000	Support barre de limite	1
74	SJ01-00031-000	Chapeau supérieur	2
75	SJ01-00028-000	Couvercle de l'interrupteur	1
76	SJ01-00012-000	Commutateur	1

77h	SJ13-00027-FJ3	Câble	1
78	5903-00014-000	Rondelle	6
79.B	SJ13-00024-F00	Raccord	2
80.B	DJ01-00040-H00	Vanne d'etirement	2
81.B	SJ10-00013-F00	Vis à huile	2
82	5110-05014-000	Vis	4
83	5306-00005-000	Rondelle de blocage	4
84	5302-00005-000	Rondelle plate	4
85	SJ03-00022-000	Commutateur	1
86	SJ01-00017-000	Carter	1
87	5206-00006-000	Rondelle	2
88	SJ13-00063-F00	Fin de course	1



Repère	Référence	DESCRIPTION	Quantité
1	JK01-20002-000	Bouton	3
2	JK11-20200-000	Led	1
6	JK01-00003-000	Écrou de câble	5
7	JK01-00004-000	Écrou de câble	2
8	JK11-00001-K00	Arrière Boitier vide	1
9	JK01-00005-000	Interrupteur	1
10	JK01-10009-001	Plaque latérale	1
11	JK01-10009-000	Emplacement fusible	2
12	JK01-10007-000	Emplacement fusible	1
13	JK01-10008-200	Fusible 8 A	3
14	JK01-10010-100	Fusible 1 A	2
15	5301-00005-000	Rondelle plate	2
16	JK03-10004-000	Terminal	2
17	JK01-10030-000	Vis	12
18	JK01-10003-000	Rail	1
19	JK01-10011-000	Fixation des bornes	1
20	5110-05010-000	Vis	4
21	JK03-10006-F00	Transformateur	1
22	5202-00005-000	Écrou	4
23	JK11-10113-000	Fusible 5 A	1
24	JK11-10100-B30	Carte PCB	1
26	JK01-10013-000	Séparateur	4
27	JK01-10014-000	Terminal de la masse	1
28	JK01-JD000-000	Borne terre	1
29	5301-00004-000	Rondelle plate	2
30	5110-04004-000	Vis	2
31	JK11-10001-000	Plaque de support	1
32	JK01-10031-000	Vis	2
33	JK01-10005-000	Contacteur	1
34	DT01-06023-000	Écrou de câble	1



Repère	Référence	DESCRIPTION	Quantité
1	20240030002	Moteur	1
2	601201111100	Soupape de trop-plein	1
3	60100400200	Soupape	1
4	70410400101	Écrou	1
5	30100600104	Bloc hydraulique	1
6	60300110200	Électrovanne	1
7	60300810401	Bobine de électro- vanne	1
8	70410100101	Écrou	2
9	70200600103	Flexible	2
10	70200100137	Buse	1
11	50300200101	Filtre	1
12	50211031801	Réservoir d'huile en plastique	1
13	50300100202	Couvercle de réservoir	1
14	70800300115	Boulon de prise	2
15	10622501000	Pompe à engrenages	1
16	70812100104	Boulon	4
17	70611900103	Joint torique	1
18	70412300501	Écrou	1
19	60100110100	Valve	1
20	70100300105	Connecteur	1
21	70812200101	Boulon	4