

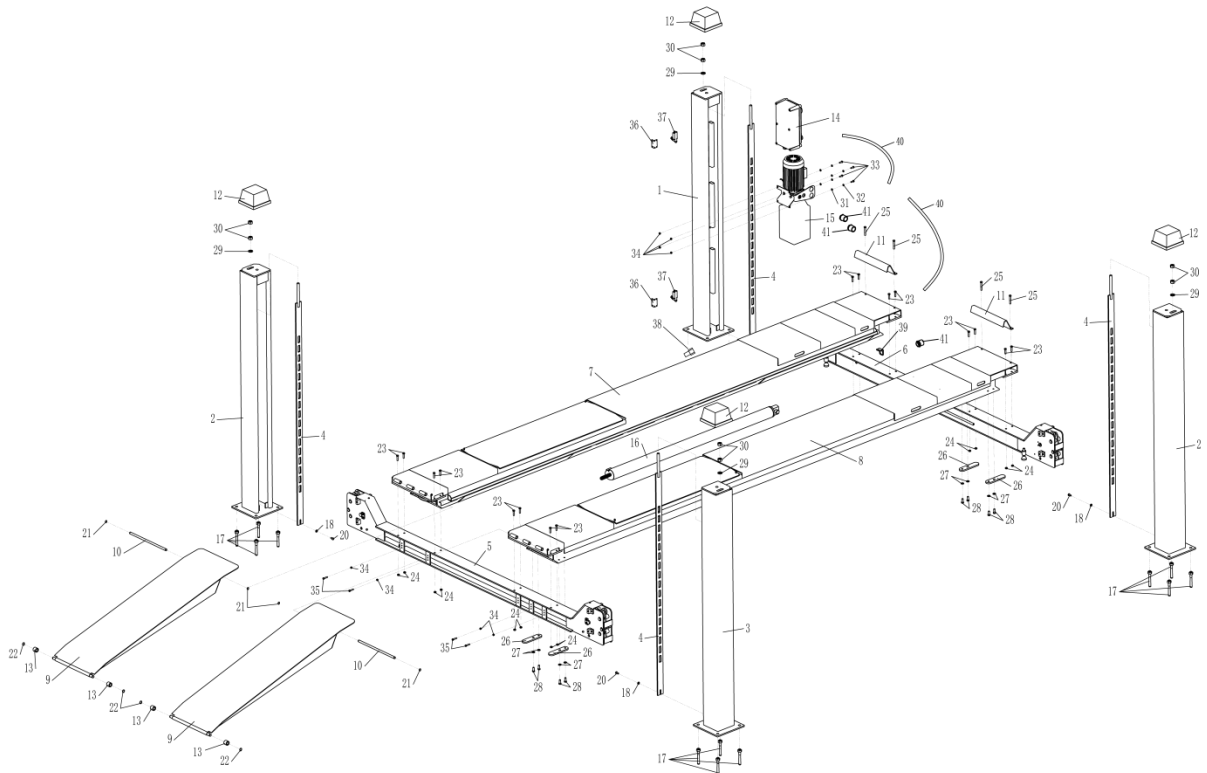
**PONT 4 COLONNES
IEQ1107**

ISO TECH

MANUEL D'UTILISATION

9. Vue éclatée

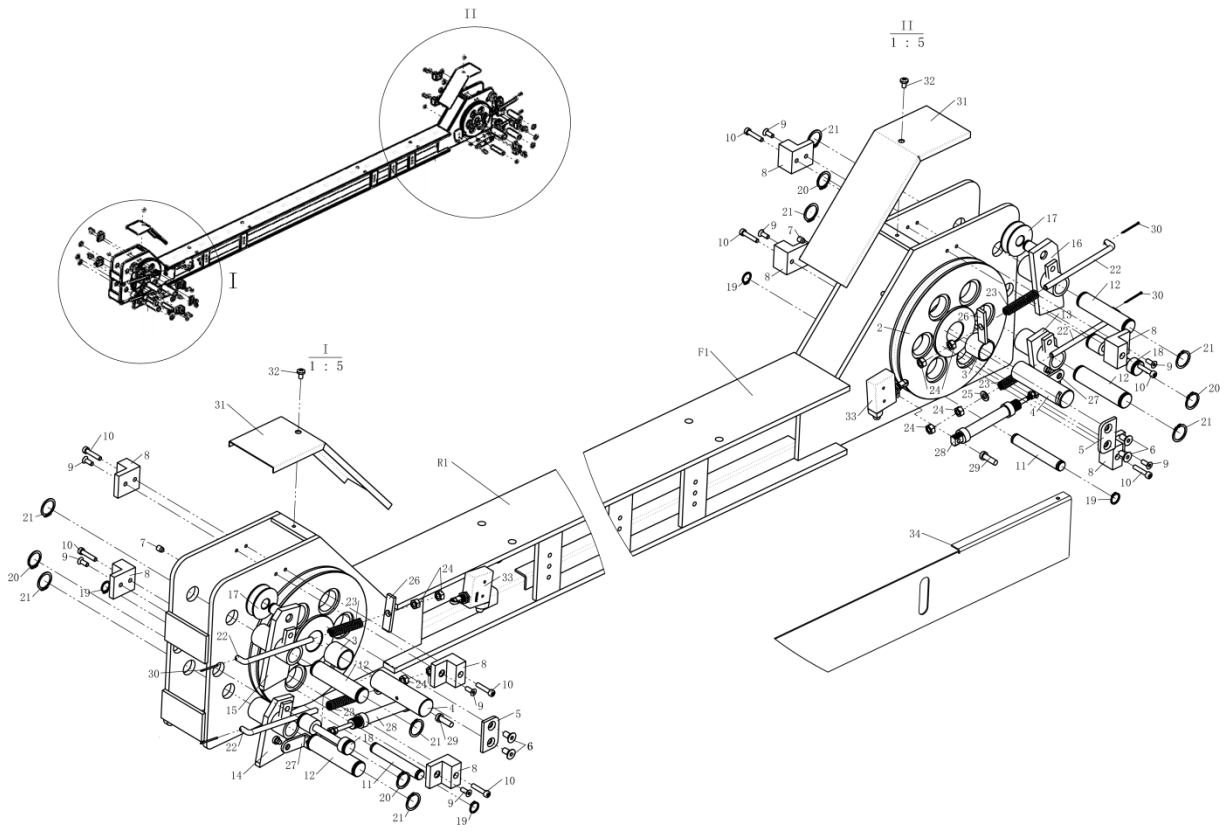
VUE GÉNÉRALE (A)



1107-DISTRIB : Distributeur d'air

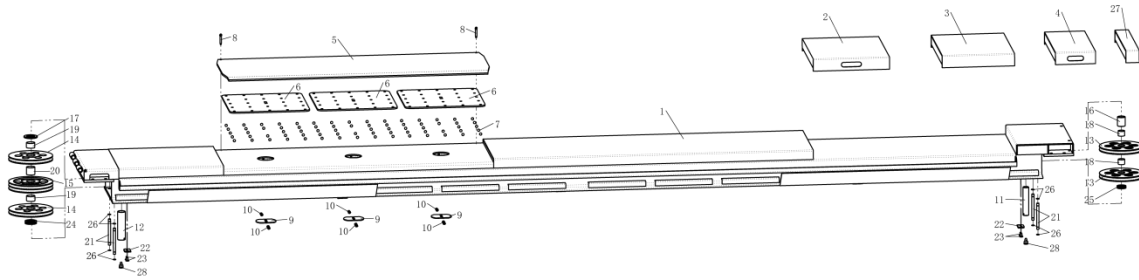
Repère	Référence	Description
1	1107A01	Colonne de contrôle
2	1107A02	Colonne secondaire
3	1107A03	Colonne secondaire
4	1107A04	Crémaillère
5	1107AF0	Traverse avant
6	1107AR0	Traverse arrière
7	1107A07	Plateforme fixe gauche
8	1107A08	Plateforme mobile droite
9	1107A09	Rampe d'accès
10	1107A10	Axe rampe d'accès
11	1107A11	Buté de roue
12	1107A12	Couvercle en plastique colonne
13	1107A13	Roulette rampe d'accès
14	1107A14	Panneau de commande électrique
15	1107A15	Groupe hydraulique complet
16	1107A16	Vérin hydraulique
17	1107A17	Vis d'ancrage m16x140mm
18	1107A18	Rondelle ø10mm
20	1107A20	Vis m10x20
21	1107A21	Clip de sécurité ø16
22	1107A22	Clip de sécurité ø20
23	1107A23	Vis m10x40
24	1107A24	Écrou m10
25	1107A25	Vis m10x70
26	1107A26	Plaque anti-retournement
27	1107A27	Rondelle plate ø12
28	1107A28	Vis m12x30
29	1107A29	Rondelle plate ø20
30	1107A30	Écrou m20
31	1107A31	Rondelle plate ø8
32	1107A32	Rondelle ø8
33	1107A33	Vis m8x25
34	1107A34	Écrou m8
35	1107A35	Vis m8x40
36	1107A36	Support de commutateur
37	1107A37	Interrupteur
38	1107A38	Electrovanne pneumatique
39	1107A39	Cadre de support flexible
40	1107A40	Guide plastique
41	1107A41	Connecteur guide plastique

TRAVERSE PRINCIPAL / SECONDAIRE (B)

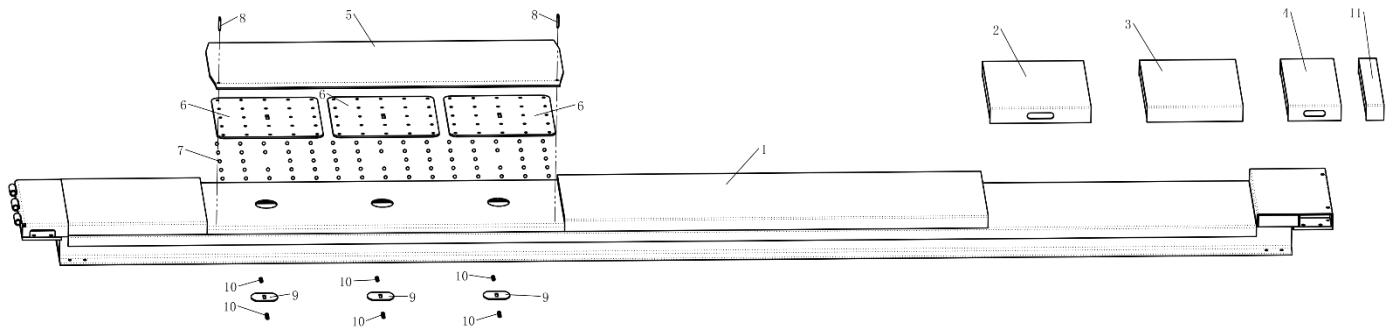


Repère	Référence	Description
F1	1107BF1	Traverse arrière
R1	1107BR1	Colonne de commande de structure de faisceau avant
2	1107B02	Poulie traverse verticale
3	1107B03	Douille verticale de poulie
4	1107B04	Axe poulie vertical
5	1107B05	Plaque de verrouillage de poulie
6	1107B06	Vis a tête conique m8x16
7	1107B07	Graisseur d8
8	1107B08	Support de guide en nylon
9	1107B09	Vis m6x16
10	1107B10	Vis m6x30
11	1107B11	Essieu de blocage de câble
12	1107B12	Verrouillage axe actif et passif
13	1107B13	Crochet sécurité droit
14	1107B14	Crochet sécurité gauche
15	1107B15	Rupture de câble de serrure à ongles gauche
16	1107B16	Rupture du cable de verrouillage a clou droit
17	1107B17	Poulie tendeur de cable
18	1107B18	Essieu de guidage de crémaillère
19	1107A21	Clip de sécurité ø16
20	1107B20	Clip de sécurité ø24
21	1107B21	Clip de sécurité ø25
22	1107B22	Crochet de tirage
23	1107B23	Ressort
24	1107A34	Écrou m8
25	1107A31	Rondelle plate ø8
26	1107B26	Plaque d'arrêt de l'interrupteur
27	1107B27	Raccord pneumatique
28	1107B28	Crochet
29	1107B29	Vis vérin pneumatique
30	1107B30	Goupille de verrouillage
31	1107B31	Couvercle de poulie
32	1107B32	Vis m6x10
33	1107B33	Interrupteur rupture de câble
34	1107B34F1 1107B34R1	Carter avant Carter arrière

PLATEFORME PRINCIPAL (C)

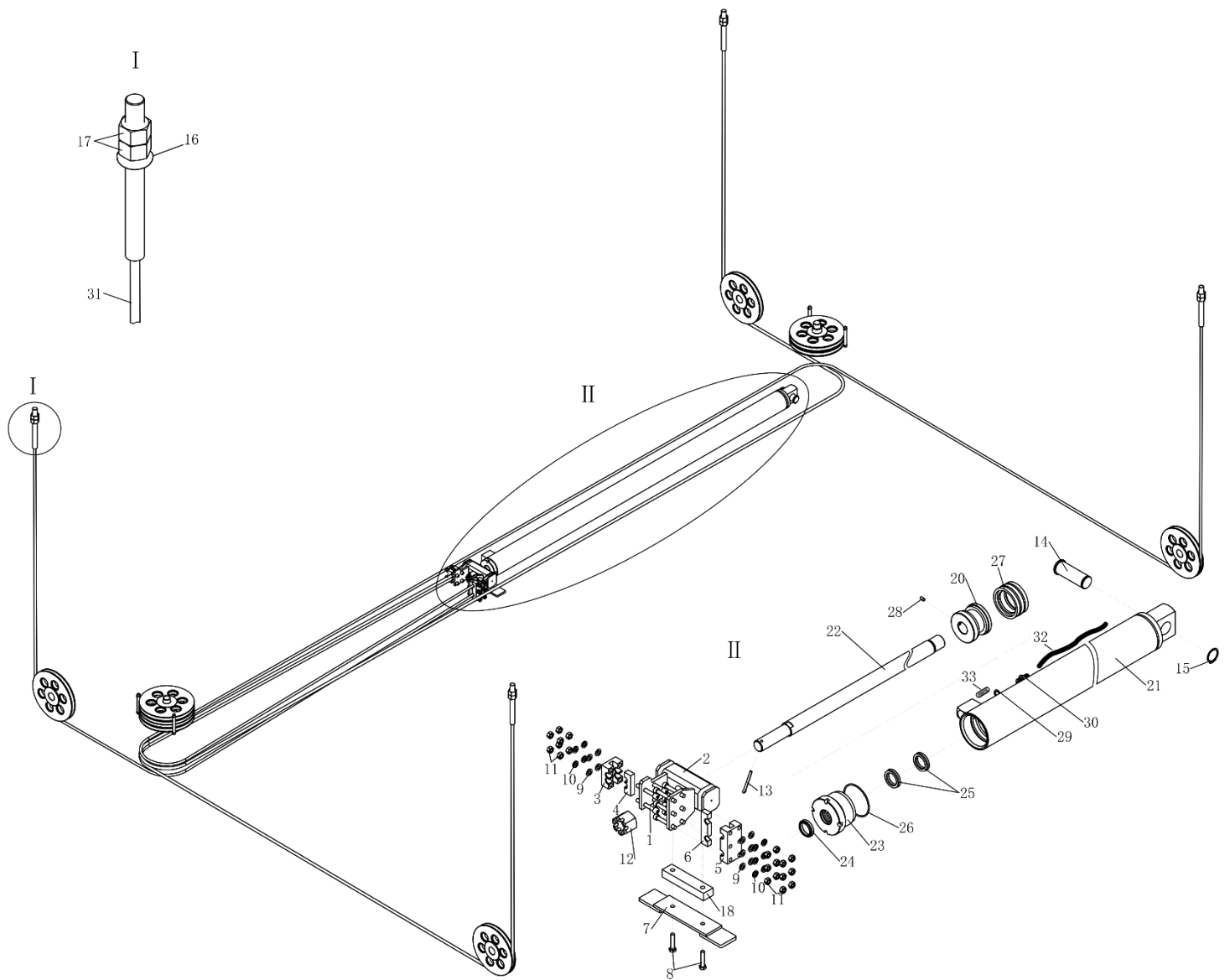


Repère	Référence	Description
1	1107C01	Structure principale de la plateforme
2	1107C02	Plaque de recouvrement 400mm
3	1107C03	Plaque de recouvrement 380mm
4	1107C04	Plaque de recouvrement 210mm
5	1107C05	Plateforme coulissante
6	1107C06	Support billes
7	1107C07	Bille en acier
8	1107C08	Crochet de verrouillage de la plateforme coulissante
9	1107C09	Platine de limitation de mouvement
10	1107C10	Ressort de plateforme coulissante
11	1107C11	Axe poulie double graisseur
12	1107C12	Axe poulie triple graisseur
13	1107C13	Poulie simple frontale horizontale
14	1107C14	Poulie simple horizontale arrière
15	1107C15	Double poulie horizontale
16	1107C16	Entretoise de séparation en nylon
17	1107C17	Entretoise de séparation
18	1107C18	Douille de poulie
19	1107C19	Douille de poulie
20	1107C20	Douille de poulie
21	1107C21	Axe de verrouillage du câble en acier
22	1107B05	Plaque de verrouillage de la poulie
23	1107B06	Vis a tete conique m8x16
24	1107C24	Entretoise de séparation poulie
25	1107C25	Roulement entretoise
26	1107C26	Clip de sécurité ø12
27	1107C27	Plaque de recouvrement plateforme 70mm
28	1107C28	Bouchon de graisseur

PLATEFORME SECONDAIRE (D)

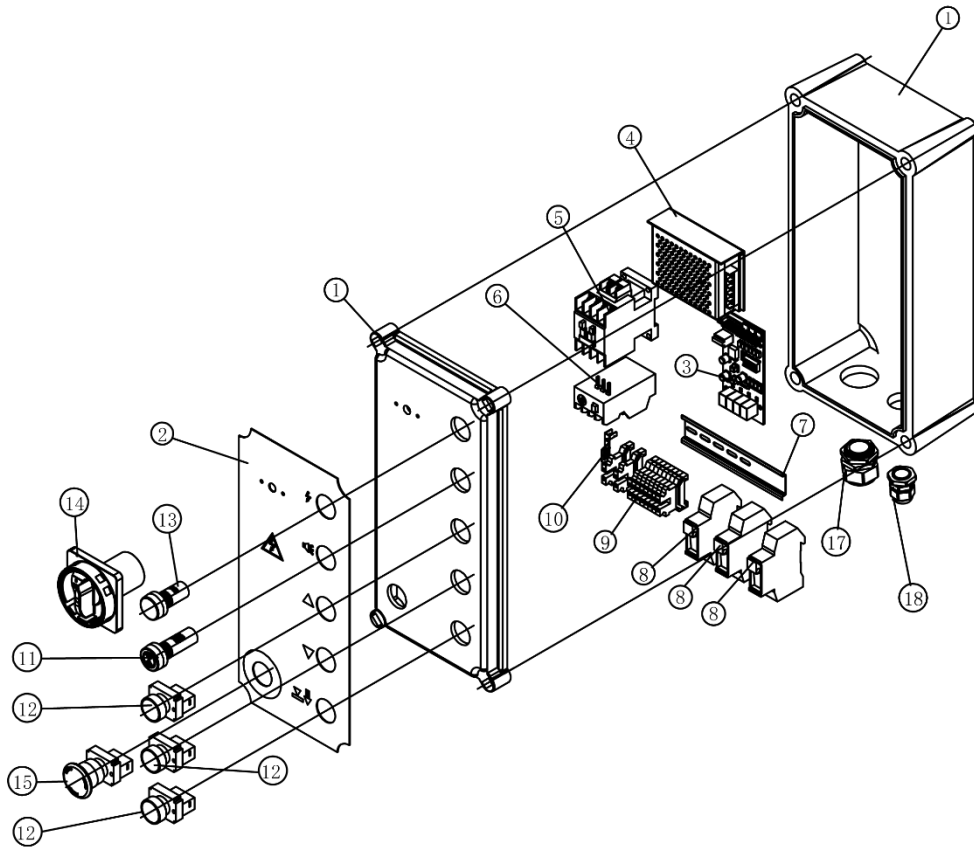
Repère	Référence	Description
1	1107D01	Structure de plateforme secondaire
2	1107C02	Plaque de recouvrement 400mm
3	1107C03	Plaque de recouvrement 380mm
4	1107C04	Plaque de recouvrement 210mm
5	1107C05	Plateforme coulissante
6	1107C06	Support billes
7	1107C07	Bille en acier
8	1107C08	Crochet de verrouillage de la plateforme coulissante
9	1107C09	Plaque de limitation de mouvement
10	1107C10	Ressort de plateforme coulissante
11	1107C27	Plaque de recouvrement 70mm

ENSEMBLE CABLE VÉRIN (E)



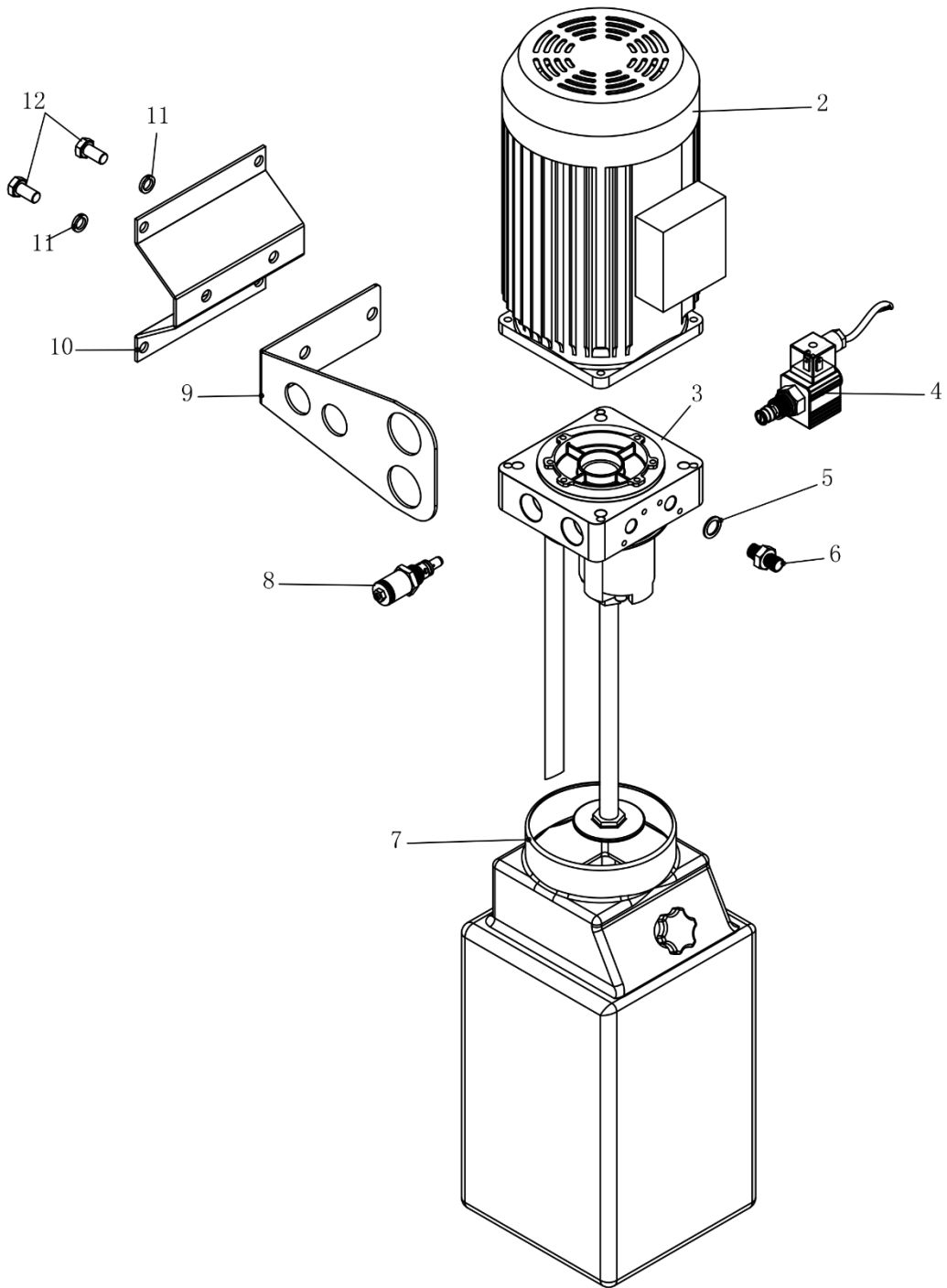
Repère	Référence	Description
1	1107E01	Vis m8x55
2	1107E02	Support câble/vérin
3	1107E03	Agraffe I
4	1107E04	Agraffe II
5	1107E05	Agraffe III
6	1107E06	Agraffe IV
7	1107E07	Guide de tête coulissante
8	1107A35	Vis m8x40
9	1107A31	Rondelle plate ø8
10	1107A32	Rondelle ø8
11	1107A34	Écrou m8
12	1107E12	Écrou de blocage m27x2
13	1107B30	Goupille de vrrouillage
14	1107E14	Arbre de maintien de cylindre
15	1107E15	Clip de sécurité ø30
16	1107A29	Rondelle plate ø20
17	1107A30	Écrou m20
18	1107E18	Entretoise
19	1107A29	Rondelle plate ø20
20	1107E20	Siege cylindre seat 75
21	1107E21	Chemise cylindre hydraulique 75
22	1107E22	Cylindre piston 32
23	1107E23	Couvercle vérin 75
24	1107E24	Anti-poussière 32-40
25	1107E25	Joint de tête 32-42-7
26	1107E26	Joint torique 75x2.65
27	1107E27	Joint principale combinée 75x55x22.4
28	1107E28	Vis
29	1107E29	Rondelle metalgomme ø14
30	1107E30	Connecteur hydraulique
31	1107E31	Jeu de 2 cables en acier
32	1107E32	Flexible hydraulique
33	1107E33	Vanne parachute

BOITIER ÉLECTRIQUE (F)



Repère	Référence	Description
1	1107F01	Boitier électrique
2	1107F02	Etiquette
3	1107F03	Plaque de controle
4	1107F04	Source d'alimentation
5	1107F05	Contacteur ac sc-03/220v
6	1107F06	Relai
7	1107F07	Rail guide 0.16m
8	1107F08	Boitier de fusible
9	1107F09	Terminal de connexion
10	1107F10	Agraphe rail
11	1107F11	Buzzer
12	1107F12	Bouton
13	1107F13	Signal lumineux
14	1107F14	Interrupteur principal
15	1107F15	Interrupteur d'urgence
17	1107F17	Guide
18	1107F18	Guide

MOTEUR (G)



Repère	Référence	Description
2	1107G02	Moteur 2.2 kw 3ph 400v
3	1107G03	Bloc de distribution hydraulique
4	1107G04	Electrovanne
5	1107E29	Rondelle metalgomme
6	1107G06	Raccord
7	1107G07	Réservoir
8	1107G08	Valve de pression max
9	1107G09	Guide support câble
10	1107G10	Support
11	1107G11	Rondelle
12	1107A20	Vis