



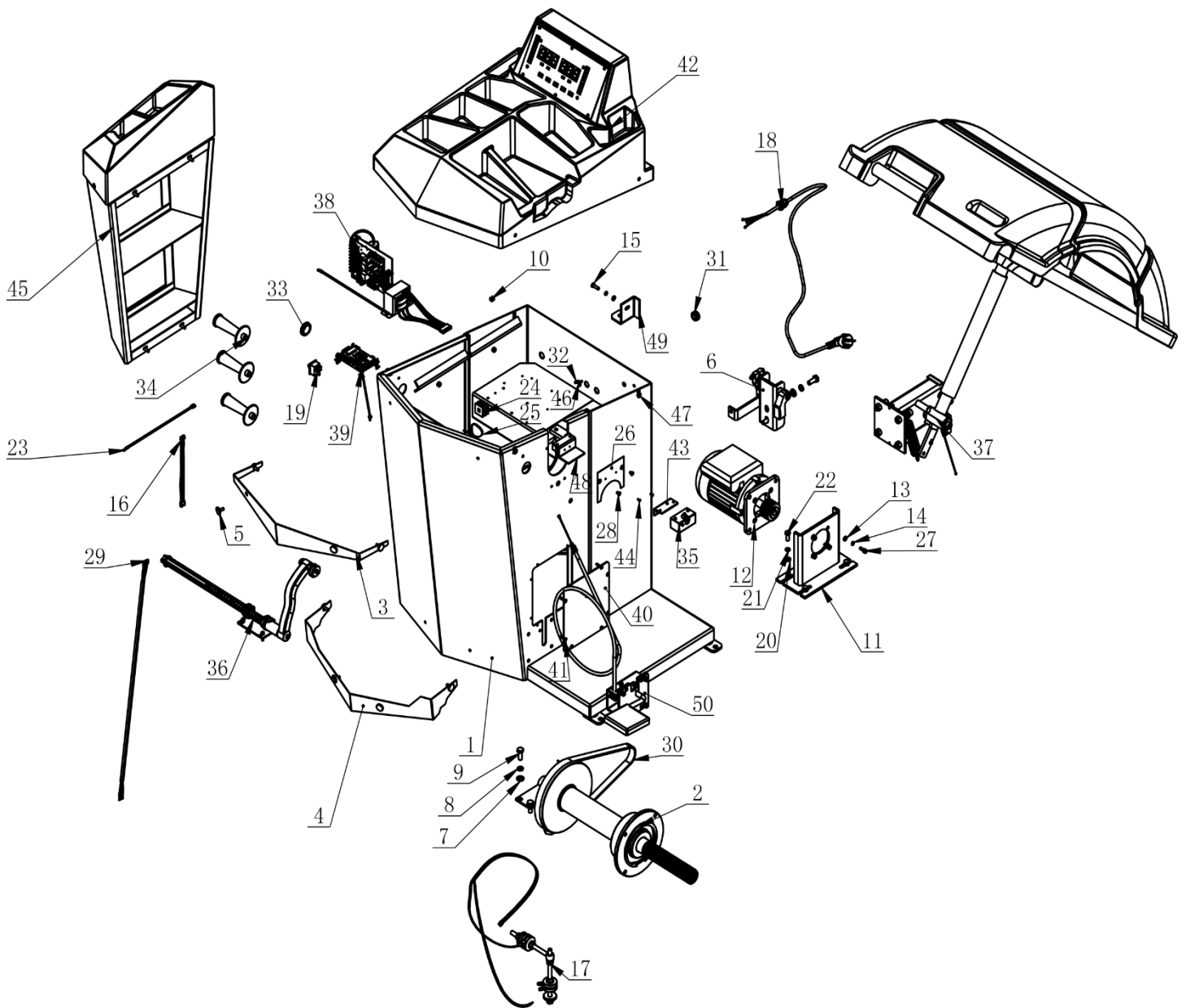
**ÉQUILIBREUSE**

**IEQ1105**

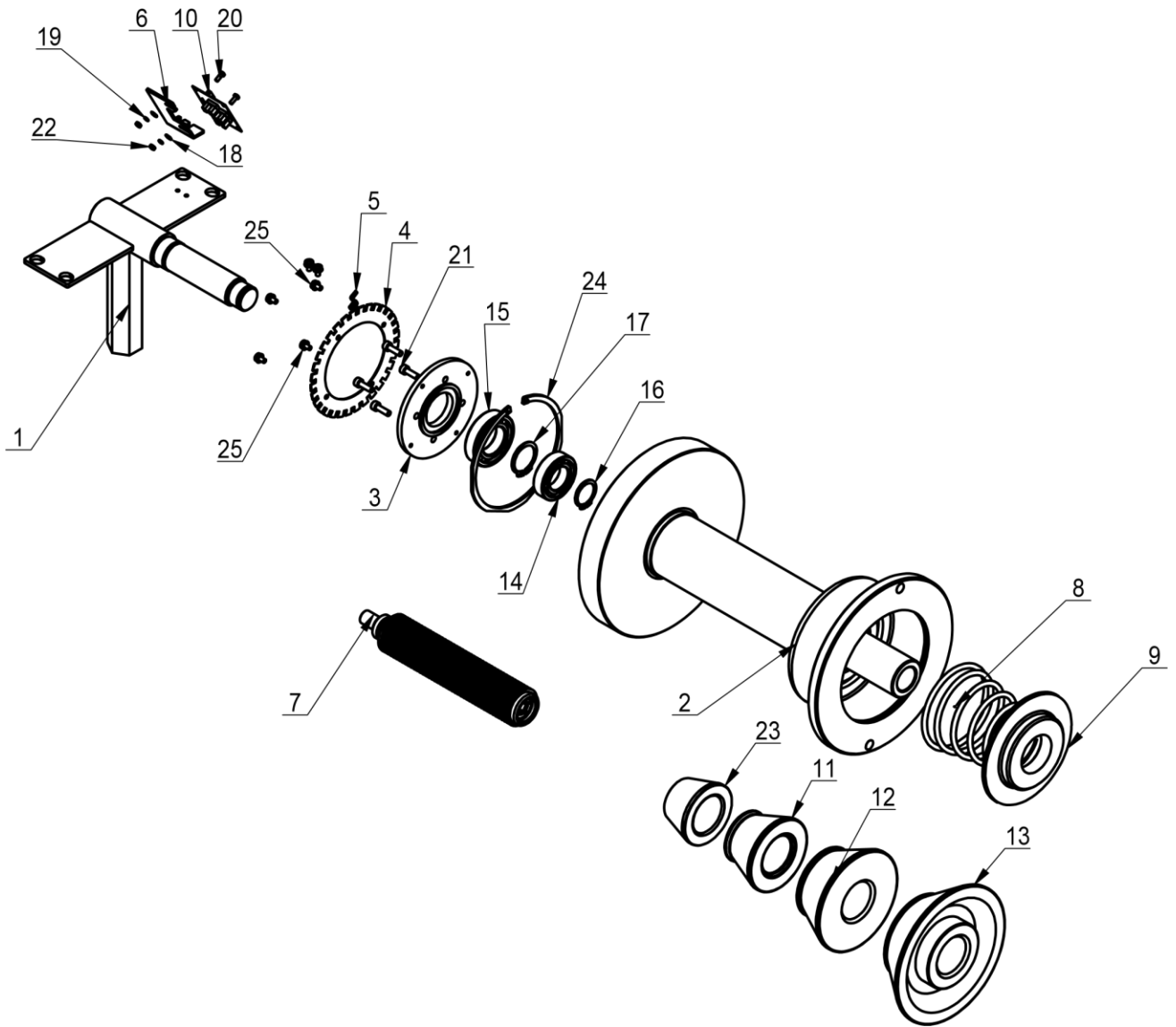
VUE ÉCLATÉE



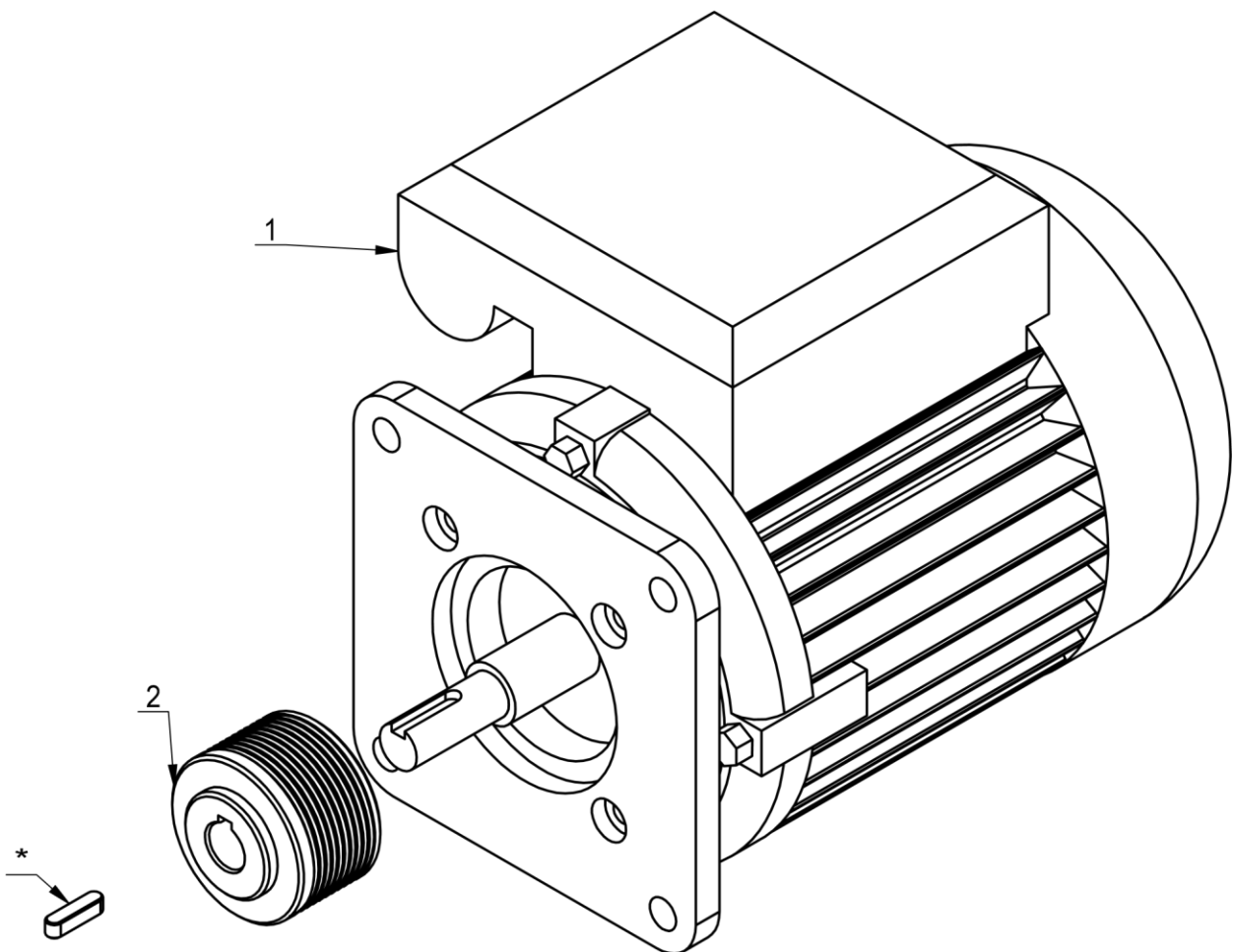
**20. Vue éclatée**



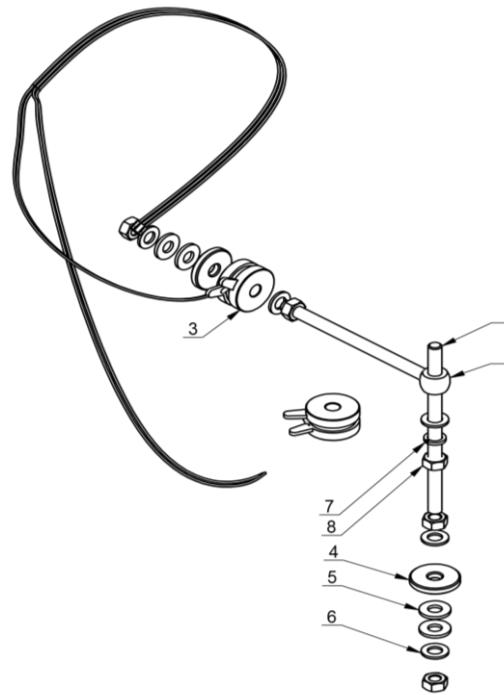
REPÈRE	PART.No	DESCRIPTION	QTÉ
1	B-65-1110000	CHASSIS	1
2	TB-P-0600000L	BROCHE D'ÉQUILIBRAGE	1
3	B-12-4120104	PLAQUE DÉCORATIVE 2	1
4	B-12-4120105	PLAQUE DÉCORATIVE	1
5	2-901003	VIS M4	8
6	B-12-1310000	ENSEMBLE FREIN 1	1
7	GB95-10	RONDELLE PLATE	6
8	GB93-10	RONDELLE À RESSORT STANDARD	6
9	GB5783-M10x25	VIS	6
10	B-61-1000014	ÉCROU	4
11	B-01-1000100	SUPPORT MOTEUR	1
12	TB-E-9001220	ENSEMBLE MOTEUR	1
13	GB95-6	RONDELLE PLATE	5
14	GB93-6	RONDELLE À RESSORT STANDARD	5
15	GB5781-M6x20	ÉCROU	1
16	B-01-1008006	CABLE OPTIQUE	1
17	TB-P-0110000	CAPTEUR DE PRESSION	1
18	TB-E-1000100	CÂBLE D'ALIMENTATION	1
19	TB-E-1001101	INTERRUPTEUR	1
20	GB95-8	RONDELLE PLATE	4
21	GB93-8	RONDELLE À RESSORT STANDARD	4
22	GB5783-M8x20	ÉCROU	4
23	B-01-1008005	FIL DE TERRE	1
24	B-53-1000008	PLAQUE FIXE	3
25	B-53-1000009	SUPPORT EN NYLON	5
26	B-01-1000008	COUVERCLE DES TROUS	1
27	GB70.1-M6x16	VIS	4
28	GB973-M5x8-H	VIS	2
29	B-01-1008001	CÂBLE D'INTERRUPTEUR	1
30	B-01-1000006	COURROIE (940mm)	1
31	C-71-1000019	PASSE-FIL EN CAOUTCHOUC	1
32	B-73-1000019	RONDELLE	1
33	B-73-1000007	CACHE TROU	1
34	TB-S-0100009	POIGNÉE DE SUSPENSION CÔNE	3
35	BT-X-1000000	LASER	1
36	B-12-4130000	PIGE DE MESURE	1
37	TB-F-0100000A	COUVERCLE DE PROTECTION	1
38	TB-E-1210000	CARTE DE D'ALIMENTATION	1
39	B-01-1000010	CPU	1
40	B-12-4110004	COUVERCLE	1
41	GB973-M4x20	VIS	8
42	B-12-4120000	SUPPORT LASER	1
43	GB846-ST2.9x9.5 H C	VIS	2
44	GB818-M4x10-H	VIS	1
45	B-65-1130000	BOITE À OUTILS	1
46	GB818-M4x10-H	ÉCROU	1
47	GB973-M6x16-H	VIS	4
48	B-12-4110006	SUPPORT LASER	1
49	B-65-1100001	SUPPORT DE CARTE	1
50	B-65-1170000	ENSEMBLE PÉDALE DE FREIN	1



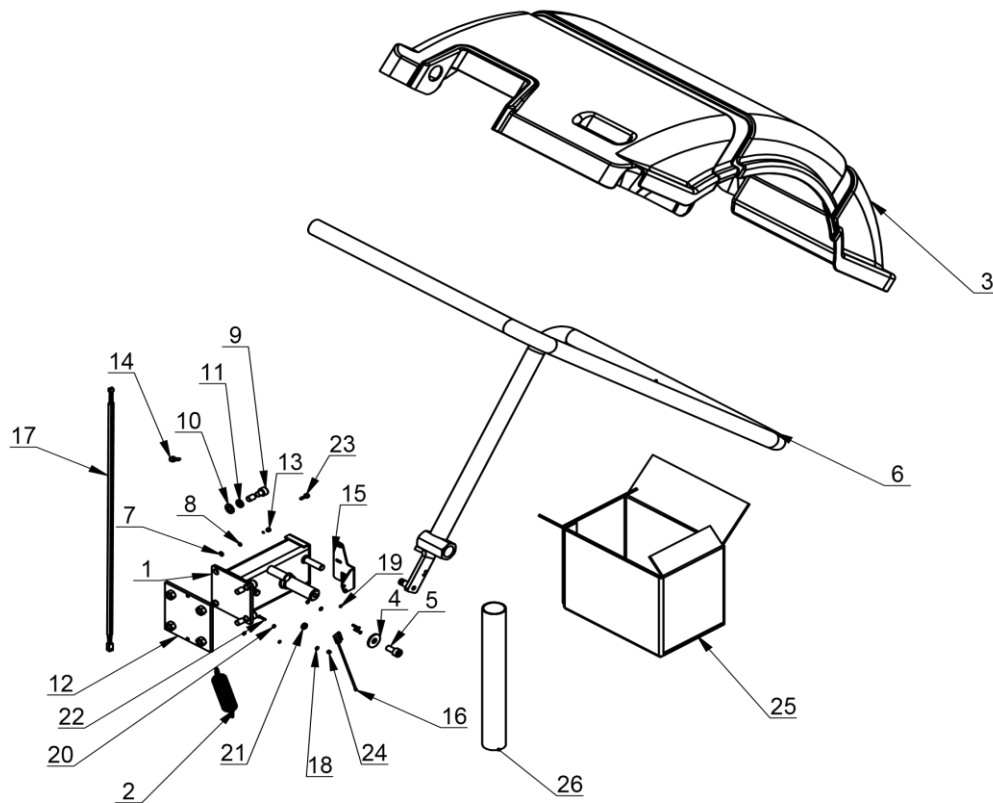
REPÈRE	PART.No	DESCRIPTION.	QTÉ
1	TB-P-0101000	SUPPORT DE L'ARBRE	1
2	TB-P-0602000L	ARBRE PRINCIPAL	1
3	TB-P-0100001	LOGEMENT ROULEMENT	1
4	TB-P-0100002	SET PHOTOÉLECTRIQUE	1
5	TB-P-0100003	ROUE DENTÉE PHOTOÉLECTRIQUE	1
6	TB-P-0100004	PLAQUE DE CELLULE D'ENCODAGE	1
7	B-73-1215000	AXE DE BALANCIER	1
8	TB-P-0100009	RESSORT	1
9	TB-P-0300008	COUVERCLE PRESSE RESSORT	1
10	TB-P-0100011	CAPTEUR D'ANGLE	1
11	TB-P-0300032	CÔNE 54-78	1
12	TB-P-0300033	CÔNE 74-108	1
13	TB-P-0300034	CÔNE 90-158	1
14	GB276-6005	ROULEMENTS À BILLES	1
15	GB276-6006	ROULEMENTS À BILLES	1
16	GB894.2-25	BAGUE ELATIQUE	1
17	GB894.2-30	BAGUE ELATIQUE	1
18	GB95-3	RONDELLE PLATE	2
19	GB93-3 GB818-	RONDELLE À RESSORT STANDARD	2
20	M3x8-H	VIS	2
21	GB70.1-M5x16	VIS	4
22	GB6170-M3	ÉCROU	2
23	TB-P-0300031	CÔNE 42-65	1
24	TB-P-0300009A	ANNEAU DE SERRAGE	1
25	GB9074.4-M4X8	VIS	6



REPÈRE	RÉFÉRENCE	DESCRIPTION.	QTÉ
1	TB-E-9000220	MOTEUR	1
2	B-53-1000003	POULIE	1

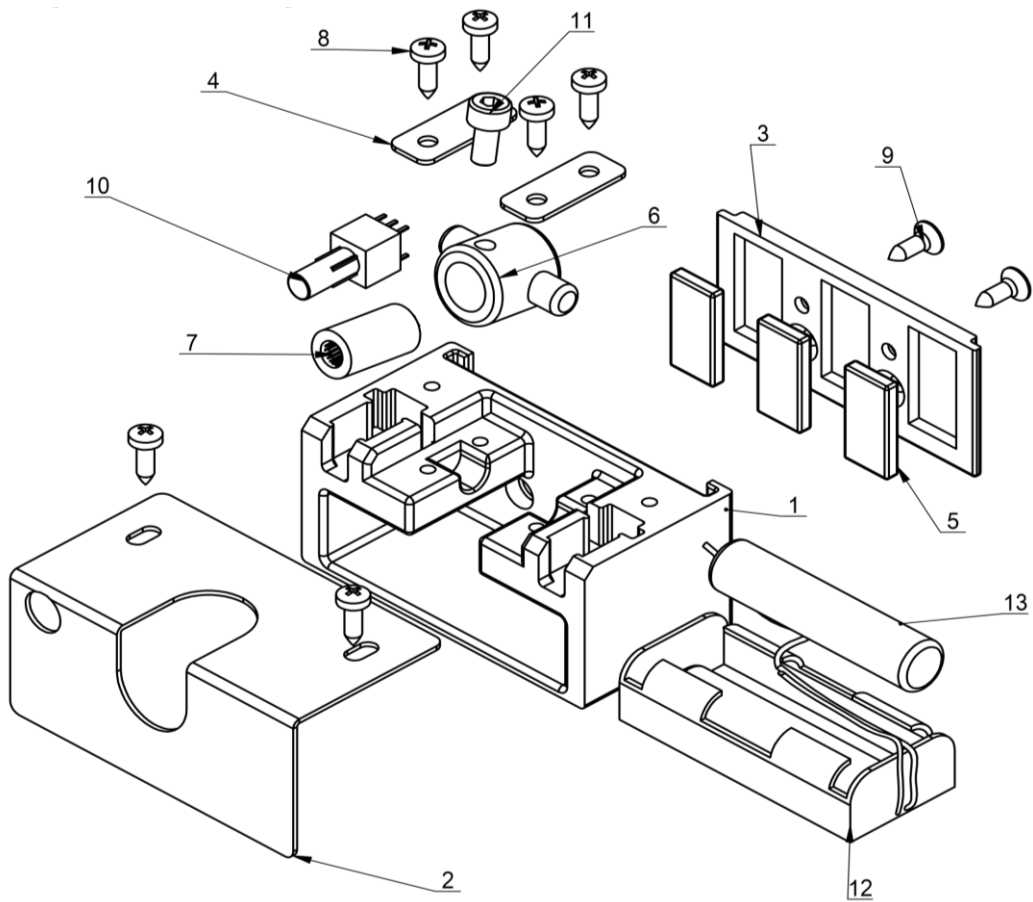


REPÈRE	RÉFÉRENCE	DESCRIPTION.	QTÉ
1	TB-P-0103000	VIS AVEC ANNEAU DE SUSPENSION VIS	1
2	TB-P-0100006	SUPPORT PIEZO	1
3	TB-P-0100100	PIEZO	1
4	TB-P-0100005	RONDELLE DE PRESSION	2
5	DIN 6796 - 10	RONDELLE FREIN	4
6	GB95-10	RONDELLE PLATE	5
7	GB93-10	RONDELLE À RESSORT STANDARD	1
8	GB6170-M10	ÉCROU	5

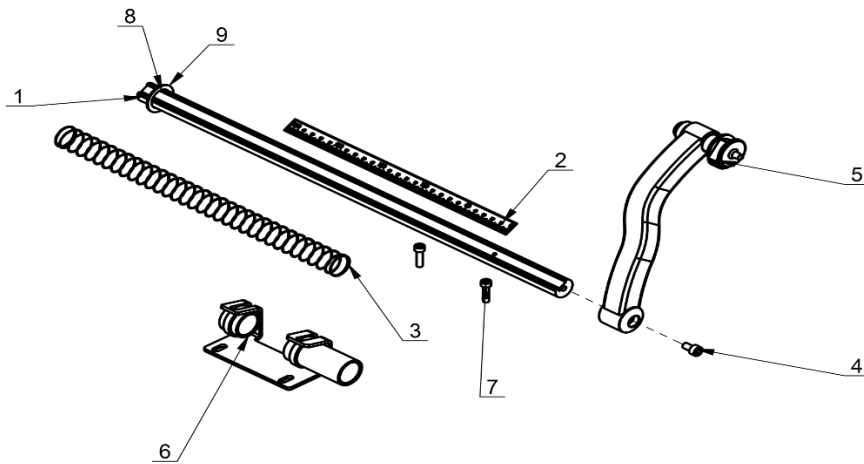


REPÈRE	RÉFÉRENCE	DESCRIPTION.	QTÉ
1	TB-F-0110000	SUPPORT CAPOT DE PROTECTION	1
2	TB-F-0100001	RESSORT	1
3	TB-F-0100003	CAPOT DE PROTECTION	1
4	GB96.1-10	LARGE RONDELLE	1
5	GB70.1-M10x20	VIS	1
6	TB-F-0120000A	SUPPORT STRUCTURE CAPOT DE PROTECTION	1
7	GB95-4	RONDELLE PLATE	2
8	GB93-4	RONDELLE À RESSORT STANDARD	2
9	GB70.1-M10x35	VIS	4
10	GB95-10	RONDELLE PLATE	4
11	GB93-10	RONDELLE À RESSORT STANDARD	4
12	TB-F-0130000	PLAQUE DE CONNEXION	1
13	GB70.1-M4x12	VIS	2
14	GB15856.4-ST5.5x19	VIS	1
15	TB-F-0100007	PLAQUE DE PROTECTION	1
16	B-53-1000010	INTERRUPTEUR MAGNÉTIQUE	1
17	B-53-1000016	CÂBLE D'ALIMENTATION	1
18	GB95-3	RONDELLE PLATE	3
19	GB93-3	RONDELLE À RESSORT STANDARD	2
20	GB6170-M3	ÉCROU	2
21	TB-F-0100016	AIMANT	1
22	GB819.1-M3x16-H	VIS	3
23	GB9074.4-M4x16	VIS	2
24	GB889.1-M3	ÉCROU DE VERROUILLAGE	1
25	TB-S-0100004	BOÎTE D'ACCESSOIRES	1
26	TB-F-0100014	BOÎTIER DE PROTECTION	1

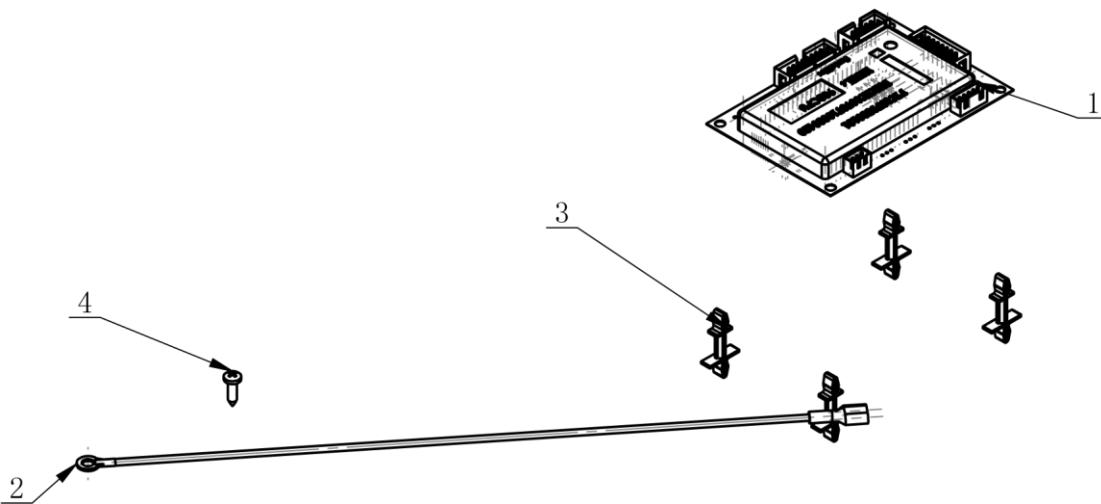




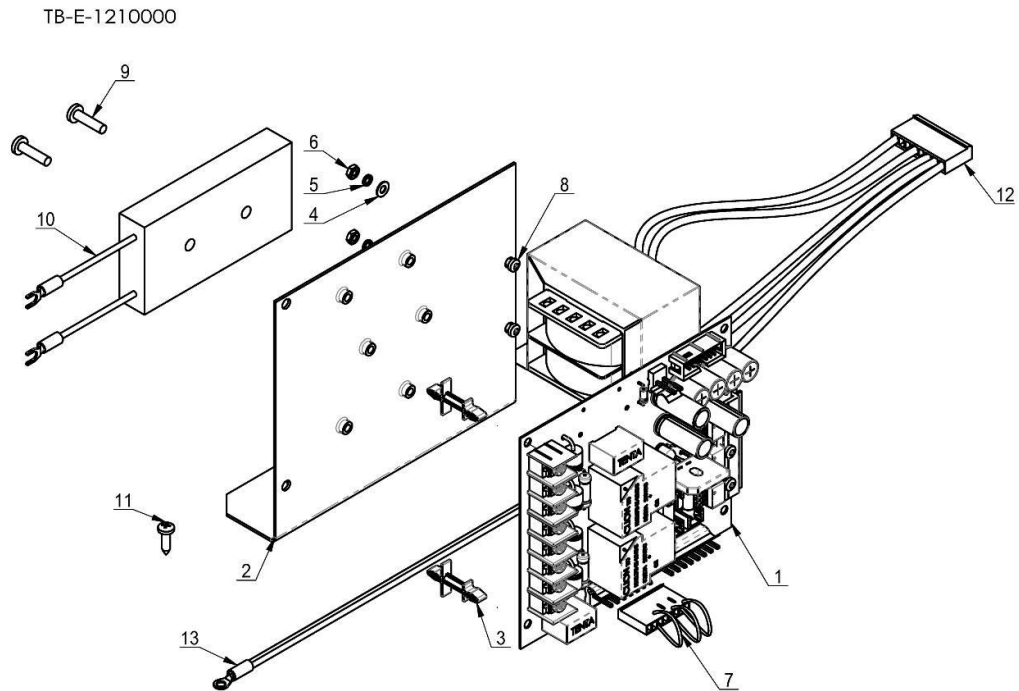
REPÈRE	RÉFÉRENCE	DESCRIPTION.	QTÉ
1	BT-X-1000001	PORTE-LAMPE LASER	1
2	BT-X-1000003	COUVERCLE	1
3	BT-X-1000004	PLAQUE ARRIÈRE	1
4	BT-X-1000005	PLAQUE	2
5	BT-X-1000007	AIMANT	3
6	BT-X-1000008	SUPPORT LASER	1
7	TB-P-0403001	TÊTE LASER	1
8	GB845-ST2.9x9.5 H C	VIS	6
9	GB846-ST2.9x9.5 H C	VIS	4
10	BT-X-1000006	CLÉ	1
11	GB70.1-M4x8	VIS	1
12	BT-X-1000002	COMPARTIMENT DES PILES	1
13	BT-X-1000010	PILE	2



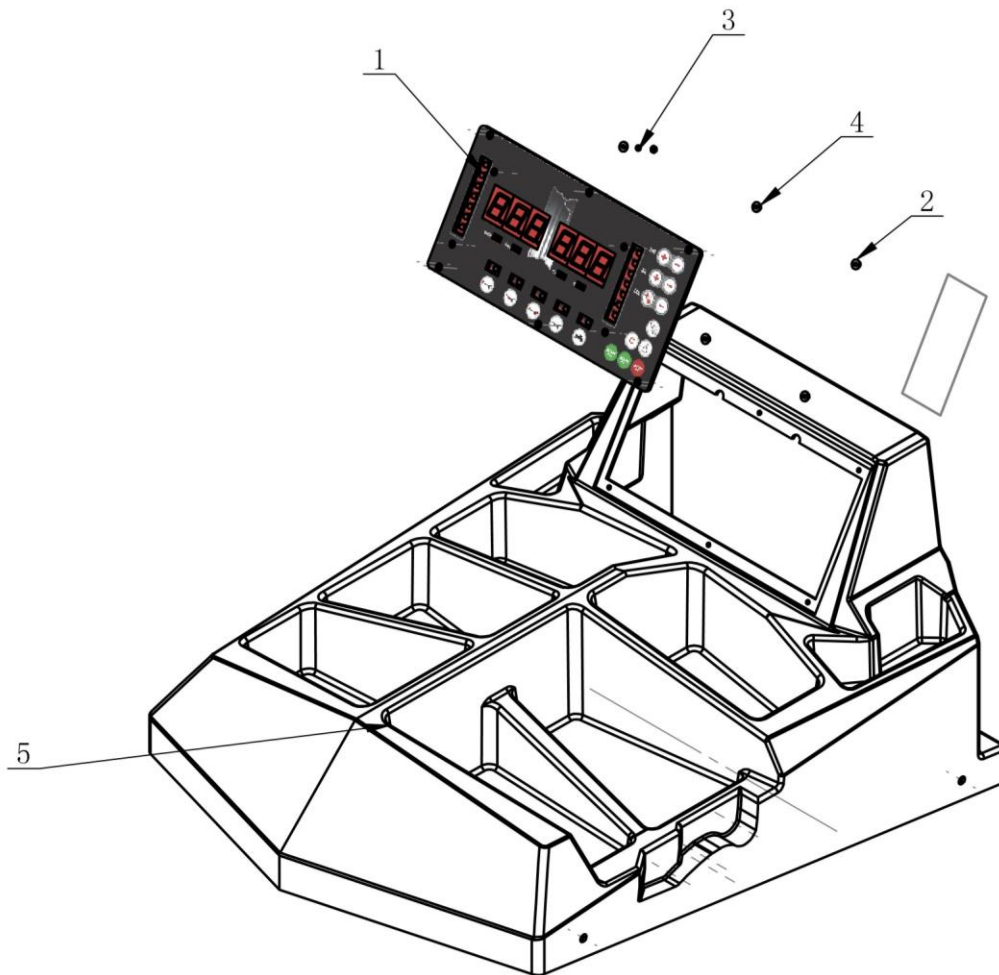
REPÈRE	RÉFÉRENCE	DESCRIPTION.	QTÉ
1	B-73-1300013	TIGE DE JAUGE DE DISTANCE	1
2	TB-L-0101004	RÈGLE	1
3	B-73-1300008	RESSORT DE JAUGE DE DISTANCE	1
4	GB70.1-M6×10	VIS	1
5	TB-L-0802000	POIGNÉE DE MESURE	1
6	B-12-4131100	SUPPORT	1
7	GB70.1-M5×20	VIS	2
8	GB894.1-20	BAGUE DE RETENUE	1
9	B-73-1300012	LAME DE SÉPARATION	1



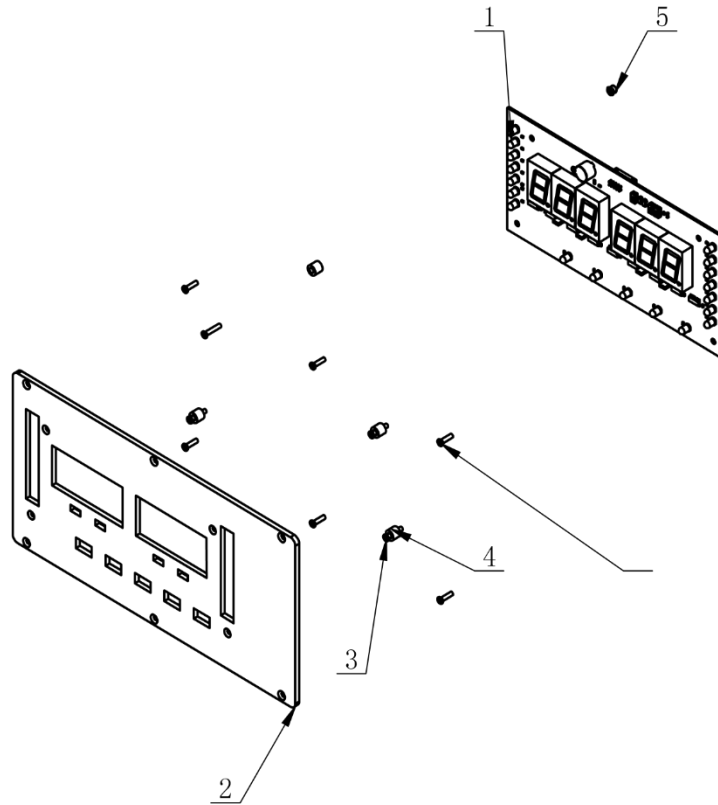
REPÈRE	RÉFÉRENCE	DESCRIPTION.	QTÉ
1	B-12-1000001	CPU-900	1
2	B-56-1500105	FIL DE TERRE DU CPU CLIP	1
3	TB-E-1211002	PLASTIQUE	4
4	GB845-ST3.5×13 H C	VIS	1



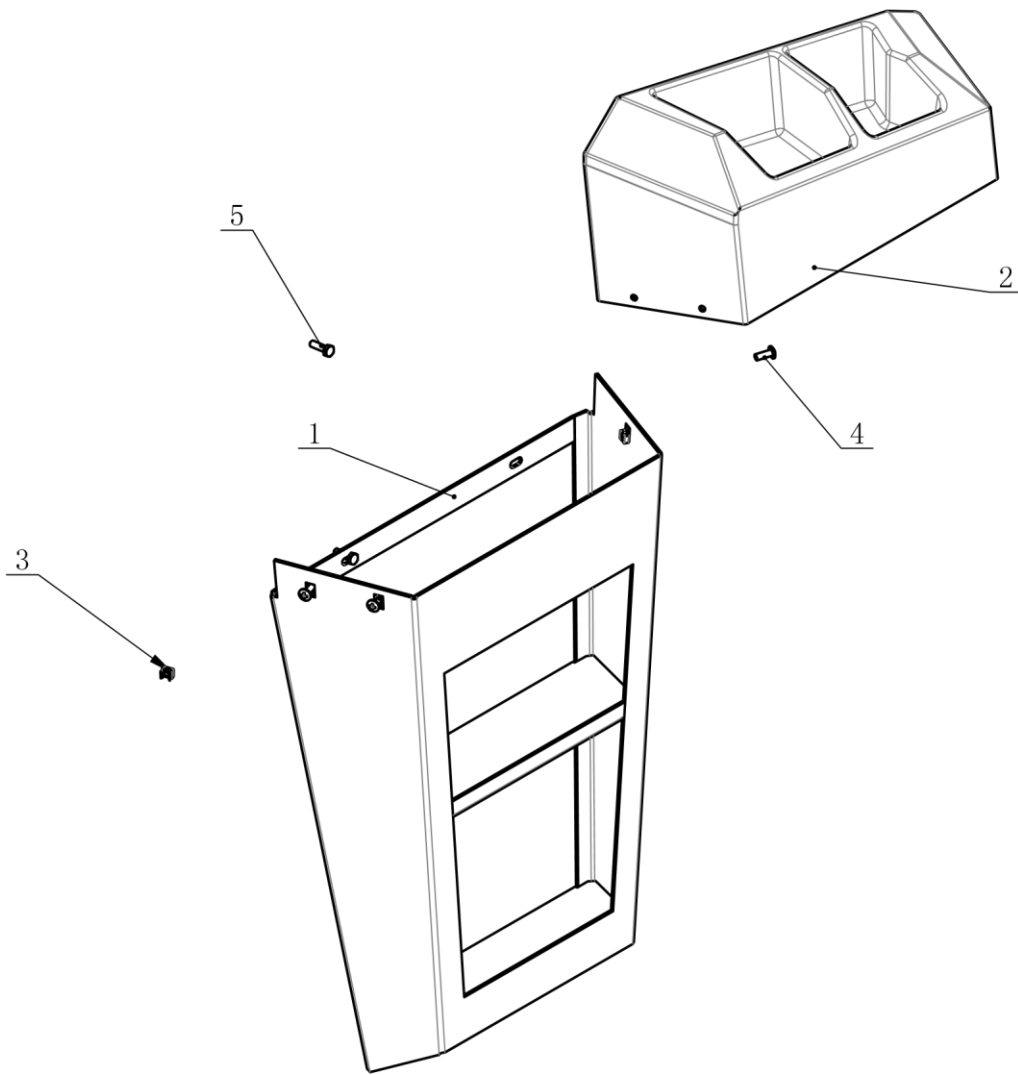
REPÈRE	RÉFÉRENCE	DESCRIPTION.	QTÉ
1	TB-E-1211100	Carte de puissance	1
2	TB-E-1211001	Plaque support	1
3	TB-E-1211002	Clips plastique	2
4	GB95-3	Rondelle plate	2
5	GB93-3	Rondelle ressort	2
6	GB6170-M3	Écrou	2
7	TB-E-1006004	Fusible n°4	1
8	GB818-M3x8-Z	Vis	2
9	GB818-M4x16-H	Vis	2
10	TB-E-1211212	Ressistance	1
11	GB845-ST3.5x13HC	Vis	4
12	TB-E-1258230	Transformateur	1
13	TB-E-1210100	Prise de masse	1



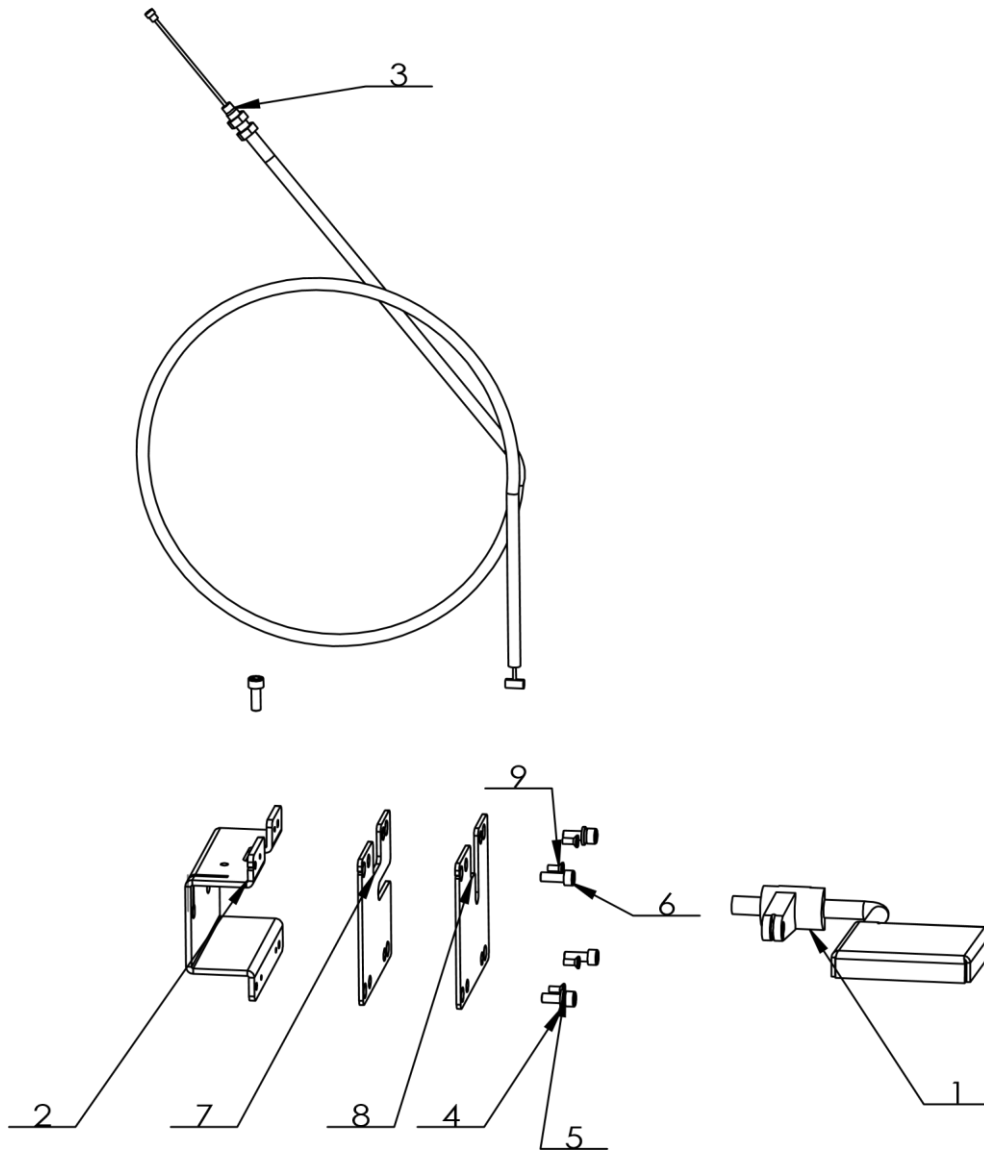
REPÈRE	PART. No	DESCRIPTION.	QTÉ
1	B-12-4120200	ÉCRAN DE COMMANDE	1
2	GB96. 1-3	RONDELLE	6
3	GB93-3	RONDELLE RESSORT STANDARD	6
4	GB6170-M3	ÉCROU	6
5	B-12-4120101	PLATEAU À PLOMBS	1



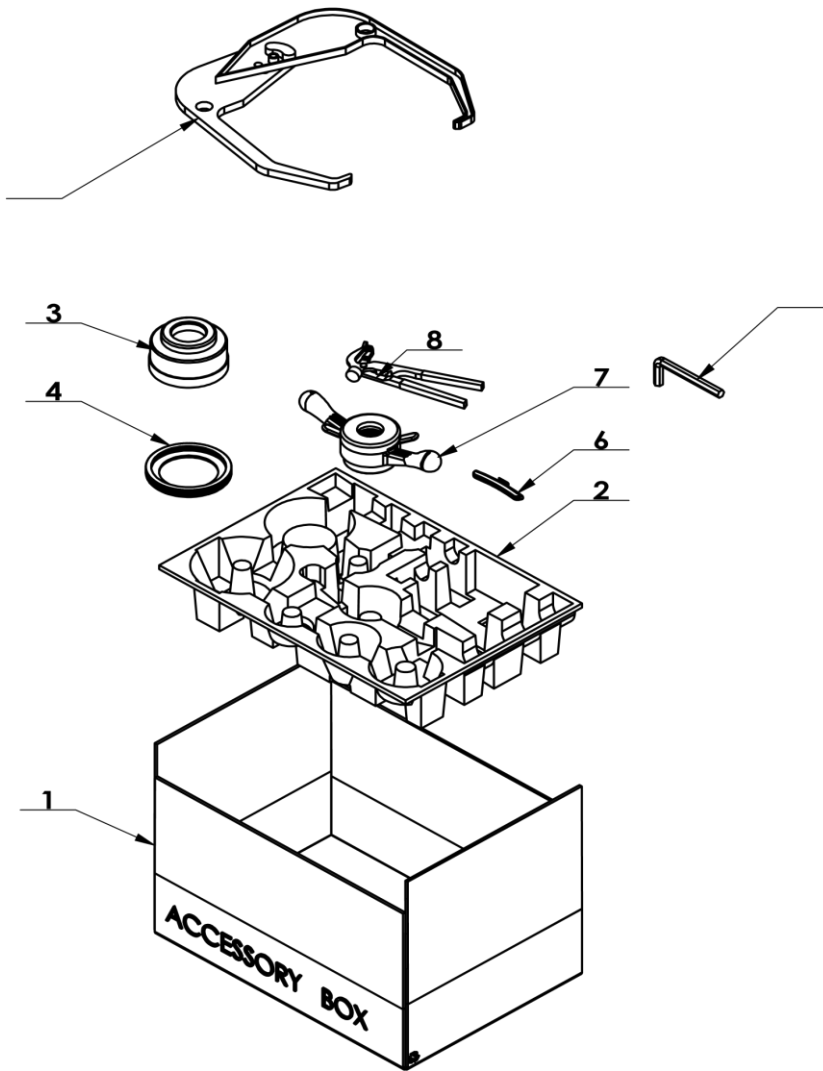
REPÈRE	RÉFÉRENCE	DESCRIPTION.	QTÉ
1	B-12-4120202	PANNEAU D'AFFICHAGE	1
2	B-12-4120201	PANNEAU	1
3	GB819.1-M3x16-H	VIS	4
4	B-57-1220001	ENTRETOISE	4
5	GB889.1-M3	ÉCROU	4
6	GB819.1-M3x12-H	VIS	6



REPÈRE	RÉFÉRENCE	DESCRIPTION.	QTÉ
1	B-65-1131000	BOÎTE À OUTILS	1
2	B-12-4120102	COUVERCLE BOÎTE À OUTILS	1
3	B-61-1000014	CLIP	3
4	GB973-M6x16-H	VIS	3
5	GB5781-M6x20	VIS	4



REPÈRE	RÉFÉRENCE	DESCRIPTION.	QTÉ
1	B-65-1171000	CONNECTION	1
2	B-65-1170001	SUPPORT	1
3	B-12-1320003	CÂBLE DE FREIN	1
4	GB95-6	RONDELLE PLATE	2
5	GB93-6	RONDELLE RESSORT STANDARD	2
6	GB70.1-M6×16	VIS	5
7	B-65-1170005	PLAQUE DE CONNEXION	1
8	B-65-1170006	PLAQUE DE CONNEXION	1
9	GB819.1-M4×12-H	VIS	4



REPÈRE	RÉFÉRENCE	DESCRIPTION.	QTÉ
1	TB-S-0100006	BOÎTE D'ACCESSOIRES	1
2	TB-S-0100007	PLATEAU	1
3	TB-S-0100001	BOL	1
4	TB-S-0100002	COIFFE PROTECTION BOL	1
5	TB-S-0100100	CALIBRE DE LARGEUR	1
6	TB-S-0100003	MASSE(100g)	1
7	TB-K-0200000	40mm ÉCROU RAPIDE	1
8	TB-S-0100005	MARTEAU D'ÉQUILIBREUSE	1
9	TB-S-0500002	CLÉ 12mm	1