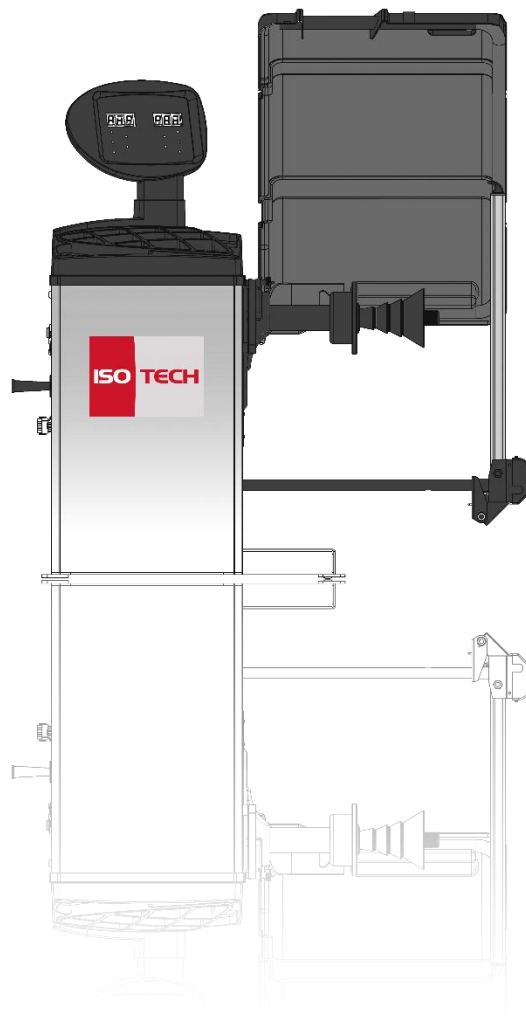




ÉQUILIBREUSE AUTOMATIQUE

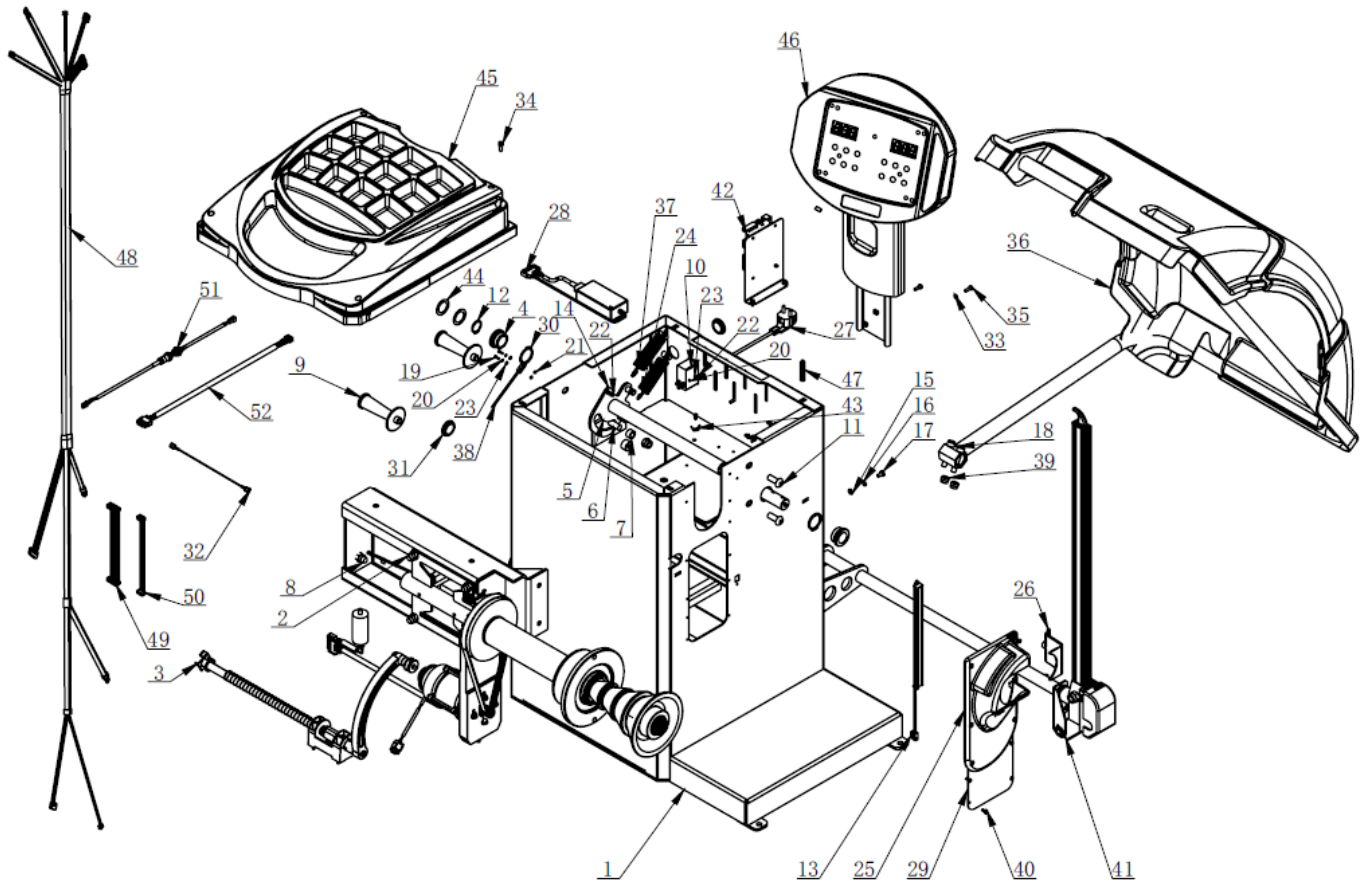
IEQ1006

VUE ÉCLATÉE



REV. 2018.11.30

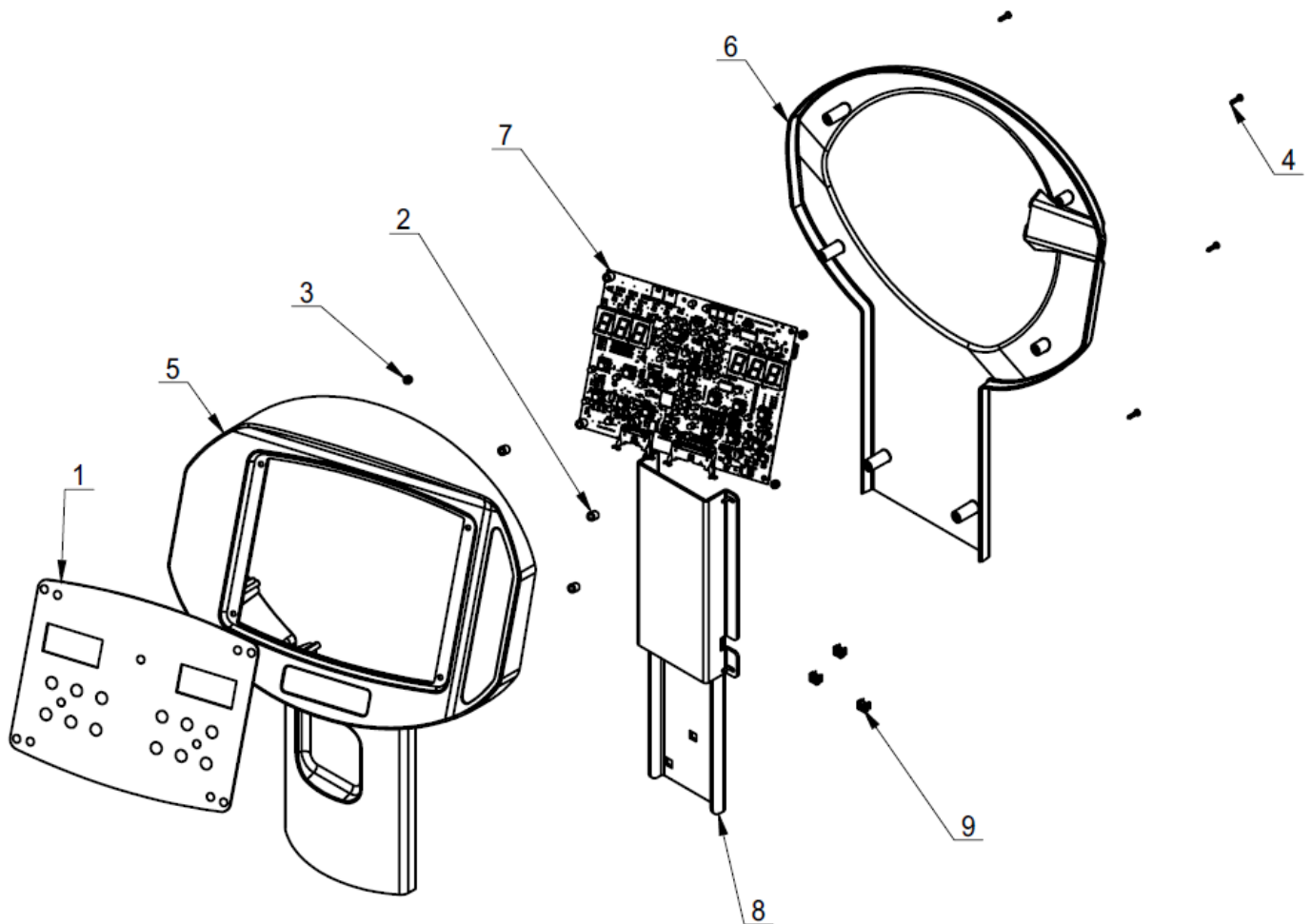
14. Nomenclature



1	B-73-1100000	Chassis
2	B-73-1200000	Chassis De L'arbre De La Machine
3	B-73-1300000	Pige Automatique De Distance / Diamètre
4	B-73-1000009	Bague D'assemblage
5	B-73-1510000	Couvercle Protection De L'arbre De La Machine
6	GB70.2-M12×40	Vis Hexagonale Intérieure
7	CT-Y-0100003	Séparateur
8	GB889.1-M12	Boulon
9	TB-S-0100009	Support Pour Cones
10	B-73-1000005	Interrupteur
11	GB70.2-M12×30	Vis Hexagonale Intérieure
12	GB894.1-26	Anneau Assemblage Abre De La Machine
13	B-73-1000200	Assemblage Lumière
14	B-73-1500002	Couvercle Protection Interrupteur
15	GB95-6	Rondelle Plate
16	GB93-6	Rondelle De Ressort
17	GB818-M6×12-H	Vis Transversale
18	GB70.1-M10×50	Vis Hexagonale Intérieure
19	GB818-M3×10-H	Vis Transversale
20	GB93-3	Rondelle De Ressort
21	GB6170-M3	Boulon Hexagonal
22	GB819.1-M3×14-H	Vis 4.8
23	GB95-3	Rondelle Plate
24	B-73-1500004	Support Ressort

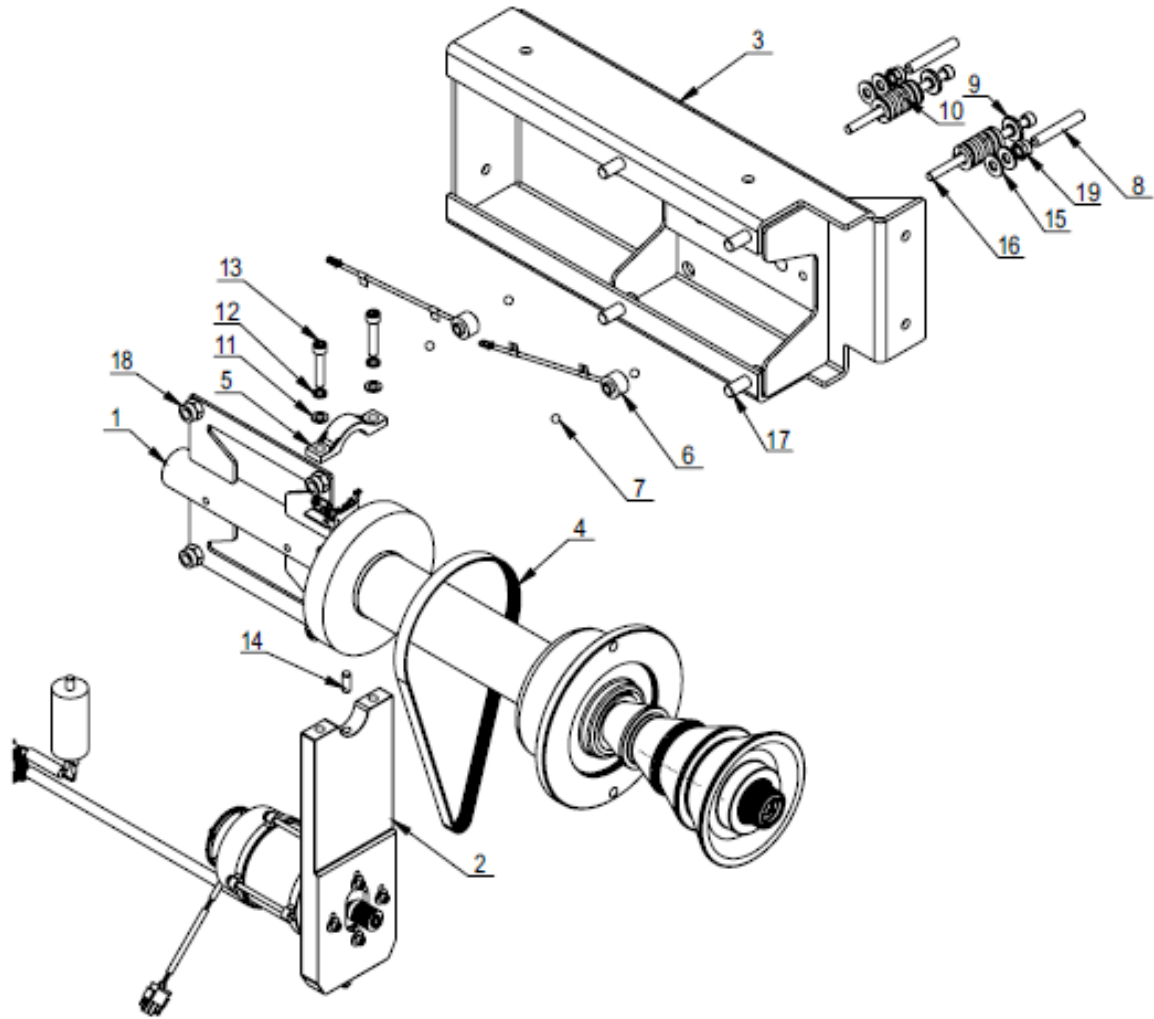
25	B-73-1000011A	Recouvrement A
26	B-73-1000012	Recouvrement B
27	B-68-1000020	Câble Alimentation
28	B-73-1000100	Adaptateur Alimentation
29	B-73-1000006	Panneau Latéral
30	GB894.1-35	Support Anneau Arbre De La Machine
31	B-73-1000007	Ornement
32	B-73-1000010	Câble De Terre
33	GB95-5	Rondelle Plate
34	GB70.1-M6×16	Vis Hexagonale Intérieure
35	GB818-M5×16-H	Vis Transversale
36	B-73-1520000	Capot De Protection
37	B-73-1500003	Support Ressort
38	B-73-1500001	Couvercle Protection Interrupteur
39	GB889.1-M10	Boulon Hexagonal
40	GB818-M4×10-H	Vis Transversale
41	B-73-1600000	Pige De Largeur
42	B-73-1400200	Assemblage Panneau De Contrôle
43	B-73-1000019	Anneau
44	B-73-1000020	Rondelle Plate
45	B-73-1000001CB	Carter Porte Plombs
46	B-73-1400000DA	Afficheur
47	B-73-1000021	Bouchon
48	B-73-1000026	Raccordement Ligne
49	B-73-1400004	Câble Optique
50	B-73-1400005	Câble Connexion Carte Encoder
51	B-73-1000027	Câble Panneau D'affichage
52	B-73-1000002	Câble Interrupteur

B-73-140000DA



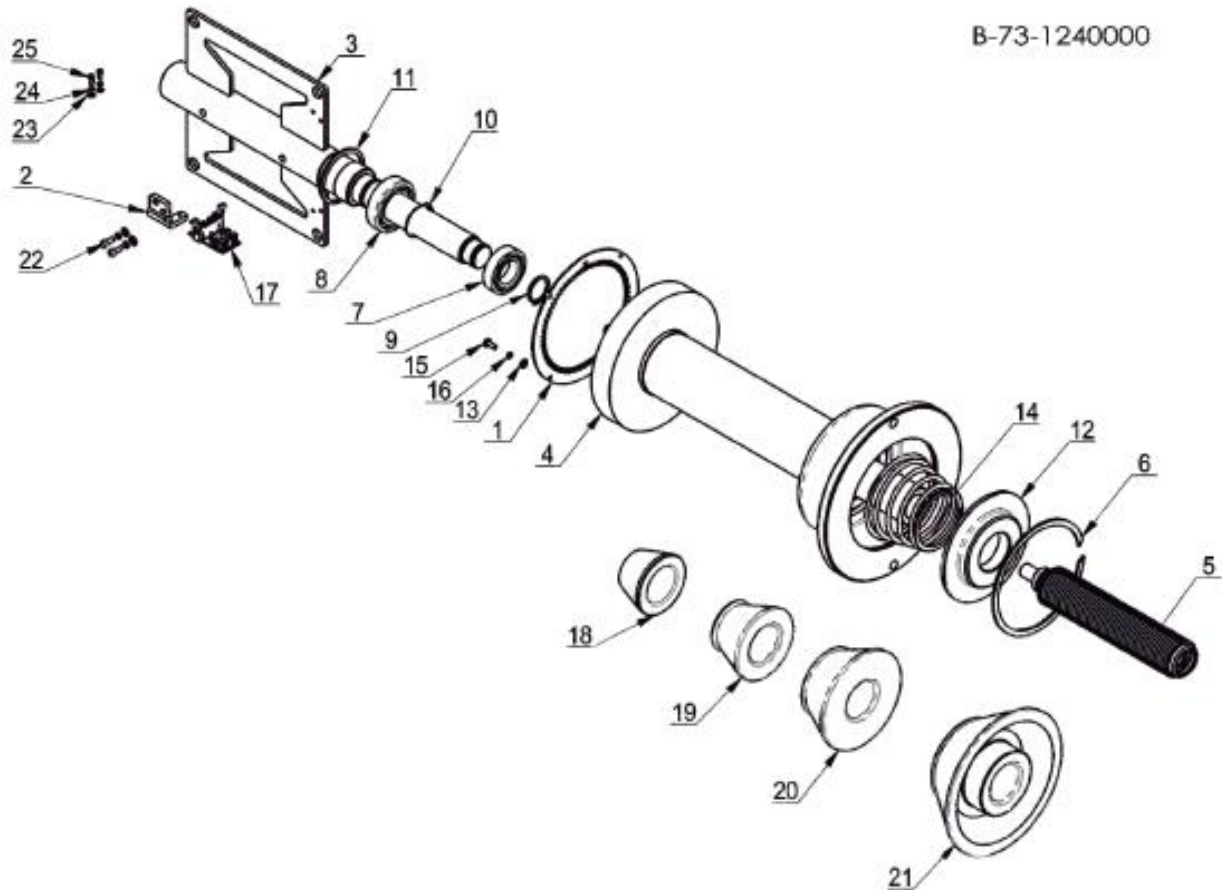
1	B-73-1430000DA	Affichage
2	B-73-1400003	Barre Fixation
3	GB889.1-M4	Boulon Hexagonal
4	GB845-ST2.9x9.5 H C	Vis Transversale
5	B-73-1400001CB	Recouvrement Avant Affichage
6	B-73-1400002CB	Recouvrement Arrière Affichage
7	B-73-1400101G	Carte Software
8	B-73-1430000	Support Affichage
9	B-73-1000004	Circlips

B-73-1200000



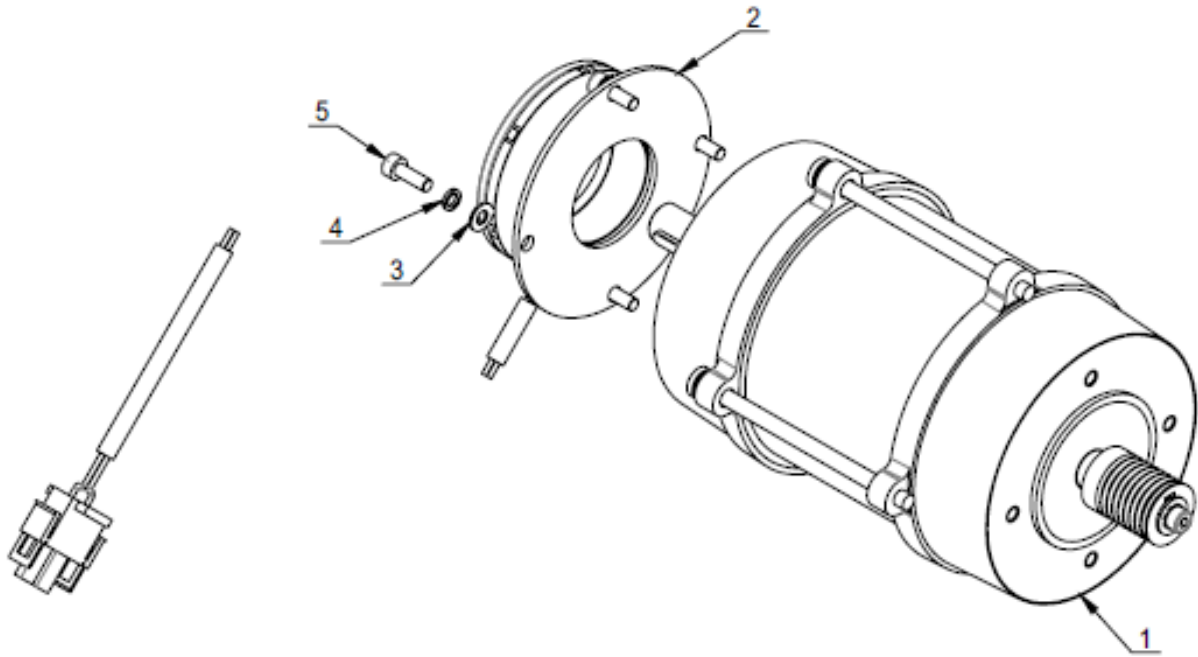
1	B-73-1240000	Arbre équilibrage
2	B-73-1220000	Support Moteur
3	B-73-1230000	Support De Fixation
4	B-73-1200001	Courroie
5	B-73-1200008	Plaque De Serrage
6	B-73-1200003	Assemblage Capteurs
7	B-73-1200009	Bille En Inox
8	GB80-M10×70	Vis Hexagonale M10x7
9	B-73-1200006	Rondelle De Pression
10	B-73-1200007	Rondelle De Pression
11	GB95-8	Rondelle Plate
12	GB93-8	Rondelle
13	GB70.1-M8×40	Vis Hexagonale M8x4
14	GB119.2-8×20	Goupille
15	DIN 6796 - 10	Ressort
16	GB70.1-M8×130	Vis Hexagonale M8x13
17	GB70.1-M12×30	Vis Hexagonale M12x3
18	GB889.1-M12	Boulon De Serrage
19	GB889.1-M10	Boulon De Serrage

B-73-1240000



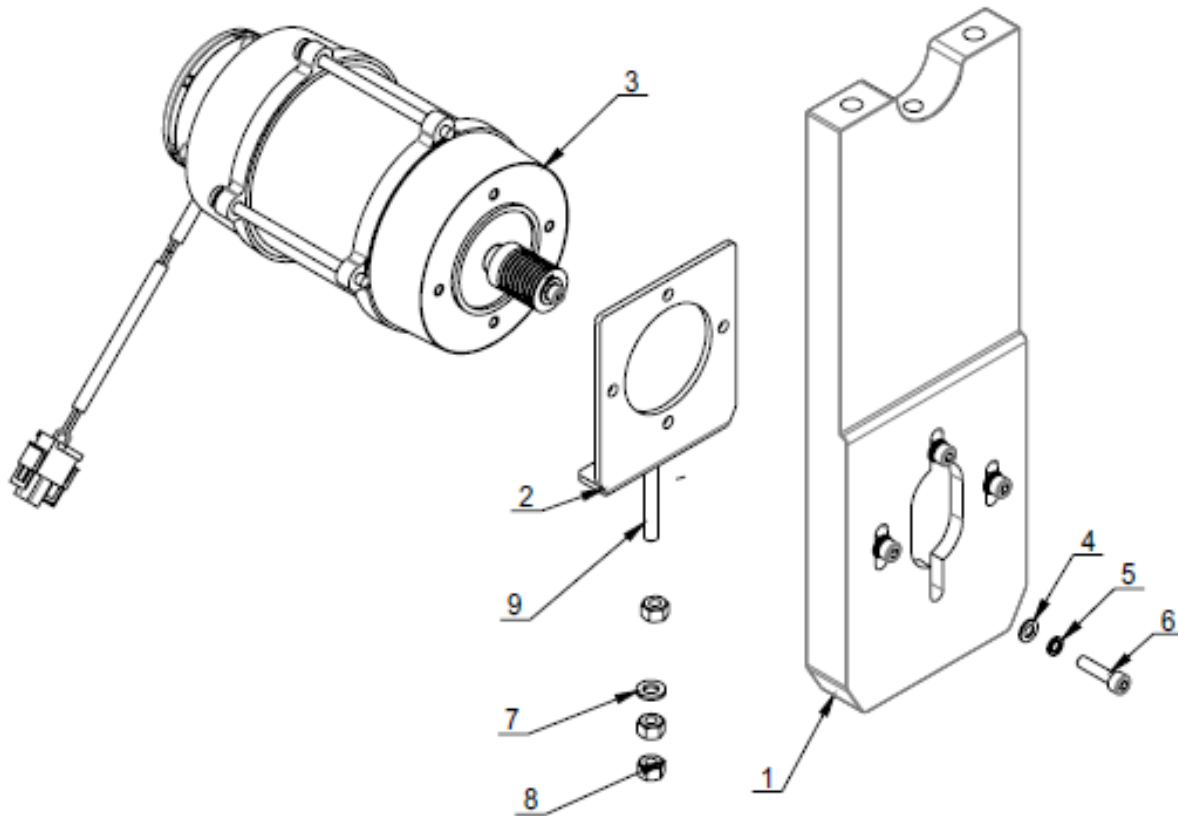
1	B-73-1210002	Anneau
2	B-73-1210004	Support Carte Encoder
3	B-73-1211000	Support Fixation Arbre De La Machine
4	B-73-1214000	Arbre Principal
5	B-73-1215000	Arbre Fileté
6	TB-P-0300009	Anneau De Serrage
7	GB276-6005	Roulement À Billes
8	GB276-6006	Roulement À Billes
9	GB894.2-25	Anneau D'assemblage Type B
10	GB894.2-30	Anneau D'assemblage Type B
11	GB893.1-55	Anneau D'assemblage Type A
12	TB-P-0300008	Disque Arrêt Ressort
13	GB95-4	Rondelle
14	TB-P-0100009	Ressort
15	GB818-M4×10-H	Vis Transversale
16	GB93-4	Ressort
17	B-73-1210001	Plaque Encoder
18	TB-P-0300031	Cône 42-65, 40 mm
19	TB-P-0300032	Cône 54-78, 40 mm
20	TB-P-0300033	Cône 74-108, 40 mm
21	TB-P-0300034	Cône 89-140, 40 mm
22	GB70.1-M4×10	Vis Hexagonale
23	GB95-3	Rondelle
24	GB93-3	Rondelle
25	GB818-M3×8-H	Vis Hexagonale

B-73-1221000



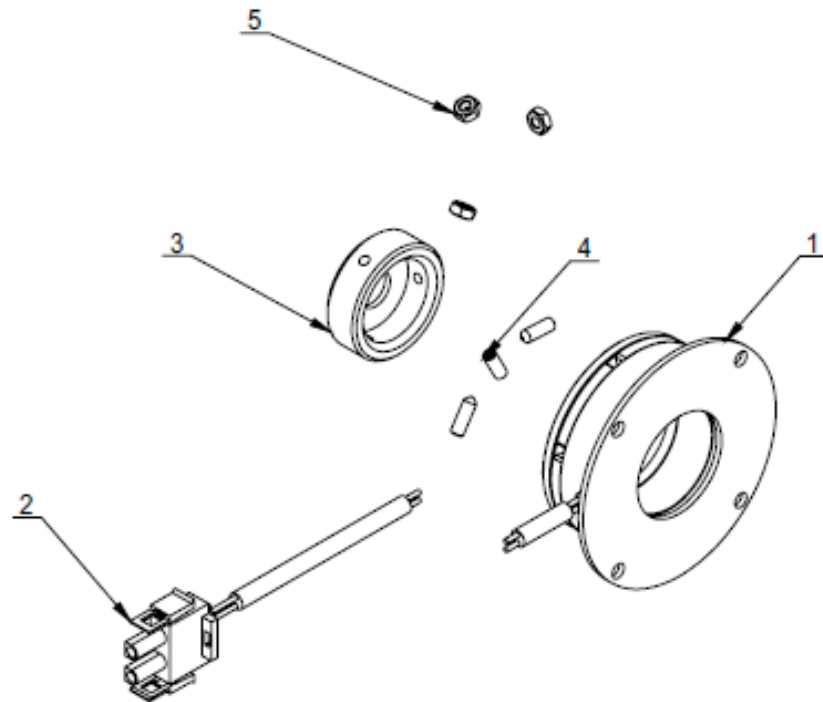
1	B-73-1221200	Moteur + Poulie + Condensateur
2	B-73-1221100	Ensemble Frein Électromagnétique
3	GB95-4	Rondelle
4	GB93-4	Rondelle
5	GB70.1-M4×12	Vis Hexagonale

B-73-1220000



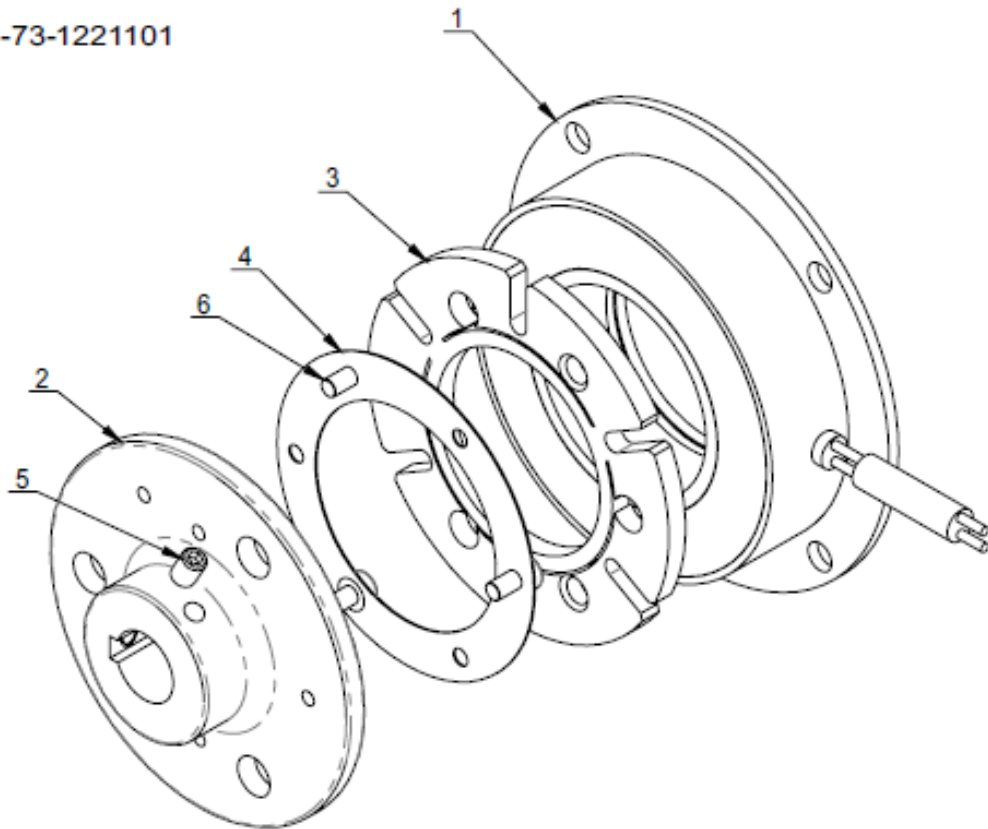
1	B-73-1220001	Support Moteur
2	B-73-1220002	Tableau Ajustement
3	B-73-1221000	Ensemble Moteur
4	GB95-5	Rondelle
5	GB93-5	Rondelle
6	GB70.1-M5×20	Vis Hexagonale
7	GB95-6	Rondelle
8	GB41-M6	Boulon Hexagonal
9	GB5781-M6×45	Écrou

B-73-1221100



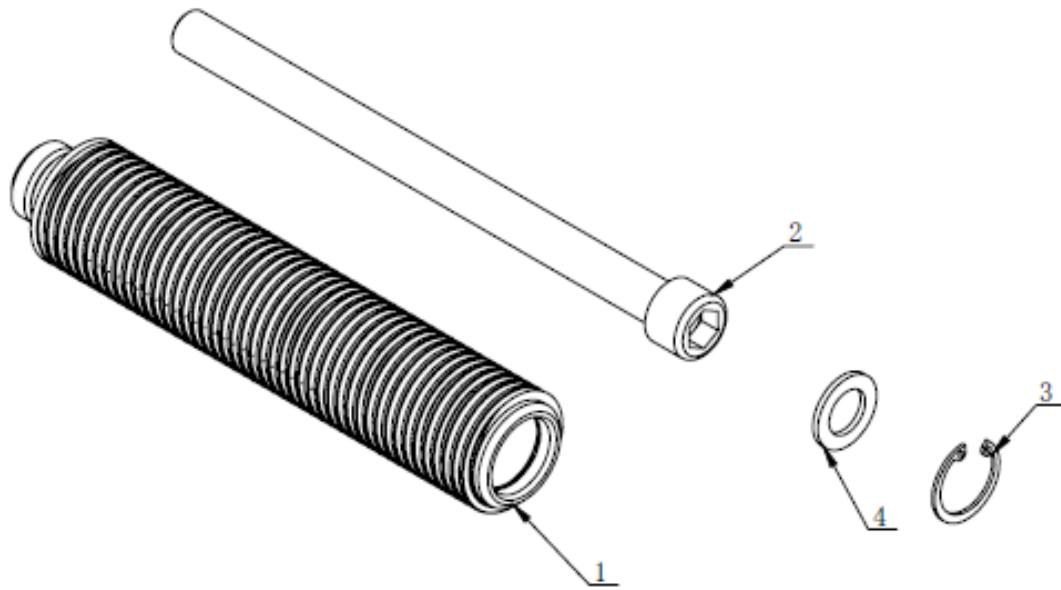
1	B-73-1221101	Frein Électromagnétique
2	B-73-1221102	Connexion Électromagnétique
3	B-73-1221105	Pièce Union
4	GB78-M4×12	Vis Hexagonale
5	GB6170-M4	Boulon Hexagonal

B-73-1221101



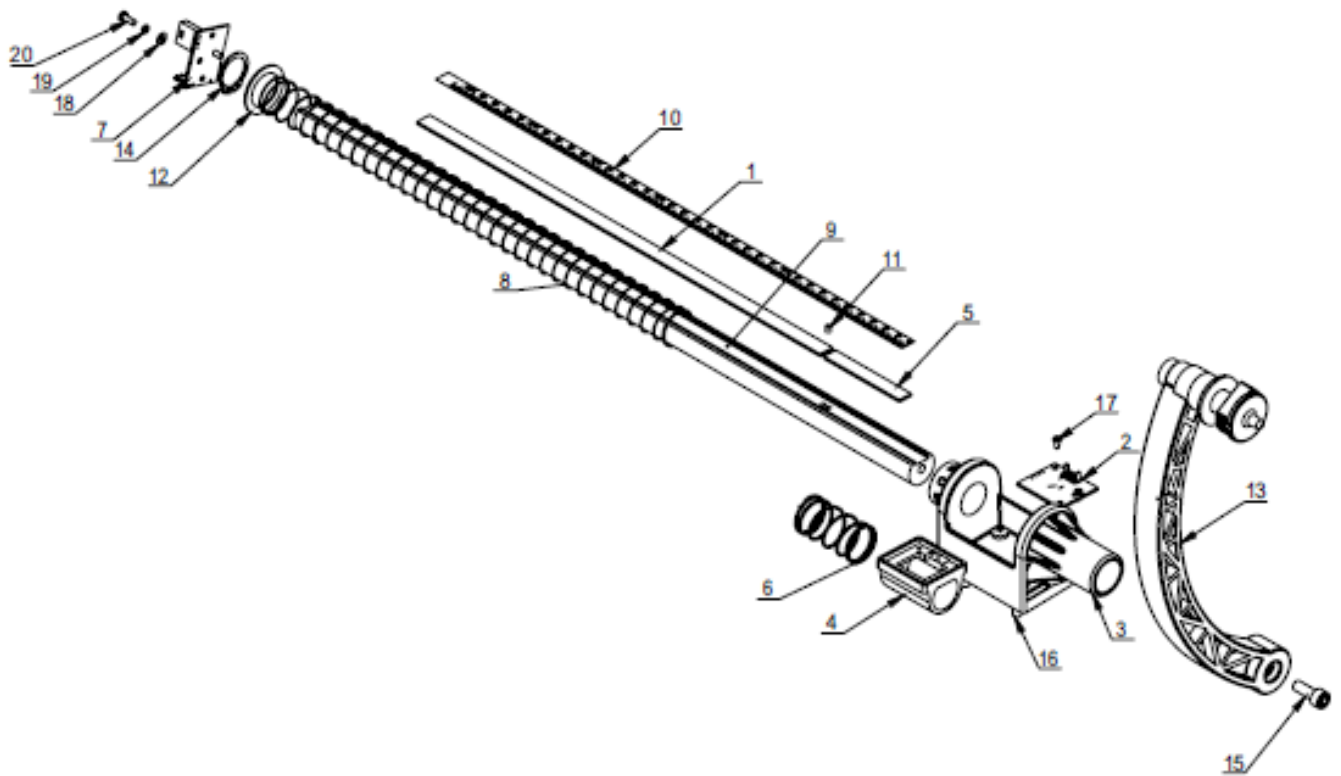
1	B-73-1221101A	Frein Électromagnétique
2	B-73-1221101B	Suppor Frein
3	B-73-1221101C	Structure Frein
4	B-73-1221101D	Feuille Cuivre
5	GB77-M4×6	Vis Hexagonale
6	GB70.1-M3×5	Vis Hexagonale

B-73-1215000

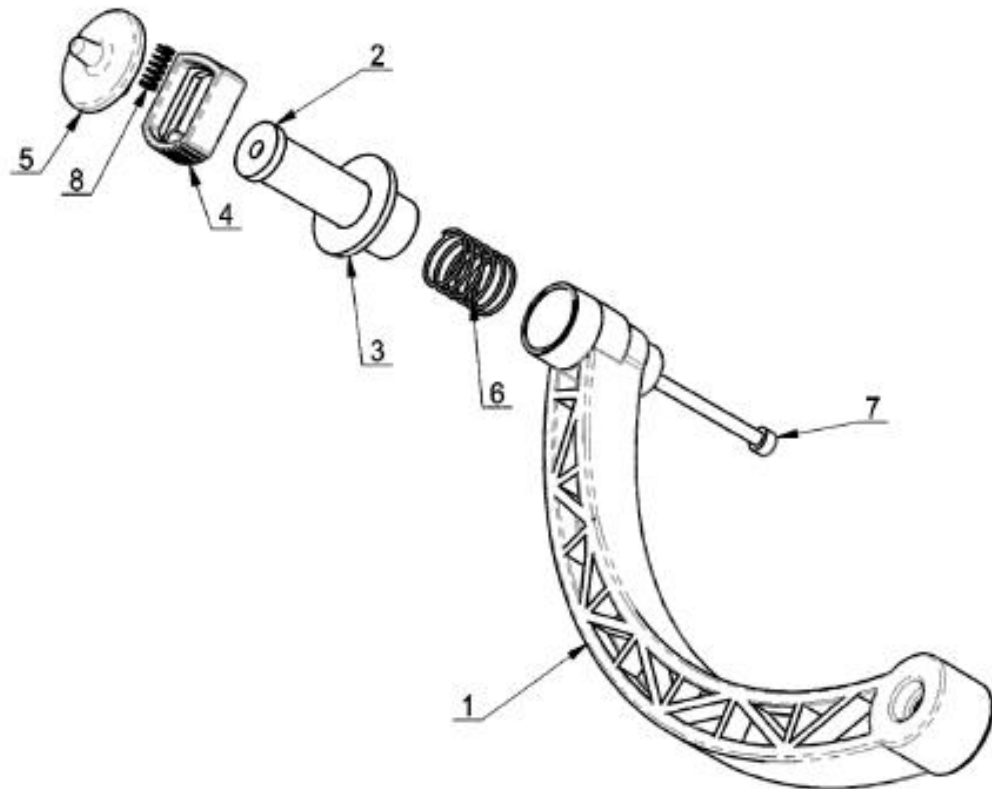


1	TB-P-0300035	Arbre Fileté
2	GB70.1-M14×220	Vis Hexagonale
3	GB893.1-25	Circlips
4	B-73-1213001	Rondelle

B-73-1300000

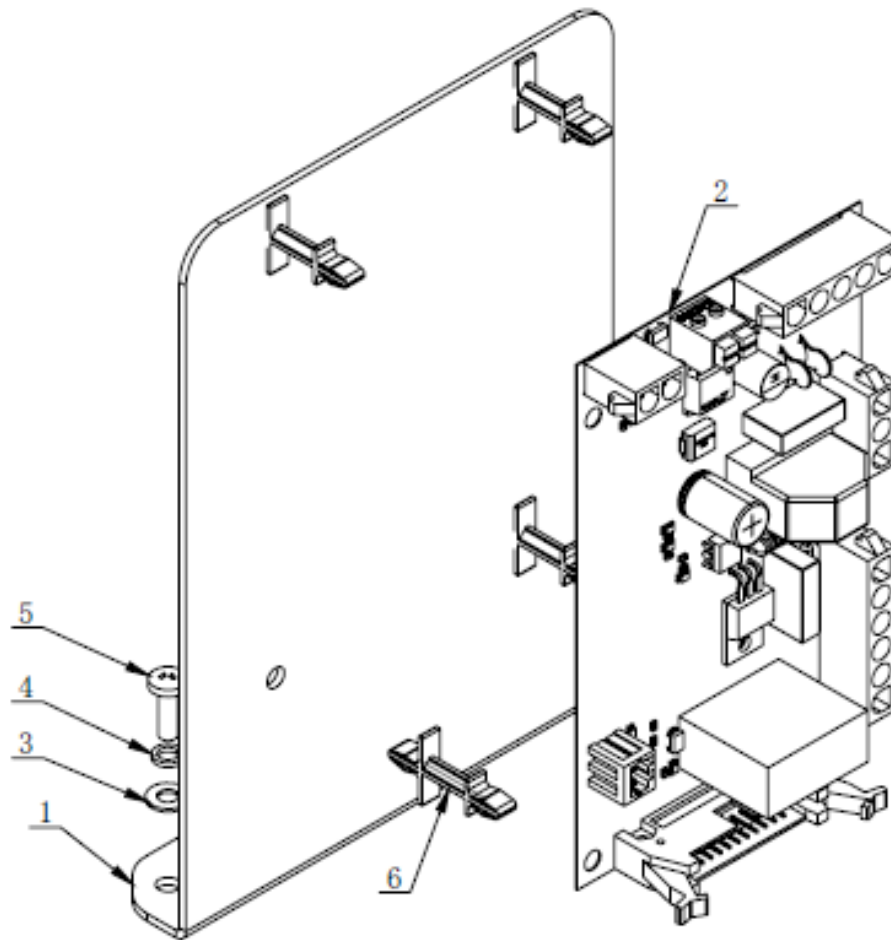


1	B-73-1300001	Bande Magnétique
2	B-73-1300002	Carte Pige Distance
3	B-73-1300003	Support Pige Distance
4	B-73-1300004	Support Carte Pige Distance
5	B-73-1300005	Plaque Remplissage
6	B-73-1300006	Ressort
7	B-73-1300007	Carte Pige Angulaire
8	B-73-1300008	Ressort Pige Distance
9	B-73-1300013	Barre Pige Distance
10	B-73-1300010	Échelle Graduée
11	B-73-1300011	Aimant
12	B-73-1300012	Anneau Séparation
13	B-73-1310000	Bras Pige Distance
14	GB894.1-20	Circlips
15	GB70.1-M6×16	Vis Hexagonale
16	GB818-M5×20-H	Vis Transversale
17	GB950-M2.5×6	Vis Transversale
18	GB95-3	Rondelle
19	GB93-3	Rondelle
20	GB818-M3×8-H	Vis Transversale
	B-73-1000003	Cable diametre

B-73-1310000

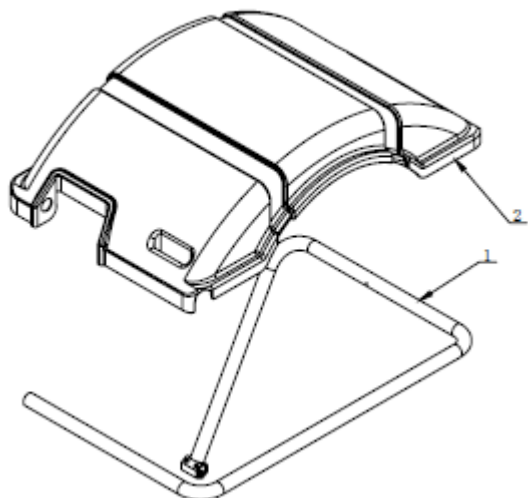
1	B-73-1310001	Bras Pige Distance
2	B-73-1310002	Bague D'assemblage (Long)
3	B-73-1310003	Bague D'assemblage
4	B-73-1310004	Bloc Supérieur
5	B-73-1310005	Extrémité Pige
6	B-73-1310006	Ressort
7	GB70.1-M4×55	Vis Hexagonale
8	B-73-1310007	Ressort

B-73-1400200



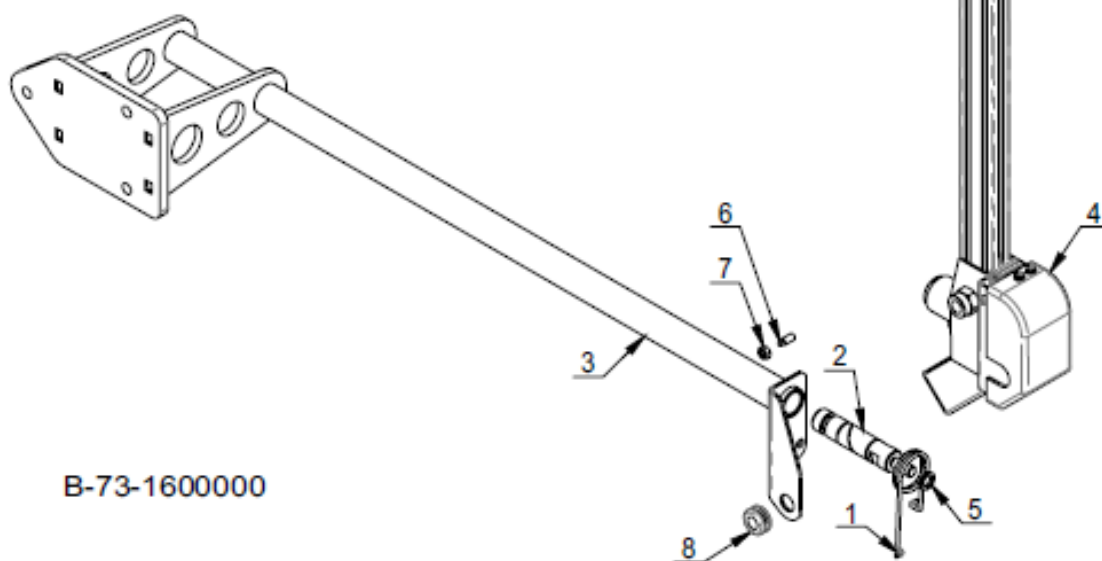
1	B-73-1400202	Plaque De Base
2	B-73-1400201	Carte D'alimentation
3	GB95-4	Rondelle
4	GB93-4	Ressort
5	GB818-M4×12-H	Vis Transversale
6	TB-E-1211002	Clip Plastique

B-73-1520000



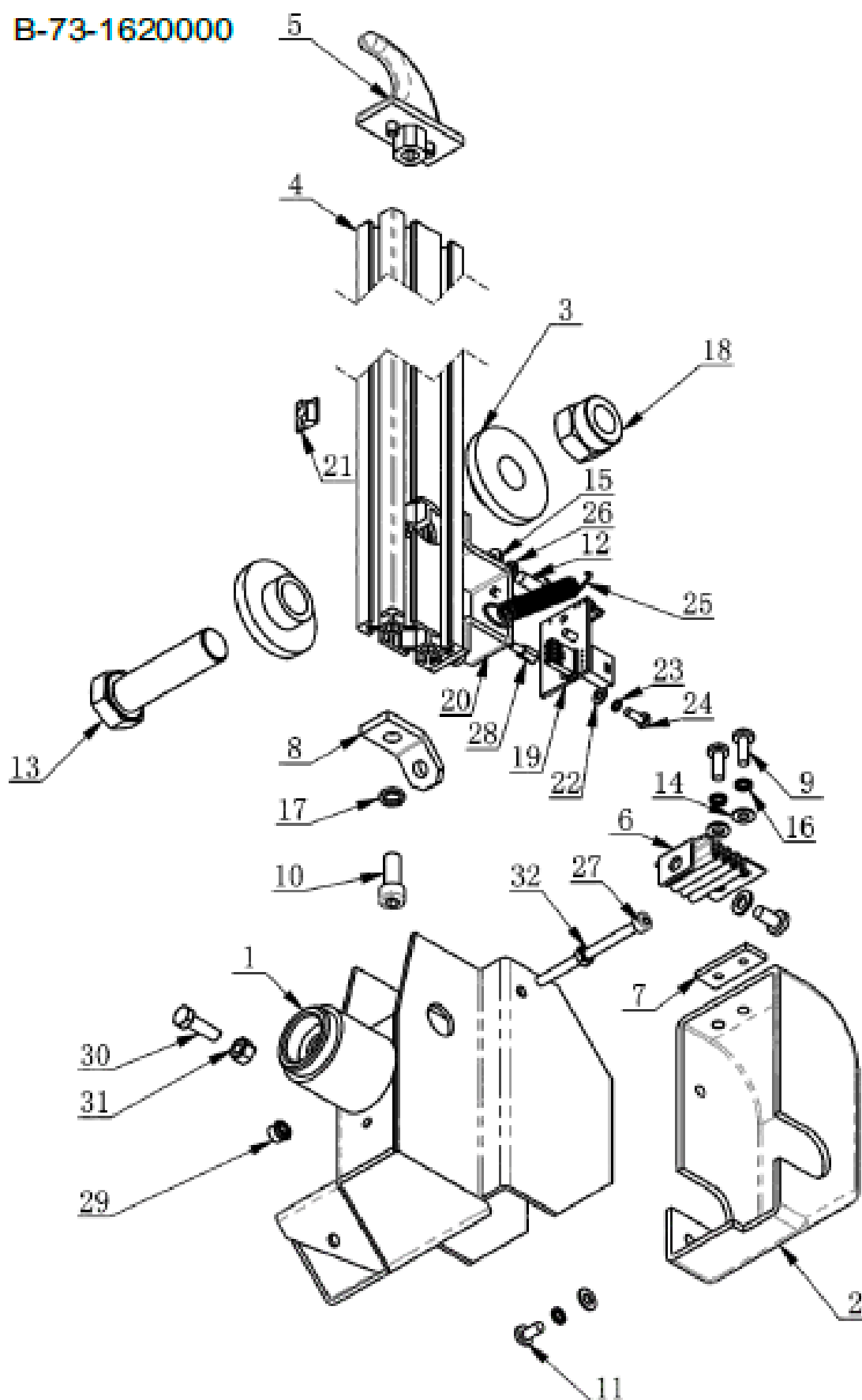
1	B-73-1521000	Structure
2	TB-F-0100003	Capot De Protection

1	B-73-1600001	Ressort De Torsion
2	B-73-1600002	Axe De Rotation
3	B-73-1630000	Support De La Pige De Largeur
4	B-73-1620000	Pige De Largeur
5	GB93-10	Ressort
6	GB79-M6×16	Vis Hexagonale
7	GB6170-M6	Boulon
8	C-71-1000019	Caoutchouc



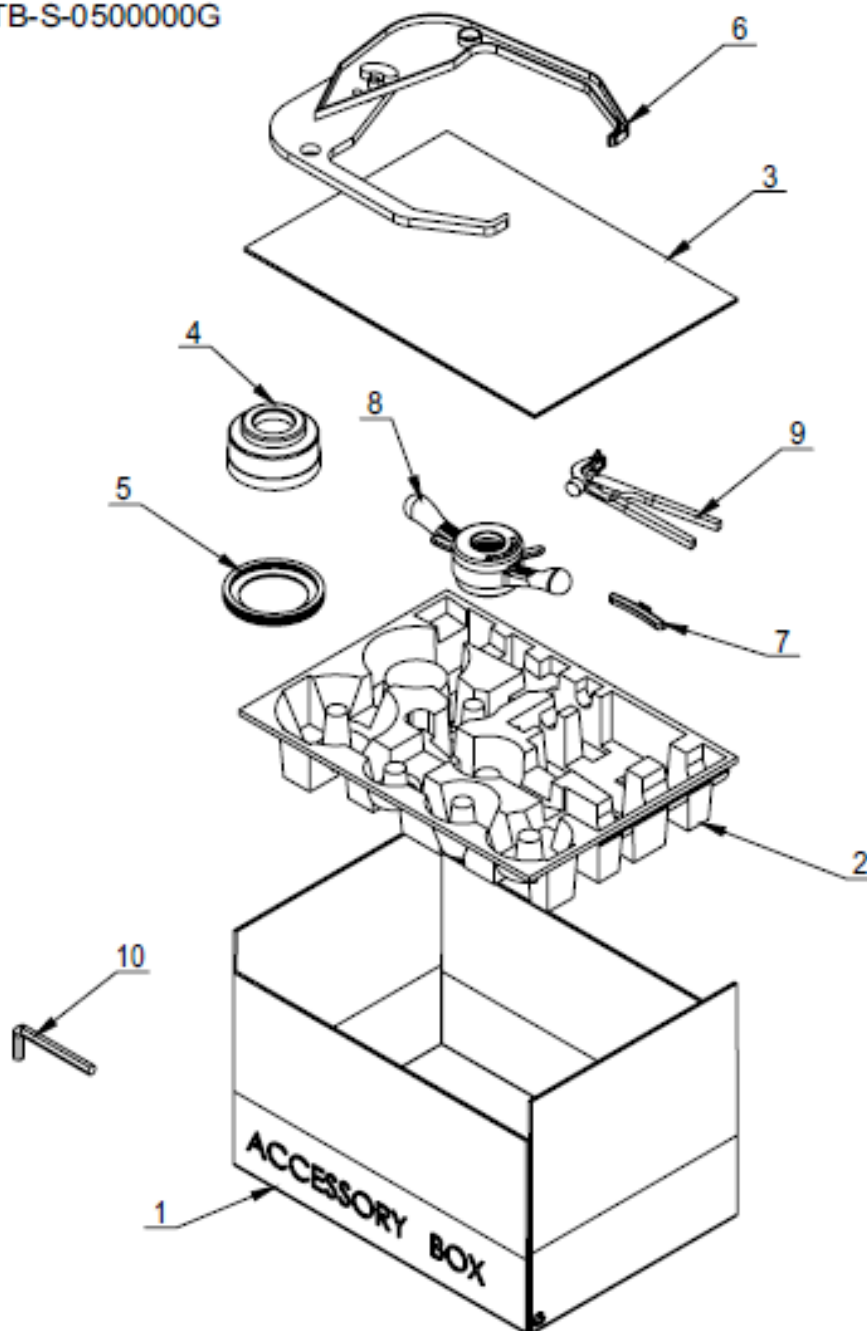
B-73-1600000

B-73-1620000



1	B-73-1621000	Structure Axe De Rotation
2	TB-L-0400001	Cache De Protection
3	TB-L-0400002	Protection
4	B-73-1620002	Barre De La Pige
5	TB-L-0400007	Tête De Mesure
6	TB-L-0400009	Manche De Protection
7	TB-L-0400010	Longue Plaque De Base
8	TB-L-0400014	Support De Ressort
9	GB818-M4×12-H	Vis Transversale
10	GB70.1-M6×16	Vis Hexagonale
11	GB818-M4×8-H	Vis Transversale
12	GB818-M5×10-H	Vis Transversale
13	GB5781-M14×50	Boulon
14	GB95-4	Rondelle
15	GB95-5	Rondelle
16	GB93-4	Rondelle
17	GB93-6	Rondelle
18	GB889.1-M14	Boulon Serrage
19	B-73-1300007	Carte Pige Angulaire
20	B-73-1620001	Support Fixation
21	TB-L-0400008	Boulon-T
22	GB95-3	Rondelle
23	GB93-3	Rondelle
24	GB818-M3×8-H	Vis Transversale
25	B-73-1620003	Ressort
26	GB93-5	Rondelle
27	GB70.1-M4×55	Vis Hexagonale
28	B-68-1400002	Protection Hexagonale
29	GB889.1-M4	Boulon Serrage
30	GB5781-M5×16	Boulon
31	GB41-M5	Boulon
32	GB6170-M4	Boulon

TB-S-050000G



1	TB-S-0100006	Boite D'accessoires
2	TB-S-0100007	Plateau
3	TB-S-0100008	Plaque
4	TB-S-0100001	Bol Plastique
5	TB-S-0100002	Coiffe Protection
6	TB-S-0100100	Calibre Largeur
7	TB-S-0500001	Poids 50 g
8	TB-K-0200000HWK	Poignet Serrage Rapide 40 mm
9	TB-S-0100005	Marteau Pour Plombs
10	TB-S-0500002	Clé 12 mm