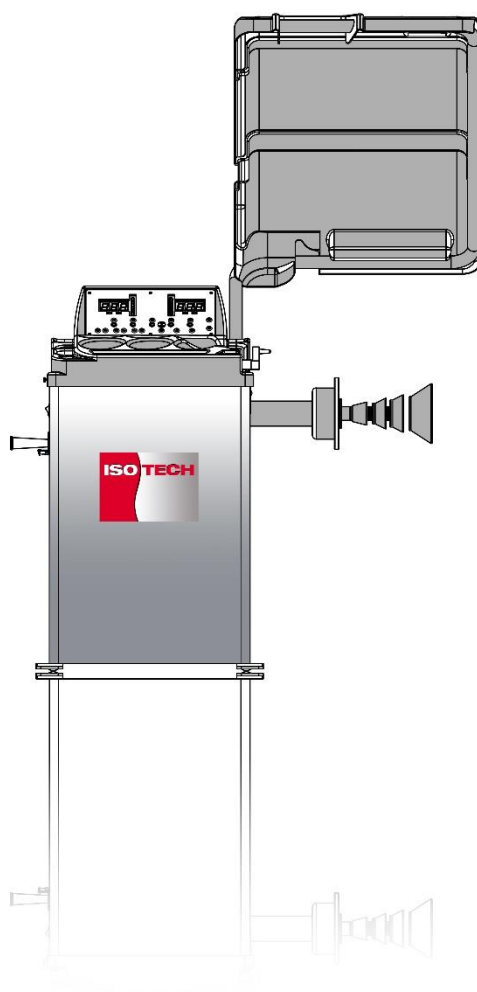




## ÉQUILIBREUSE

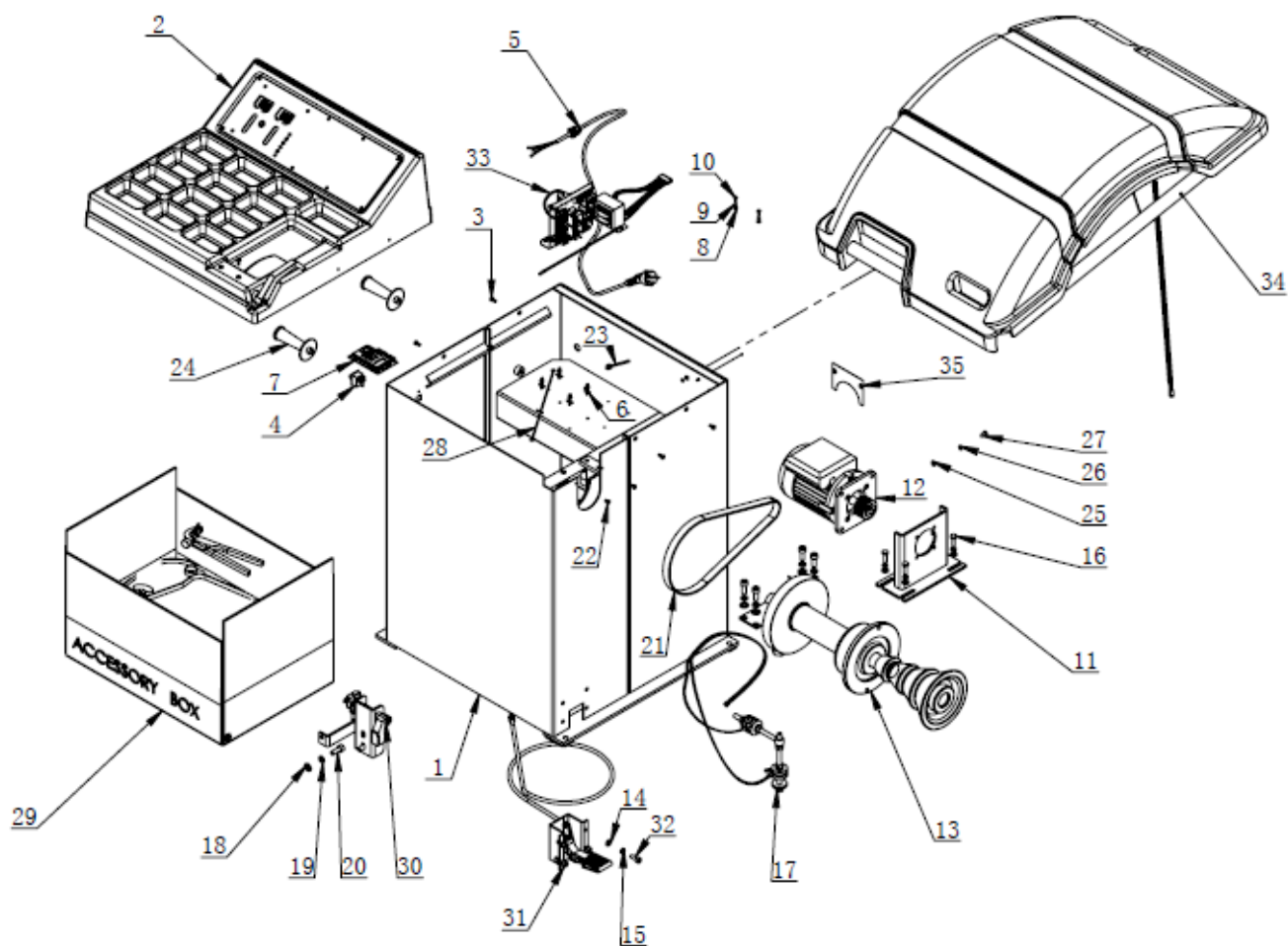
# IEQ1005

VUE ÉCLATÉE



REV.2022-03-22

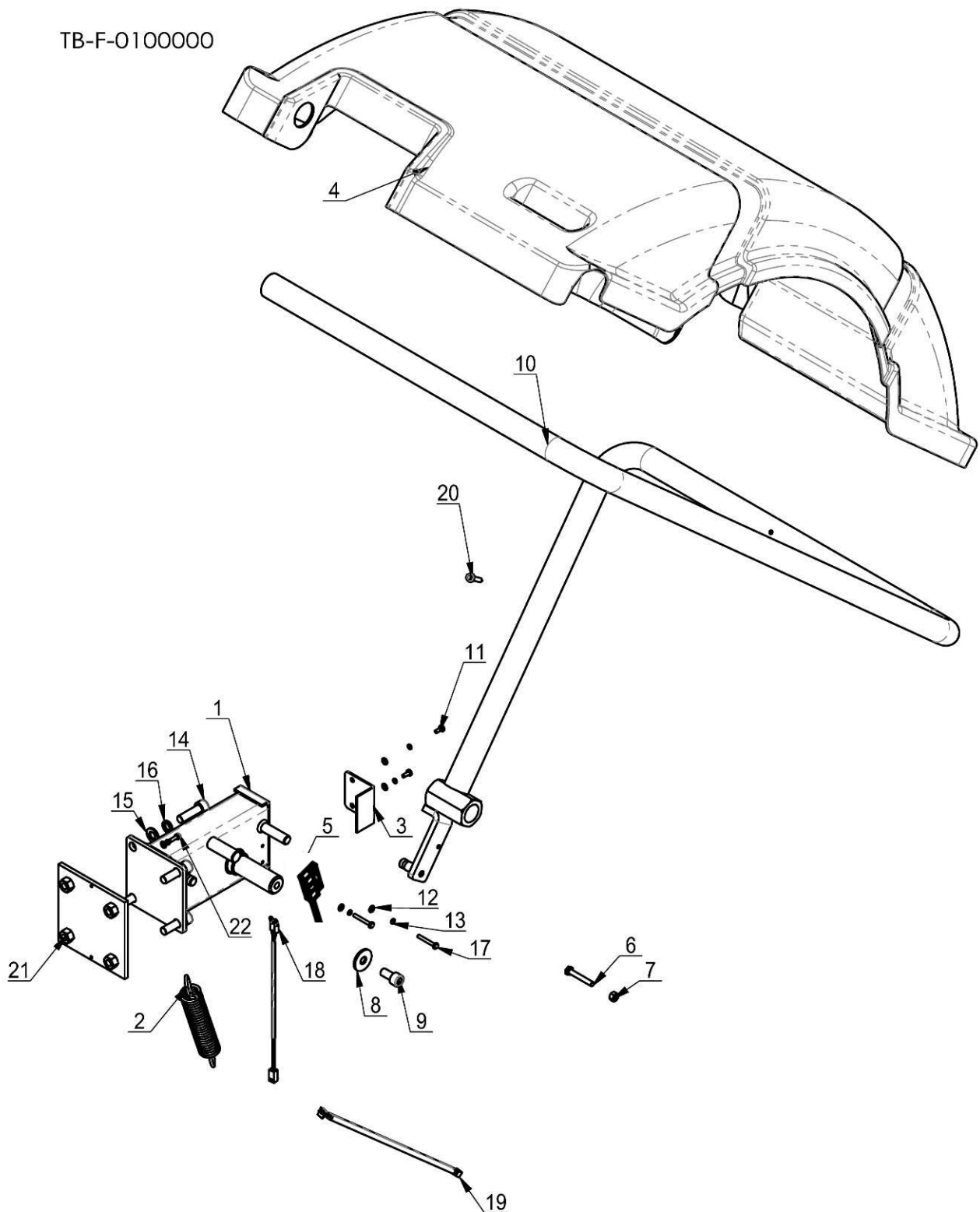
## 20. Vue éclatée



## B-12-1000000

Rep	Réf	DESCRIPTION	Qté
1	B-03-1100000	Chassis	1
2	B-01-1200000DA	Plateaux de poids	1
3	GB818-M5×12-H	Vis	6
4	TB-E-1001101	Interrupteur	1
5	TB-E-1000100	Ensemble de câble d'alimentation	1
6	TB-E-1211002	Pince en plastique	4
7	B-12-1000001	CPU-900	1
8	GB95-4	Rondelle plate	2
9	GB93-4	Rondelle ressort standard	2
10	GB818-M4×10-Z	Vis	2
11	B-01-1000100	Support moteur	1
12	TB-E-9001220	Tête moteur	1
13	TB-P-0100000	Support roue	1
14	GB95-8	Rondelle plate	8
15	GB93-8	Rondelle à ressort standard	8
16	GB5781-M8×25	Boulon hexangulaire	4
17	TB-P-0110000	Ensemble capteur	1
18	GB95-10	Rondelle plate	6
19	GB93-10	Rondelle à ressort standard	6
20	GB70.1-M10×25	Vis cylindrique interieure	6
21	B-01-1000006	Courroie (940 mm)	1
22	GB818-M5×8-H	Vis de cross panhead	2
23	TB-F-0300001	Connexion de commutateur	1
24	TB-S-0100009	Support de cone	2
25	GB95-6	Rondelle plate	1
26	GB93-6	Rondelle à ressort standard	1
27	GB818-M6×12-H	Vis	1
28	B-56-1500105	Fil de terre	1
29	TB-S-0100000	Plateau à accessoire	1
30	B-12-1310000	Support	1
31	B-12-1320000	Pedal	1
32	GB70.1-M8×20	Vis	4
33	TB-E-1240000	Alimentation	1
34	TB-F-0100000A	Capot	1
35	B-01-1000008	Support capot	1

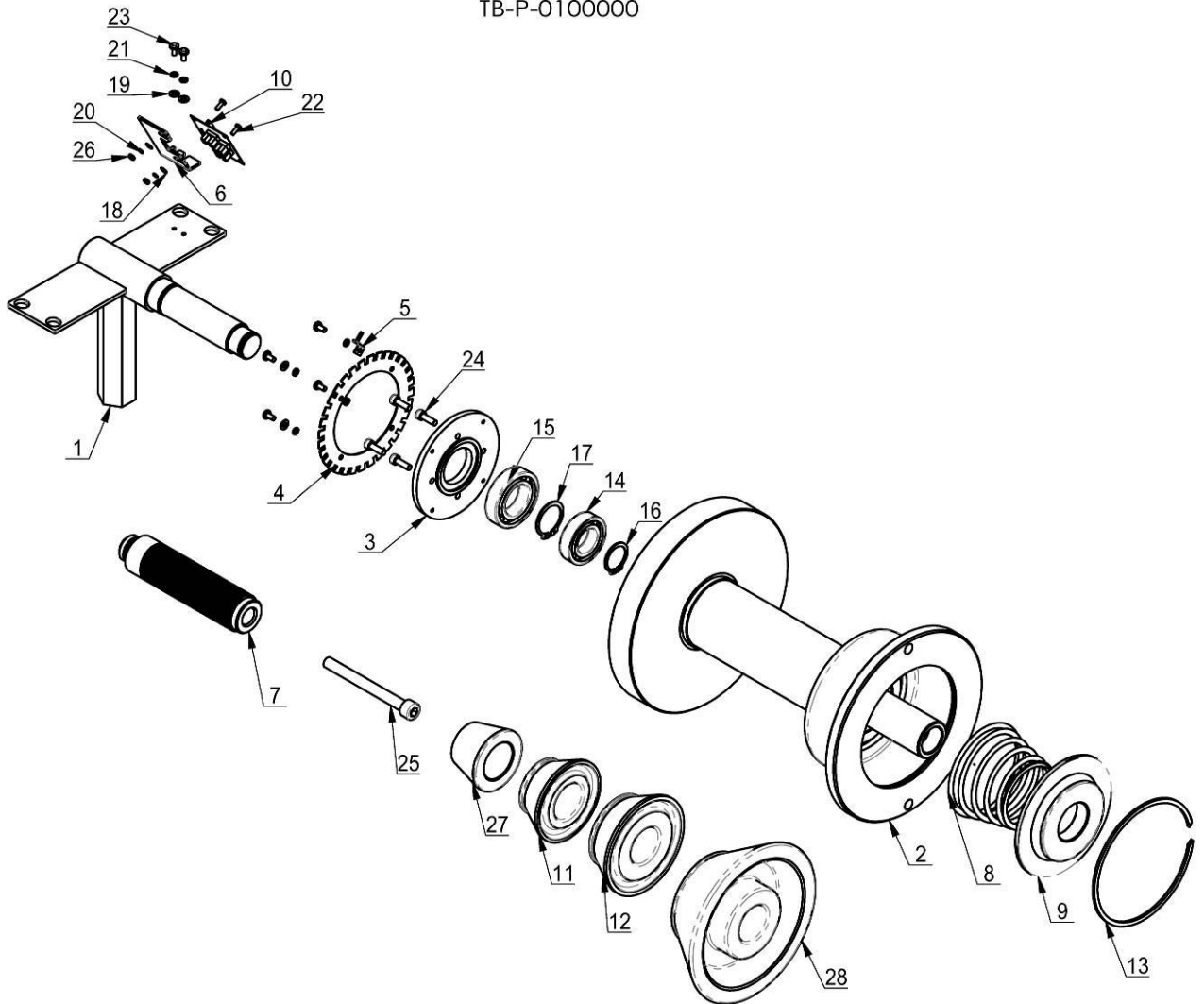
TB-F-0100000



## TB-F-0100000

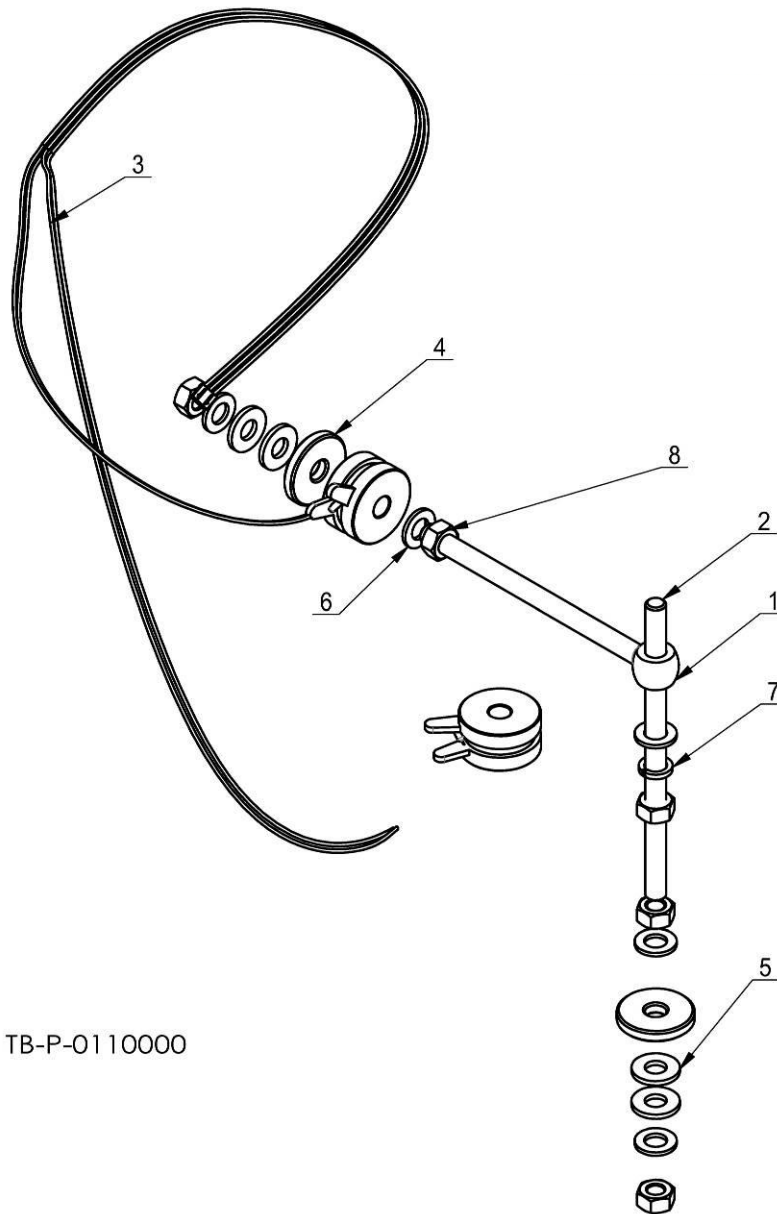
Rep	Réf	DESCRIPTION	Qté
1	TB-F-0110000	Bloc support capot protection	1
2	TB-F-0100001	Ressort du support capot	1
3	TB-F-0100002	Plaque de protection	1
4	TB-F-0100003	Capot protection	1
5	TB-F-0100004	Interrupteur capot jusqu'au du numéro de série 916060000	1
5	B-53-1000010	Capteur inductif capot à partir du numéro de série 916060000	1
6	GB5781-M6×40	Vis	1
7	GB41-M6	Écrou	1
8	GB96.1-10	Rondelle large	1
9	GB70.1-M10×20	Vis	1
10	TB-F-0120000	Tube support du capot de protection	1
11	GB818-M4×10-H	Boulon	2
12	GB95-4	Rondelle plate	6
13	GB93-4	Rondelle ressort	6
14	GB70.1-M10×35	Vis	4
15	GB95-10	Rondelle plate	4
16	GB93-10	Rondelle ressort	4
17	GB818-M4×30-H	Vis	2
18	TB-F-0100009	Liaison de l'interrupteur du capot	1
19	TB-F-0100011	Axe de liaison de l'interrupteur du capot protection	1
20	GB16824.1-ST5.5×25C	Vis	1
21	TB-F-0130000	Platine de connexion	1
22	GB70.1-M4×12	Vis	2
23	TB-F-0100016	Aimant	1

TB-P-0100000



## TB-P-0100000

Rep	Réf	DESCRIPTION	Qté
1	TB-P-0101000	Axe soudé	1
2	TB-P-0102000	Arbre principal soudé	1
3	TB-P-0100001	Porte roulement	1
4	TB-P-0100002	Disque denté	1
5	TB-P-0100003	Index	1
6	TB-P-0100004	Plaque cellule encoder	1
7	TB-P-0100007	Arbre fileté 36mm	1
8	TB-P-0100009	Ressort	1
9	TB-P-0100010	Disque arrêt ressort	1
10	TB-P-0100011	Carte encoder	1
11	GB276-6005	Roulement	1
12	GB276-6006	Roulement	1
13	GB894.2-25	Circlips	1
14	GB894.2-30	Circlips	1
15	GB95-3	Rondelle plate	2
16	GB95-4	Rondelle plate	5
17	GB93-3	Rondelle élastique	2
18	GB93-4	Rondelle élastique	6
19	GB818-M3×8-H	Vis	2
20	GB818-M4×8-H	Vis	6
21	GB70.1-M5×16	Vis	4
22	GB70.1-M10×100	Vis	1
23	GB6170-M3	Écrou	2
24	TB-P-0100031	Cône 42-65 pour axe 36	1
25	TB-P-0100032	Cône 54-78 pour axe 36	1
26	TB-P-0100033	Cône 71-108 pour axe 36	1
27	TB-P-0100034	Cône 88-158 pour axe 36	1
28	TB-P-0300009	Jonc d'arrêt	1

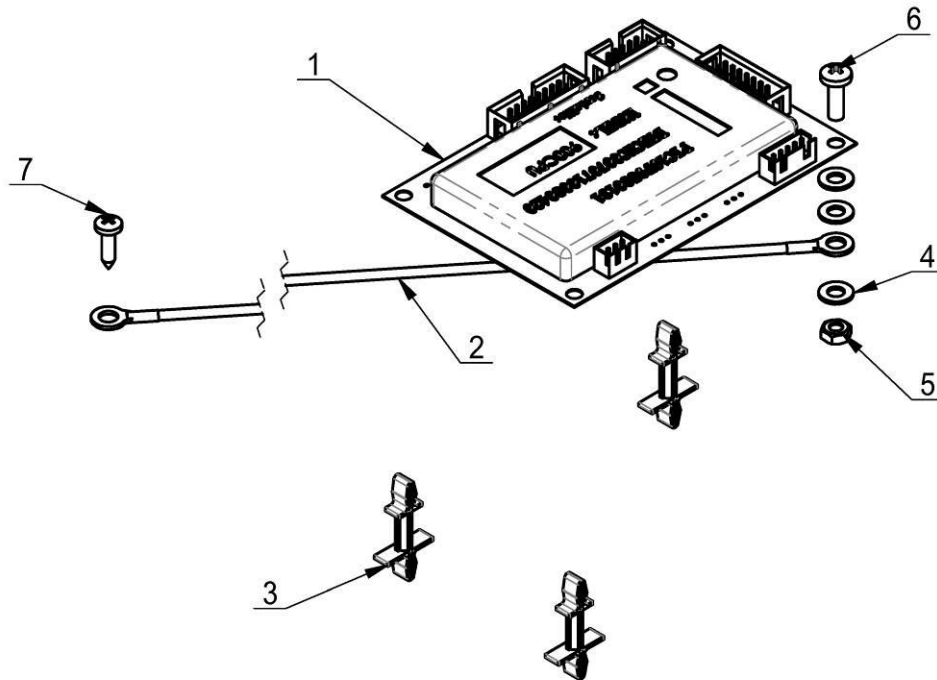


TB-P-0110000

Rep	Réf	DESCRIPTION	Qté
1	TB-P-0103000	Axe pivotant	1
2	TB-P-0100006	Axe	1
3	TB-P-0100011	Encodeur	1
4	TB-P-0100005	Rondelle de pression	2
5	DIN6796-10	Rondelle ressort	4
6	GB95-10	Rondelle plate	5
7	GB93-10	Vis	1
8	GB6170-M10	Écrou	5

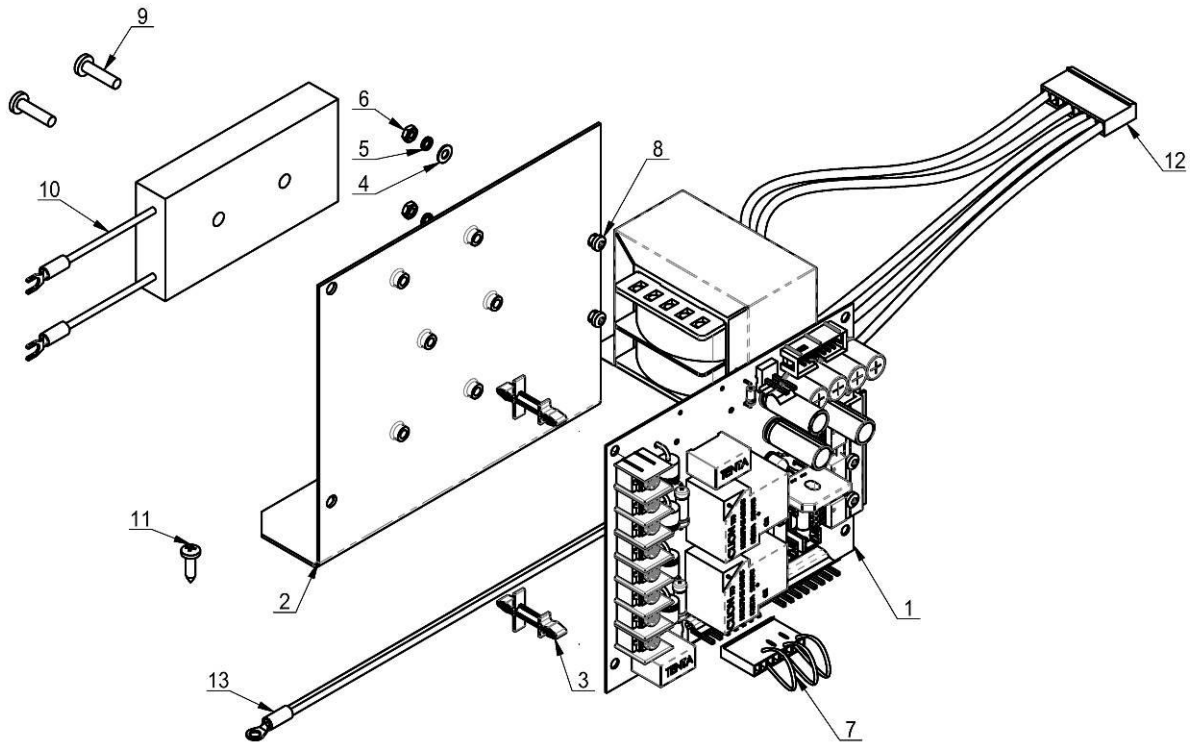


B-01-1000010



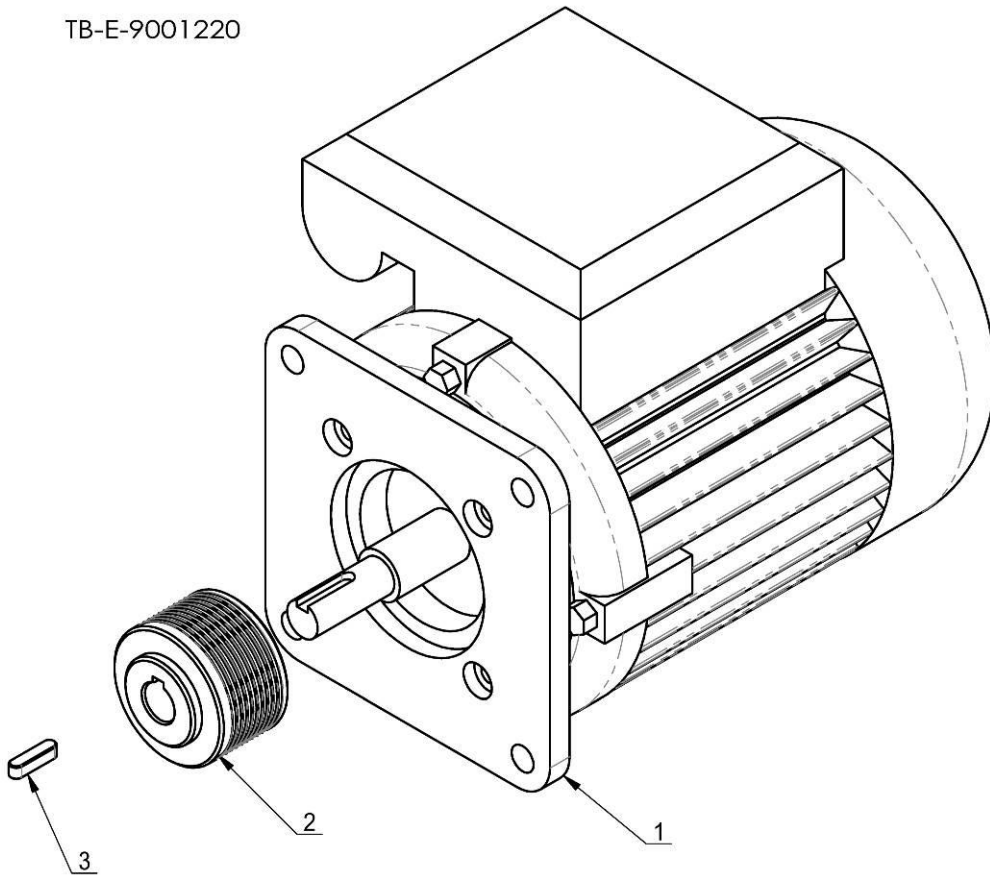
Rep	Réf	DESCRIPTION	Qté
1	B-12-1000001	CPU-900 (prendre B-01-1000010)	1
2	B-56-1500105	Câble de masse	1
3	TB-E-1211002	Clips plastique	3
4	GB95-4	Rondelle plate	3
5	GB6170-M4	Écrou	1
6	GB818-M4×12-H	Vis	1
7	GB845-ST3.5×13HC	Vis	1

TB-E-1210000



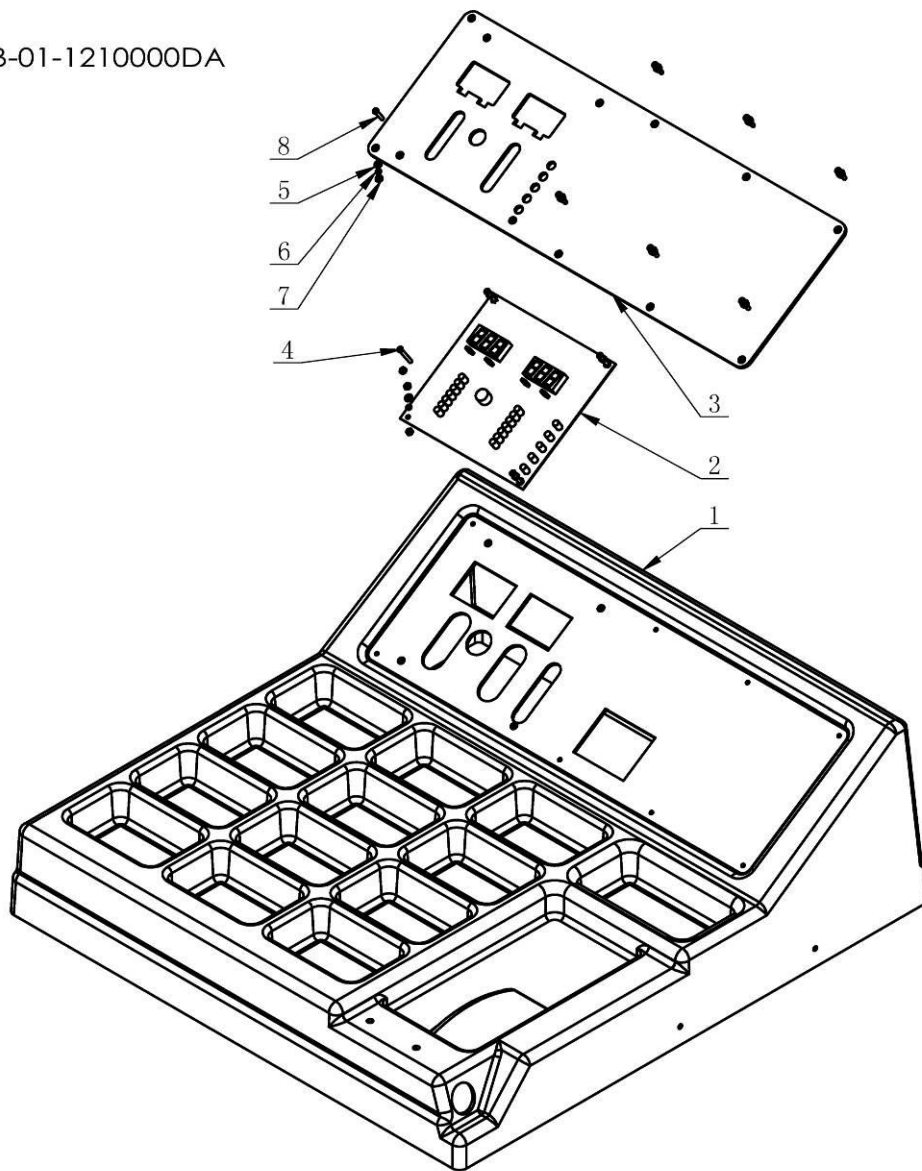
Rep	Réf	DESCRIPTION	Qté
1	TB-E-1211100	Carte de puissance	1
2	TB-E-1211001	Plaque support	1
3	TB-E-1211002	Clips plastique	2
4	GB95-3	Rondelle plate	2
5	GB93-3	Rondelle ressort	2
6	GB6170-M3	Écrou	2
7	TB-E-1006004	Fusible n°4	1
8	GB818-M3×8-Z	Vis	2
9	GB818-M4×16-H	Vis	2
10	TB-E-1211212	Ressistance	1
11	GB845-ST3.5×13HC	Vis	4
12	TB-E-1258220	Transformateur	1
13	TB-E-1210100	Prise de masse	1

TB-E-9001220



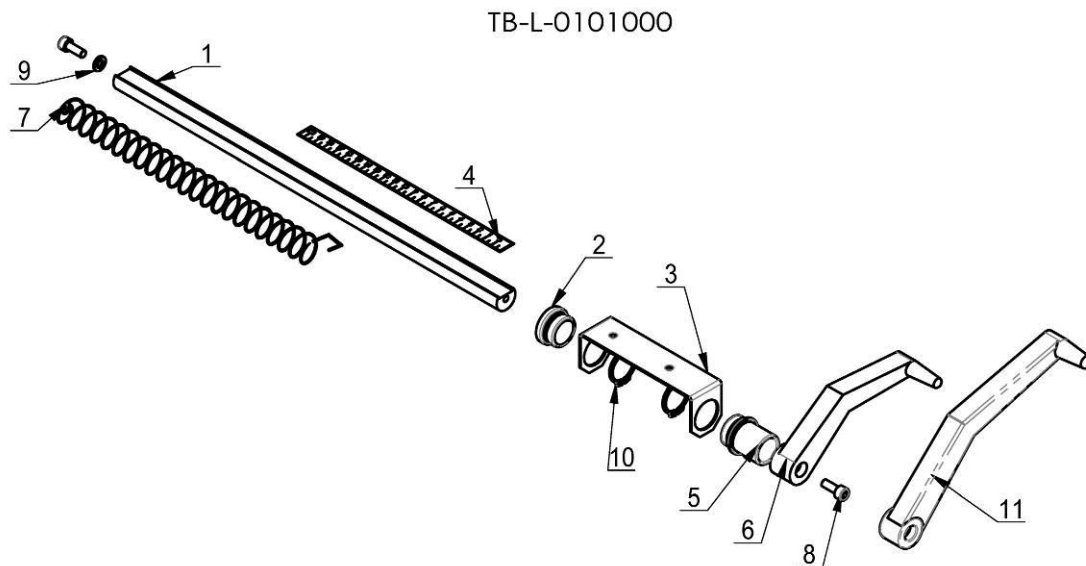
Rep	Réf	DESCRIPTION	Qté
1	TB-E-9000220	Moteur	1
2	B-53-1000003	Poulie moteur	1
3	GB1096-5×5×20	Clavette	1

B-01-1210000DA

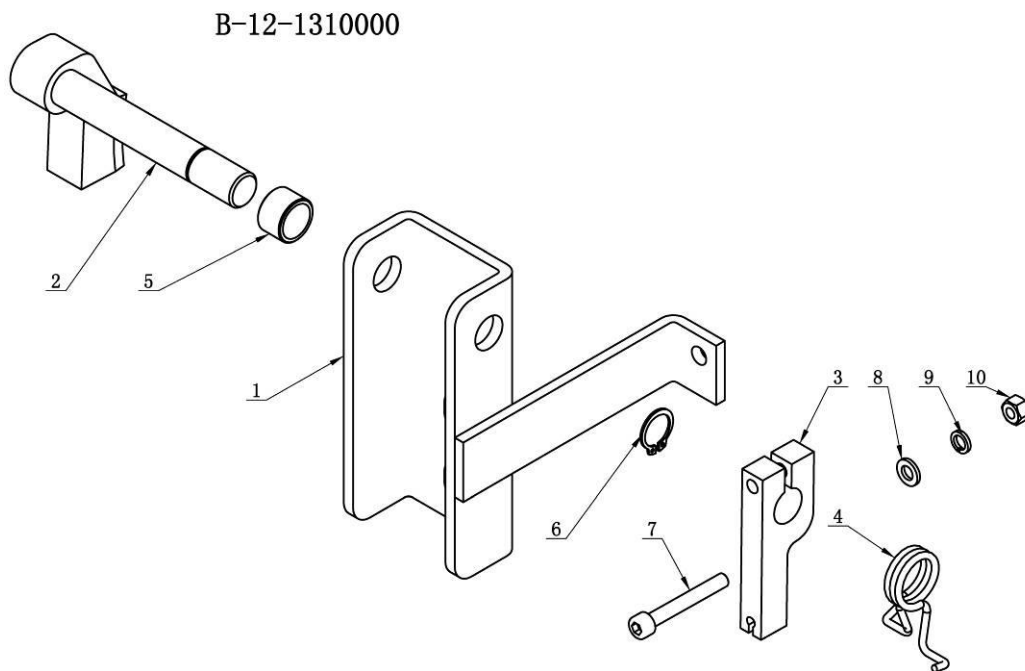


Rep 35 de la planche B-12-1000000

Rep	Réf	DESCRIPTION	Qté
1	B-01-1210001	Carter seul porte plombs	1
2	B-01-1210002	Afficheur	1
3	B-01-1210004DA	Panneau afficheur	1
4	GB819.1 - M3x25	Vis	8
5	GB95-3	Rondelle plate	1
6	GB93-3	Rondelle ressort	3
7	GB6170 - M3	Écrou	1
8	GB819.1 - M3x16	Vis	6

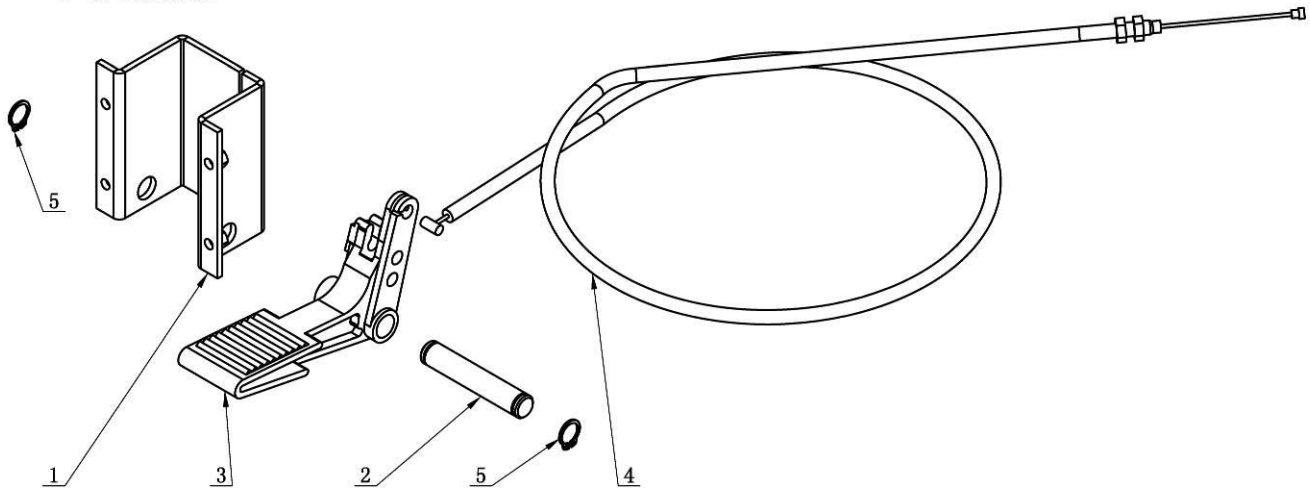


Rep	Réf	DESCRIPTION	Qté
1	TB-L-0101001	Tige	1
2	TB-L-0101002	Bague	1
3	TB-L-0101003	Support	1
4	TB-L-0101004	Échelle graduée	1
5	TB-L-0101005	Bague	1
6	TB-L-0101006	Petit bras de jauge	1
7	TB-L-0101007	Ressort	1
8	GB70.1-M6×16	Vis	2
9	GB95-6	Rondelle plate	1
10	GB894.1-25	Circlips	2
11	TB-L-0100200	Bras de jauge	1



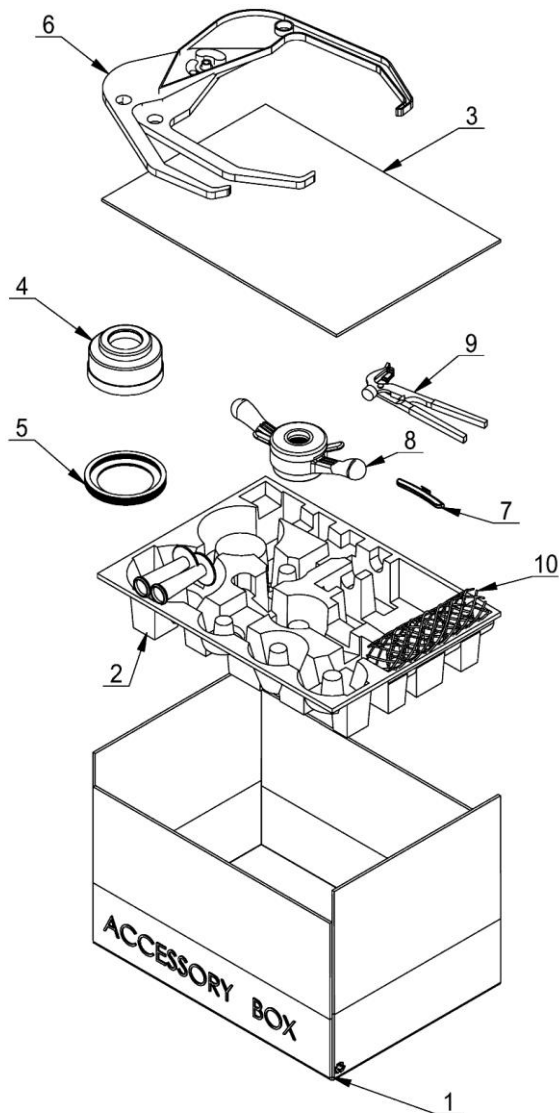
Rep	Réf	DESCRIPTION	Qté
1	B-12-1312000	Support	1
2	B-12-1311000	Bras	1
3	B-12-1310001	Levier	1
4	B-12-1310002	Ressort	1
5	B-12-1310003	Bague	1
6	GB894. 1-16	Circlips	1
7	GB70. 1-M6x45	Vis	1
8	GB95-6	Rondelle plate	1
9	GB93-6	Rondelle ressort	1
10	GB41 - M6	Écrou	1

B-12-1320000



Rep	Réf	DESCRIPTION	Qté
1	B-12-1321000	Support	1
2	B-12-1320002	Axe	1
3	B-12-1320001	Pédale	1
4	B-12-1320003	Câble de frein	1
5	GB894. 1-14	Circlips	2

TB-S-0100000



Rep	Réf	DESCRIPTION	Qté
1	TB-S-0100006	Boite d'accessoires	1
2	TB-S-0100007	Alvéoles de calage	1
3	TB-S-0100008	Intercalaire de calage	1
4	TB-S-0100001	Bol de protection	1
5	TB-S-0100002	Coiffe de protection	1
6	TB-S-0100100	Compas	1
7	TB-S-0100003	Masse 100g	1
8	TB-K-0100000	Écrou rapide	1
9	TB-S-0100005	Marteau	1
10	TB-S-0100012	Protection	1