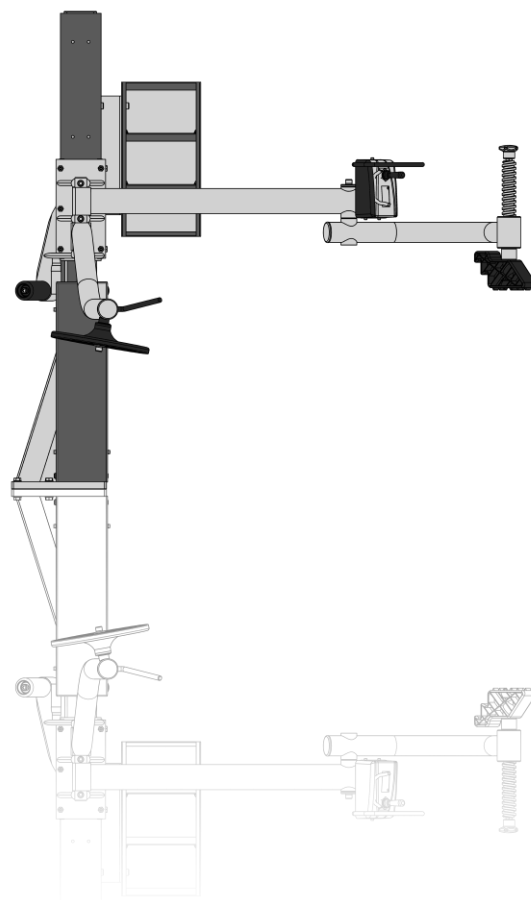




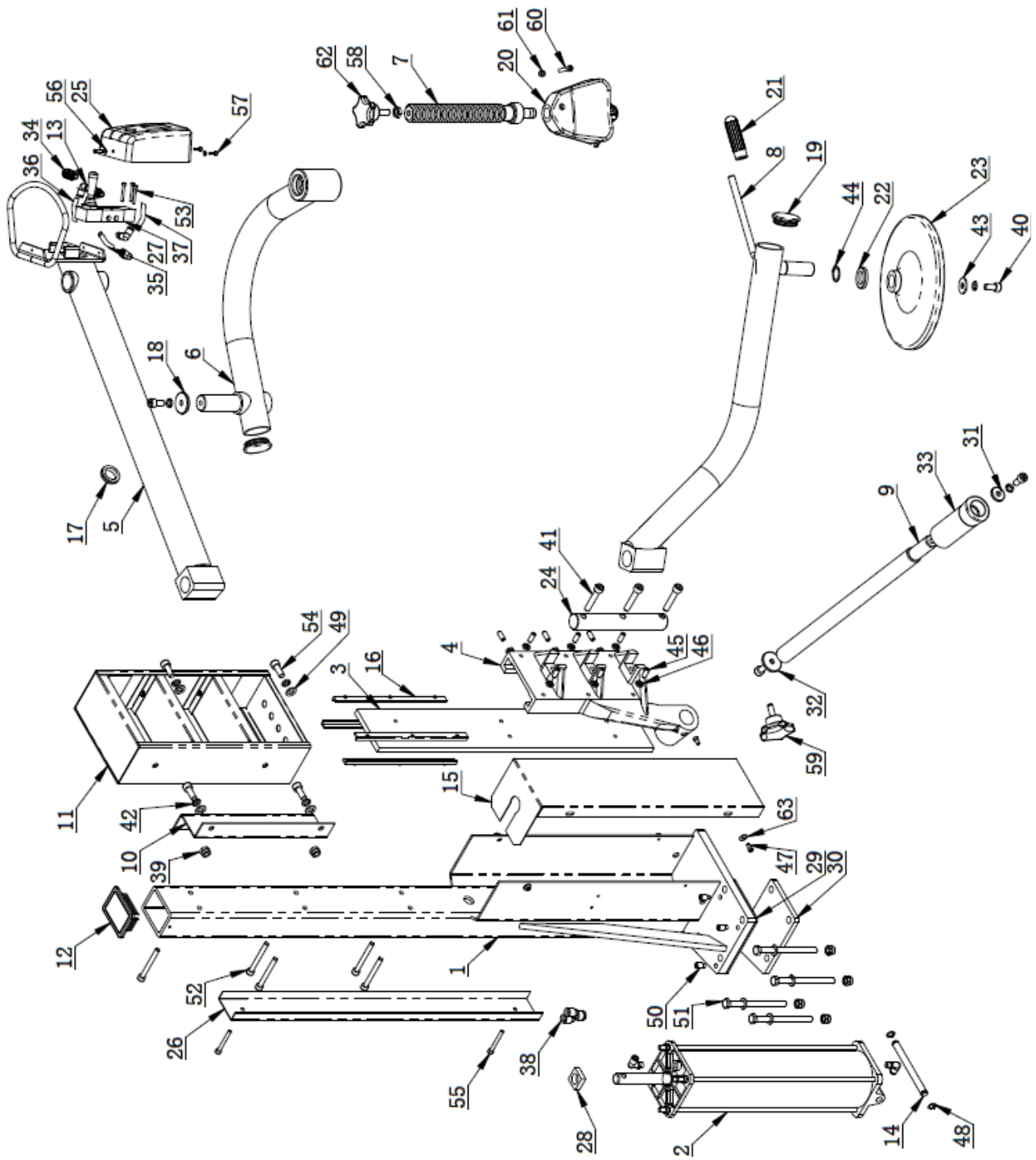
BRAS D'ASSISTANCE DÉMONTE PNEU

IEQ1004

VUE ÉCLATÉE

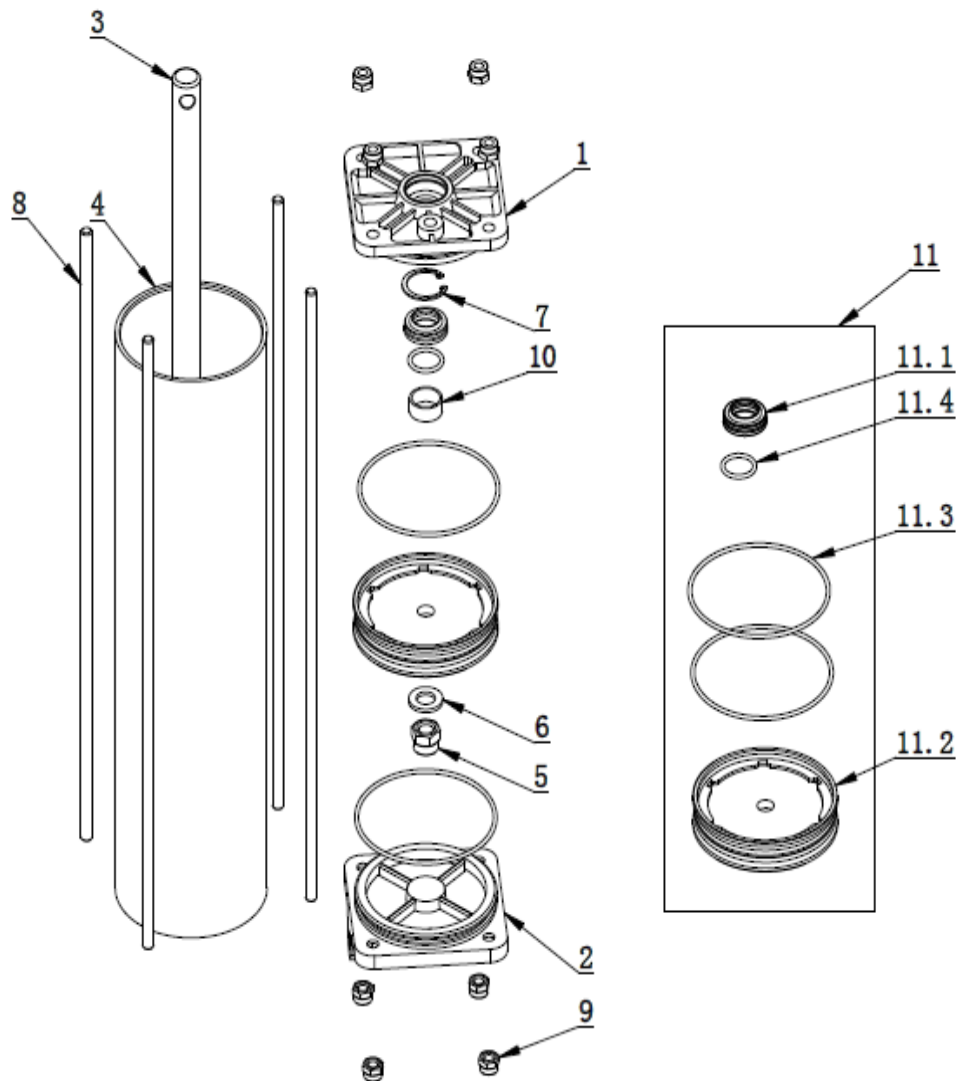


14. Nomenclature

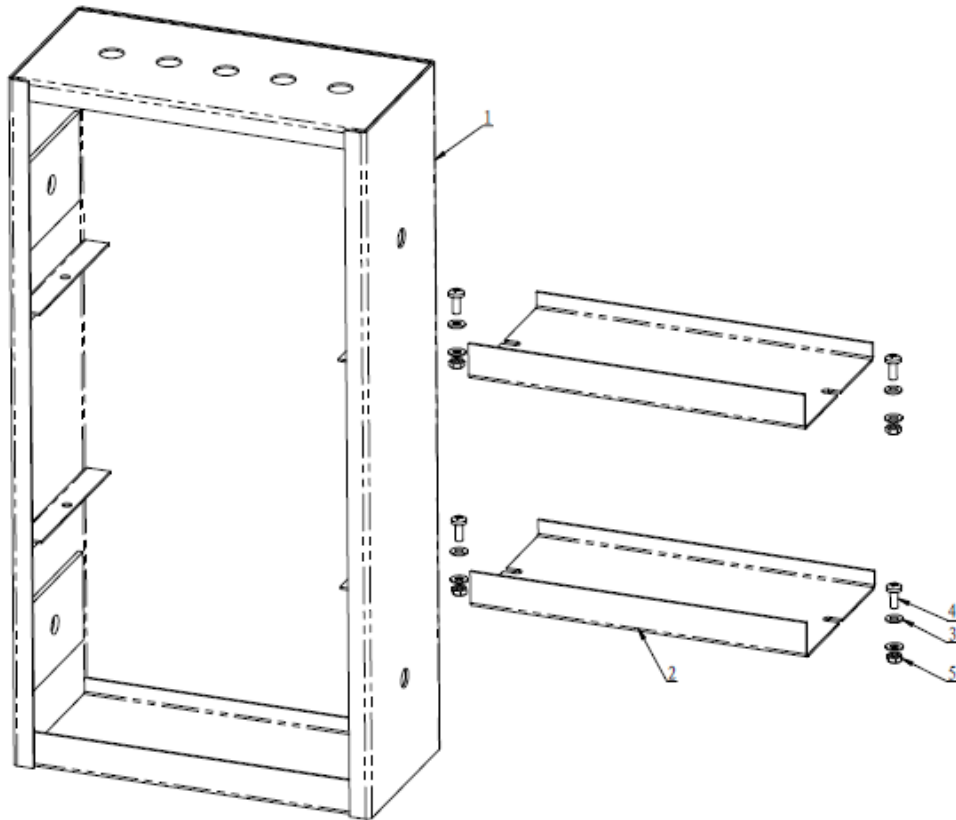


Rep	Réf	DESCRIPTION	Qté
1	H-30-1300000	MAIN BODY BRACKET	1
2	H-10-1500000	Vérin	1
3	H-10-1000004	Guide rail	1
4	H-30-1000001	Chariot mobile	1
5	H-20-1100000	Support bras	1
6	H-20-1200000	Bras articulé	1
7	H-20-1000001	Vis de pression	1
8	H-30-1200000	Bras de levage	1
9	H-30-1000005	Axe mobile	1
10	H-10-1000015	Tôle support coffret	1
11	H-10-1900000	Coffret accessoires	1
12	H-10-1000003	Capot de protection	1
13	FPL 6-01	Raccord mâle	5
14	H-10-1000018	Axe support	1
15	H-10-1000012	Capot de protection vérin	1
16	H-10-1000016	Guidage	4
17	H-12-0000002	Bague de protection	1
18	H-10-1000005	Rondelle	1
19	H-10-1000008	Bouchon	2
20	H-80-1001000	Patin de pression	1
21	TC-40-1200022	Protection caoutchouc	1
22	H-10-1000017	Rondelle	1
23	H-10-1000011	Disque	1
24	H-10-1000002	Arbre de connection	1
25	H-10-1000020	Protection valve	1
26	H-10-1000013	U en acier	1
27	4H230-06A	Valve de contrôle	1
28	H-12-1000001	Rondelle feutre	1
29	H-30-1000008	Tampon	1
30	H-30-1000007	Semelle	1
31	H-30-1000004	Roudelle	1
32	H-30-1000006	Rondelle	1
33	H-30-1000003	Cône de pression	1
34	FSK 01	Silencieux	2
35	PU-0602200	PU-0602200	1
36	PU-0602400	Tuyau de valve A dia 6x4	1
37	PU-0602400	Tuyau de valve C dia 6x4	1
38	FPY-8	Raccord	1
39	GB889.1-M10	Ecrou	6
40	GB70.1-M10x20	Vis	4
41	GB70.1-M10x50	Vis	3
42	GB93-10	Rondelle élastique	7
43	GB96.1-10	Rondelle large	1
44	GB894.2-25	Bague d'arrêt	1
45	GB77-M8x20	Vis	9
46	GB6172.1-M8	Ecrou	9
47	GB70.1-M5x10	Vis	4
48	GB894.1-12	Bague d'arrêt	2

49	GB95-10	Rondelle plate	8
50	GB79-M10×20	Vis	4
51	GB5782-M10×130	Boulon	4
52	GB70.1-M8×70	Vis	5
53	GB70.1-M4×30	Vis	3
54	GB70.1-M10×25	Vis	4
55	GB70.1-M6×50	Vis	2
56	GB95-4	Rondelle plate	3
57	GB70.1-M4×12	Vis	3
58	GB6172.1-M12	Ecrou	1
59	H-80-1003000	Poignée étoile	1
60	GB70.1-M6×30	Vis	1
61	GB41-M6	Ecrou	1
62	H-80-1000013	Poignée étoile M10-20	1
63	GB96.2-5	Rondelle large	4



Rep	Réf	DESCRIPTION	Qté
1	H-10-1500002	Embase avant vérin	1
2	H-10-1500005	Embase arrière vérin	1
3	H-10-1500004	Tige de vérin	1
4	H-10-1500003	Corps des vérin	1
5	GB889.1-M12	Ecrou	1
6	GB95-12	Rondelle plate	1
7	GB893.1-30	Bague d'arrêt	1
8	H-10-1500006	Tirant de vérin	4
9	GB889.1-M8	Ecrou	8
10	JH1 2010	Bague	1
11	H-10-1590000	Kit joint du vérin	1
11.1	BYXQ30x20x7	Joint	2
11.2	H-10-1500001	Piston	1
11.3	GB3452.1-95x2.65-G	Joint torique	2
11.4	GB3452.1-20x2.65-G	Joint torique	1



Rep	Réf	DESCRIPTION	Qté
1	H-10-1910000	Coffret accessoires	1
2	H-10-1900002	Etagères	2
3	GB95-4	Rondelle plate	8
4	GB818-M4×10-H	Vis	4
5	GB6170-M4	Ecrou	4