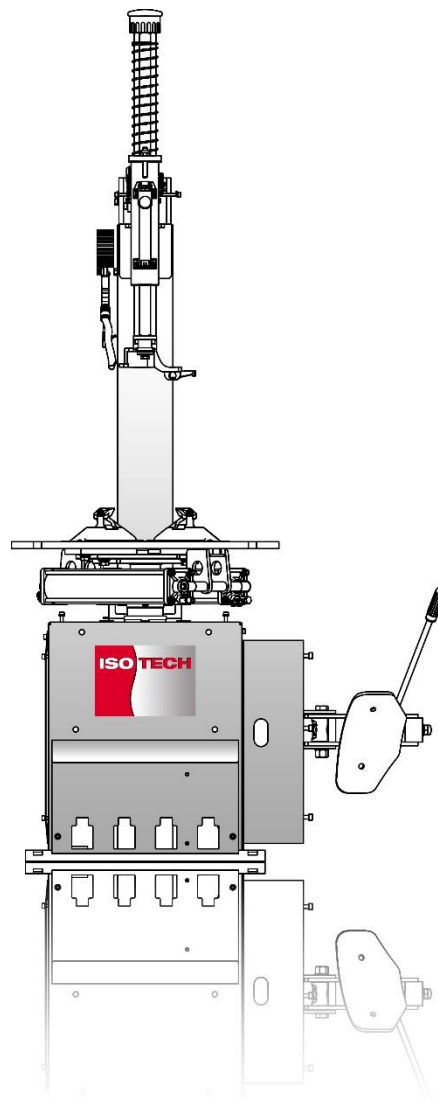




**DÉMONTE-PNEU**

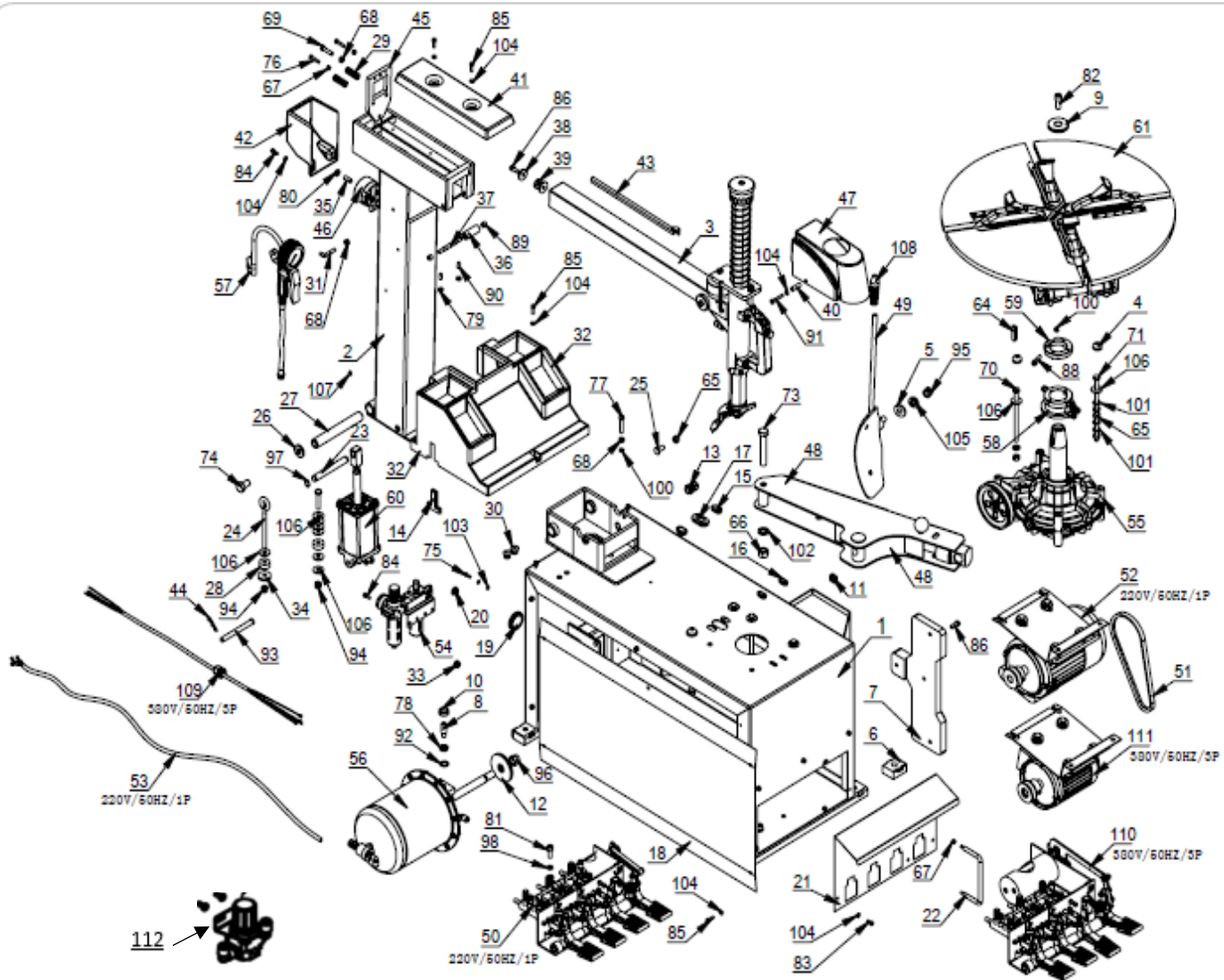
**IEQ1002/1003**

**MANUEL D'INSTRUCTION, D'EMPLOI ET ENTRETIEN**



REV. 2023.02.23

### 10. Nomenclature



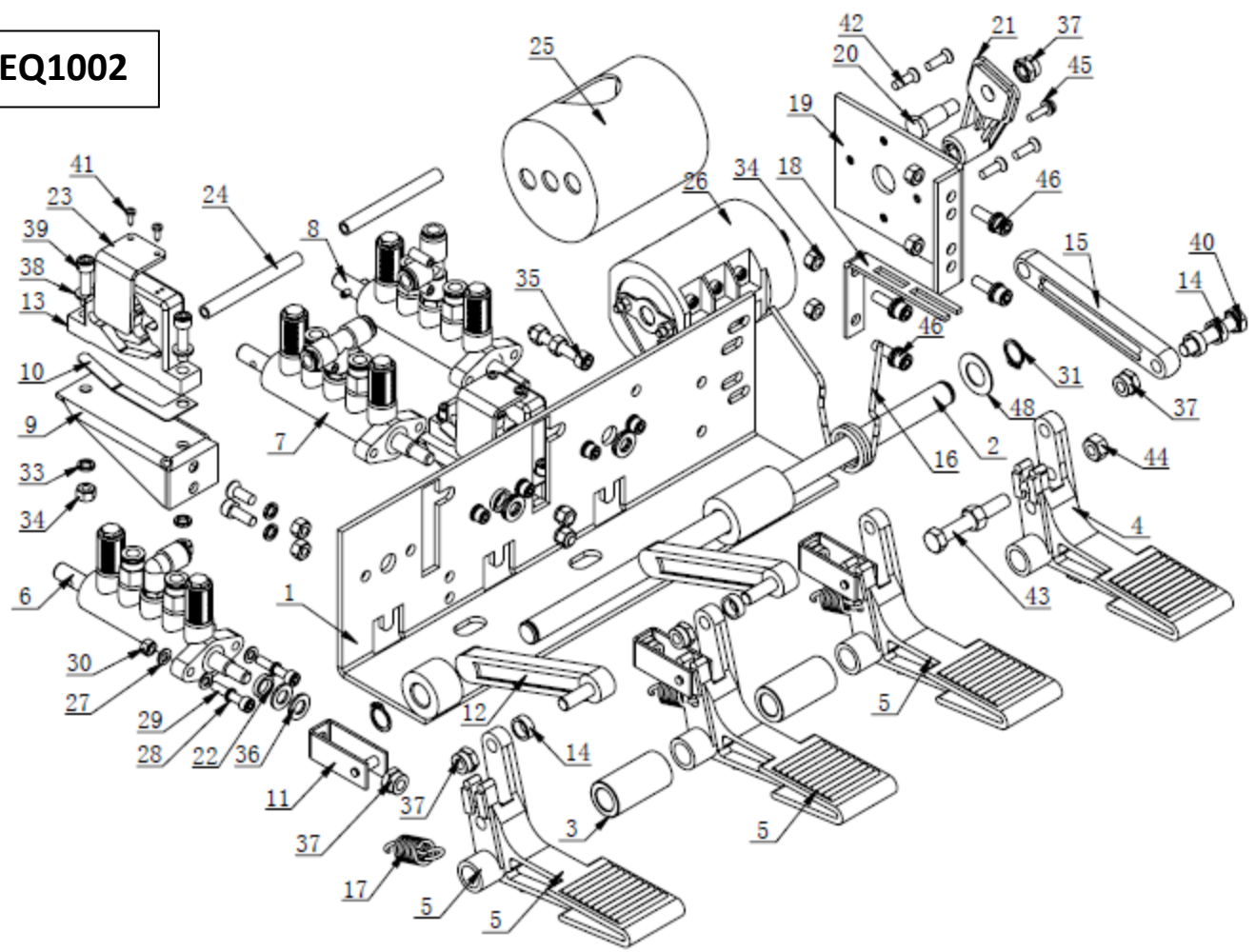
C-66-1000000

Rep	Référence	Description.	Quantité
1	C-77-1100000	Chassis	1
2	C-77-1200000	Colonne mécano-soudée	1
3	C-77-1300000	Essemble bras horizontal	1
4	C-01-1000006	Capuchon	3
5	C-54-1000002	Rondelle	1
6	C-54-1000005	Pied en caoutchouc	4
7	C-54-1000006	Plaque en caoutchouc	1
8	C-54-1000010	Vis M14x42	2
9	C-54-1000012	Protection de presse	1
10	C-54-1000013	Couvercle	1
11	C-54-1000015	Bouchon	1
12	C-54-1000016	Rondelle en caoutchouc	1
13	C-54-1000017	Câble	1
14	C-54-1000020	Bouchon en T	1
15	C-54-1000022	Bouchon C	2
16	C-54-1000023	Bouchon A	2
17	C-54-1000028	Bouchon B	1
18	C-61-1000001	Panneau Latéral	1
19	C-61-1000002	Bague	1
20	C-61-1000003	Bouchon En Caoutchouc	1
21	C-71-1000004	Couvercle De Protection	1
22	C-71-1000005	Canne De Protection	1
23	C-71-1000007	Axe	1
24	C-71-1000008	Tige de connexion	1
25	C-71-1000009	Boulon	2
26	C-71-1000010	Rondelle	2
27	C-71-1000012	Arbre de rotation	1
28	C-71-1000013	Rondelle $\Phi 30 \times \Phi 10 \times 15$	2
29	C-71-1000018	Ressort	2
30	C-71-1000020	Bouchon	2
31	C-71-1000024	Crochet pistolet de gonflage	1
32	C-71-1000025	Couvercle de protection	1
33	C-71-1000027	Bouchon en caoutchouc	1
34	C-71-1000028	Rondelle	1
35	C-71-1000029	Vis A Borne Plat Intérieure	1
36	C-77-1000001	Espaceur rotatif	1
37	C-77-1000002	Arbre De Support	1
38	C-77-1000003	Coussin	2
39	C-77-1000004	Une Rondelle En Caoutchouc	1
40	C-77-1000006	Bague Verrouillage Capot Protection	2
41	C-77-1000007	Couvercle De Protection	1
42	C-77-1000008	Couvercle De Protection	1
43	C-77-1000009	Tuyau d'air	1
44	C-77-1000012	Circlip	1
45	C-77-1400000	Plaque De Verrouillage Soude	1
46	C-77-1500000	Locking Cylinder Assy	1
47	C-80-1000007	Couvercle De Protection	1
48	CT-B-C000000	Bead Breaker	1

49	CT-C-2100000	Bead Breaker Blade	1
50	CT-D-4800000	Ensemble Pedale	1
51	CT-DJ-0000007	Courroie	1
52	CT-DJ-0318112Y	Moteur ( 220V )	1
53	CT-E-EU00315	Câble	1
54	CT-F-2121200	Ensemble Regulateur D'air	1
55	CT-J-3100000	Ensemble Boite De Vitesses	1
56	CT-LS-9200000	Ensemble Disjoncteur De Cylindre	1
57	CT-P-6000000	Pistolet De Gonflage	1
58	CT-Q-5000000	Joint	1
59	CT-Q-6000000	Bague A Clamp	1
60	CT-XD-3000000	Cylindre De Pull-Out D80x80	1
61	CT-Y-1D00000	Ensemble Plateau Tournant	1
62	FPT 6-8-8	Raccord	1
63	FPU-6	Joint Droit	1
64	GB1096-C12x8x45 Clé plate commune		1
65	GB41-M10	Écrou Hexangulaire	16
66	GB41-M16	Écrou Hexangulaire	1
67	GB41-M6	Écrou Hexangulaire	4
68	GB41-M8	Écrou Hexangulaire	4
69	GB5781-M8x35	Boulon Hexangulaire	1
70	GB5782-M10x160-W8.8	Boulon Hexangulaire	2
71	GB5782-M10x200-W8.8	Boulon Hexangulaire	4
72	GB5782-M10x50	Boulon Hexangulaire	1
73	GB5782-M16x100	Boulon Hexangulaire	1
74	GB5782-M16x25-W8.8	Boulon Hexangulaire	2
75	GB5782-M5x16-8.8	Boulon Hexangulaire	1
76	GB5782-M6x30	Boulon Hexangulaire	2
77	GB5782-M8x45	Boulon Hexangulaire	2
78	GB6172.1-M14	Boulon Hexangulaire	2
79	GB6172.1-M8	Boulon Hexangulaire	2
80	GB6173-M10x1.0	Boulon Hexangulaire	1
81	GB70.1-M10x25	Vis Cylindrique Interieure Hexa	2
82	GB70.1-M12x30	Vis Cylindrique Interieure Hexa	1
83	GB70.1-M6x12	Vis Cylindrique Interieure Hexa	5
84	GB70.1-M6x16	Vis Cylindrique Interieure Hexa	4
85	GB70.1-M6x20	Vis Cylindrique Interieure Hexa	10
86	GB70.1-M8x20	Vis Cylindrique Interieure Hexa	4
87	GB70.1-M8x25	Vis Cylindrique Interieure Hexa	1
88	GB70.1-M8x30	Vis Cylindrique Interieure Hexa	1
89	GB77-M12x12	Vis A Borne Plat Intérieure Hexa	2
90	GB77-M8x16	Vis A Borne Plat Intérieure Hexa Screw	2
91	GB818-M6x40-H	Vis	2
92	GB861.1-14	Rondelle De Serrure Intérieure	2
93	GB882-12x120	Axe	1
94	GB889.1-M10 1-TYPE	Écrou De Serrure Hexagonal	2
95	GB889.1-M14 1-TYPE	Écrou De Serrure Hexagonal	1
96	GB889.2-M18x1.5 NUT	M18X1.5	1
97	GB894.1-16	Arbre Elastique De Retenue De Type A	2
98	GB93-10	Rondelle Frein Standard	2
99	GB93-6	Rondelle Frein Standard	2
100	GB93-8	Rondelle Frein Standard	3

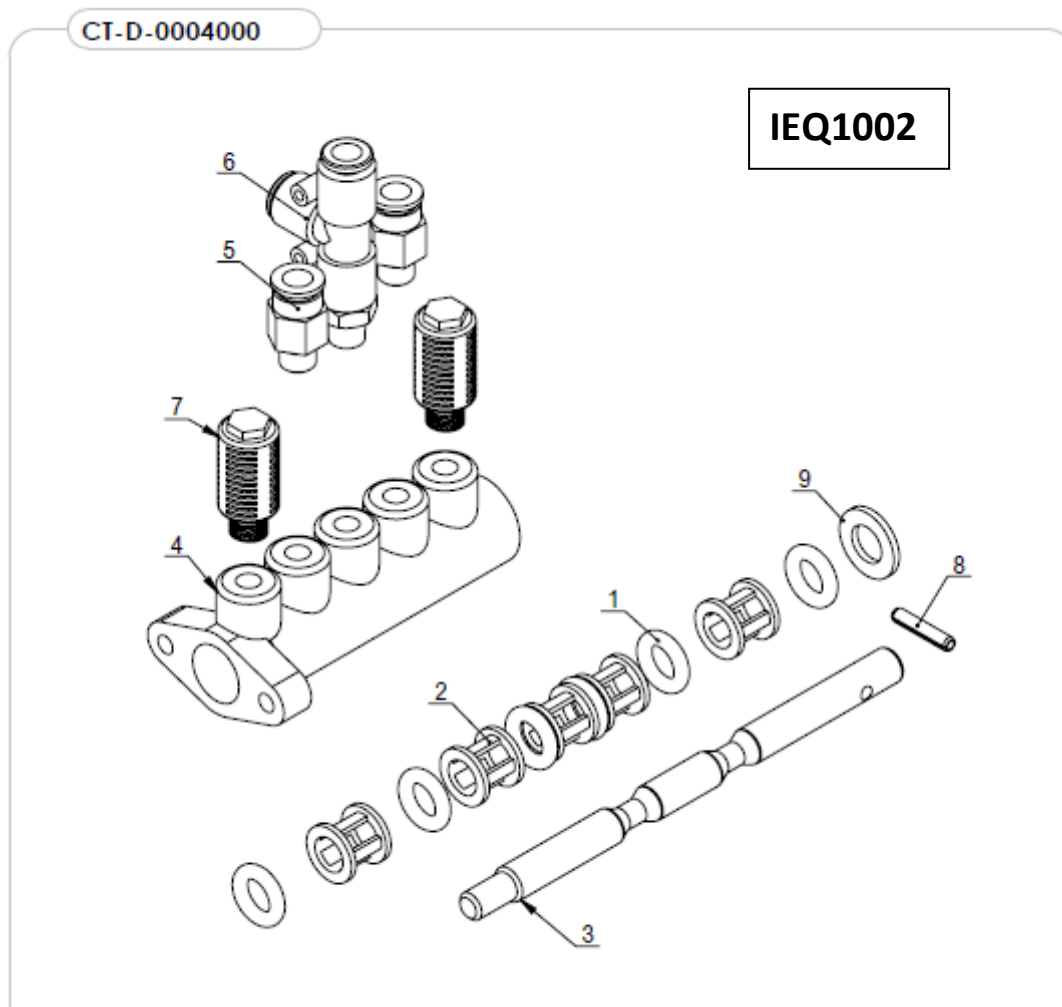
101	GB95-10	Rondelle Plate	16
102	GB95-16	Rondelle Plate	1
103	GB95-5	Rondelle Plate	2
104	GB95-6	Rondelle Plate	19
105	GB955-14	Rondelle	1
106	GB96.2-10	Grande Rondelle	13
107	TC-10-8400006	Tasse A Huile M6	1
108	TC-40-1200022	Couvercle En Caoutchouc	1
109	CT-E-UN00410	Câble	1
110	CT-D-7200000	Ensemble De Pédale	1
111	CT-DJ-0344123	Groupe Moteur	1
112	AR20-01	Régulateur pression gonfleur	1

IEQ1002

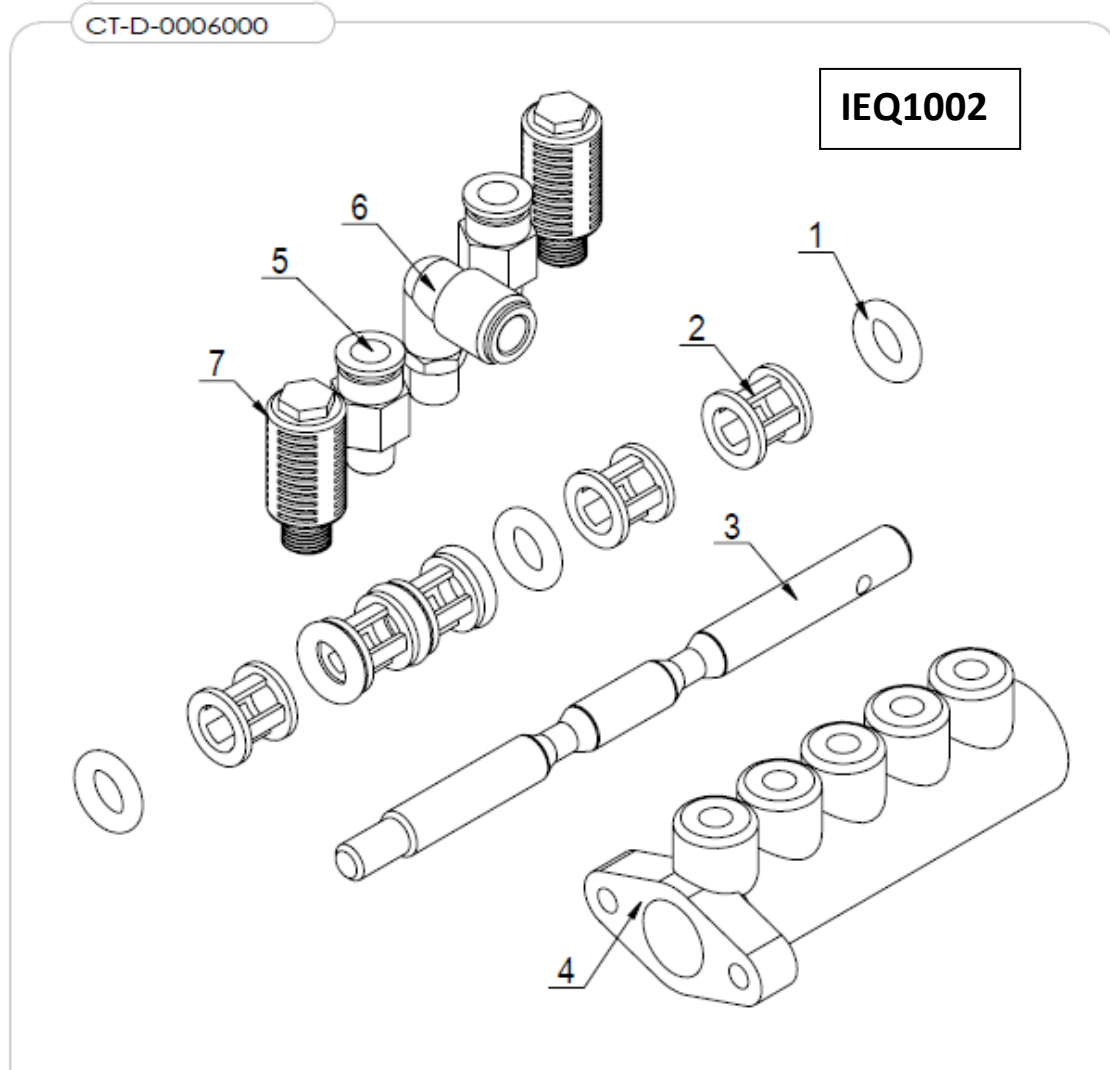


CT-D-4800000

Rep	Référence	Description	Quantité
1	CT-D-4110000	Support De Pédale	1
2	CT-D-4100001	Axe	1
3	CT-D-2100001	Entretoise	2
4	CT-D-2100006	Pedale	1
5	CT-D-2100007	Pedale	3
6	CT-D-0006000	Ensemble De Vanne	1
7	CT-D-0008000	Ensemble De Vanne	1
8	CT-D-0004000	Vanne	1
9	CT-D-2120000	Support soudé	2
10	CT-D-2100004	Ressort	2
11	CT-D-2130000	Support De Rack	3
12	CT-D-1100008	Bielle	2
13	CT-D-1100009	Support	2
14	CT-D-2100005	Entretoise	4
15	CT-D-2100011	Tige De Connexion	1
16	CT-D-2100002	Ressort De Torsion	1
17	CT-D-2100003	Ressort	3
18	CT-D-2100010	Support De Ressort De Torsion	1
19	CT-D-2100008	Support De Commutateur	1
20	CT-D-2100012	Arbre De Rotation	1
21	CT-D-1100010	Reverse Lever	1
22	CT-D-1100016	Entretoise	2
23	CT-D-1100011	Plaque De Fuite De Came	2
24	CT-D-2100013	Tuyau	2
25	CT-D-1100014	Couvercle de l'inverseur	1
26	CT-D-1100018	Inverseur	1
27	GB95-5	Rondelle Plate	12
28	GB93-5	Rondelle Frein Plate	6
29	GB70.1-M5×25	Vis	6
30	GB41-M5	Écrou Hexangulaire	6
31	GB894.1-14	Bague	2
32	GB819.1-M6×16-H	Vis	2
33	GB93-6	Rondelle Ressort Standard	9
34	GB41-M6	Écrou Hexangulaire	14
35	GB70.1-M6×40	Vis Cylindrique Interieure Hexa	1
36	GB95-8	Rondelle Plate	6
37	GB889.1-M8	Écrou	7
38	GB95-6	Rondelle Plate	4
39	GB70.1-M6×25	Vis	4
40	GB5781-M8×40	Boulon Hexangulaire	1
41	GB845-ST2.9×9.5	Vis Traverse La Tête De Cross Pan	4
42	GB819.1-M5×16-H	Vis	4
43	GB5782-M8×55	Boulon Hexangulaire	1
44	GB41-M8	Écrou Hexangulaire	2
45	GB9074.4-M4×16	Vis Combinée	1
46	GB9074-M6×20	Vis Combinée	4
47	GB70.1-M6×16	Vis Cylindrique Interieure Hex	2

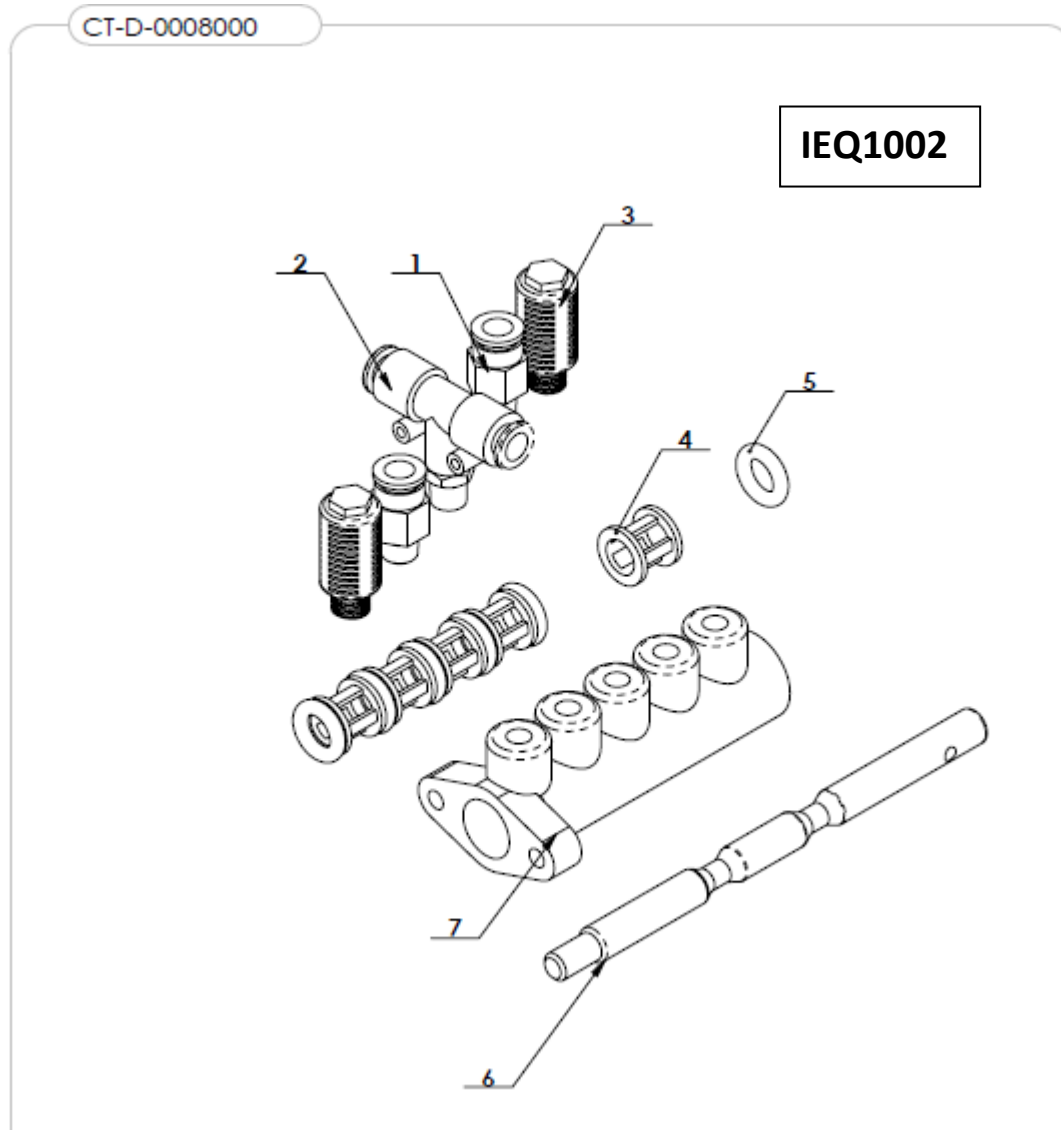


Rep	Référence	Description.	Quantité
1	CT-D-1110003	Joint Torique	6
2	CT-D-1110004	Entretoise	5
3	CT-D-2140001	Piston De Valve	1
4	CT-D-2140002	Corps De Soupape	1
5	FPC 8-01	Raccord Pneumatique Droit	2
6	FPD 8-01	Vis	1
7	FSK 01	Silencieux De Particules	2
8	GB879.1-4×20	Pince Cylindrique Elastique	1
9	GB95-10	Rondelle Plate	1

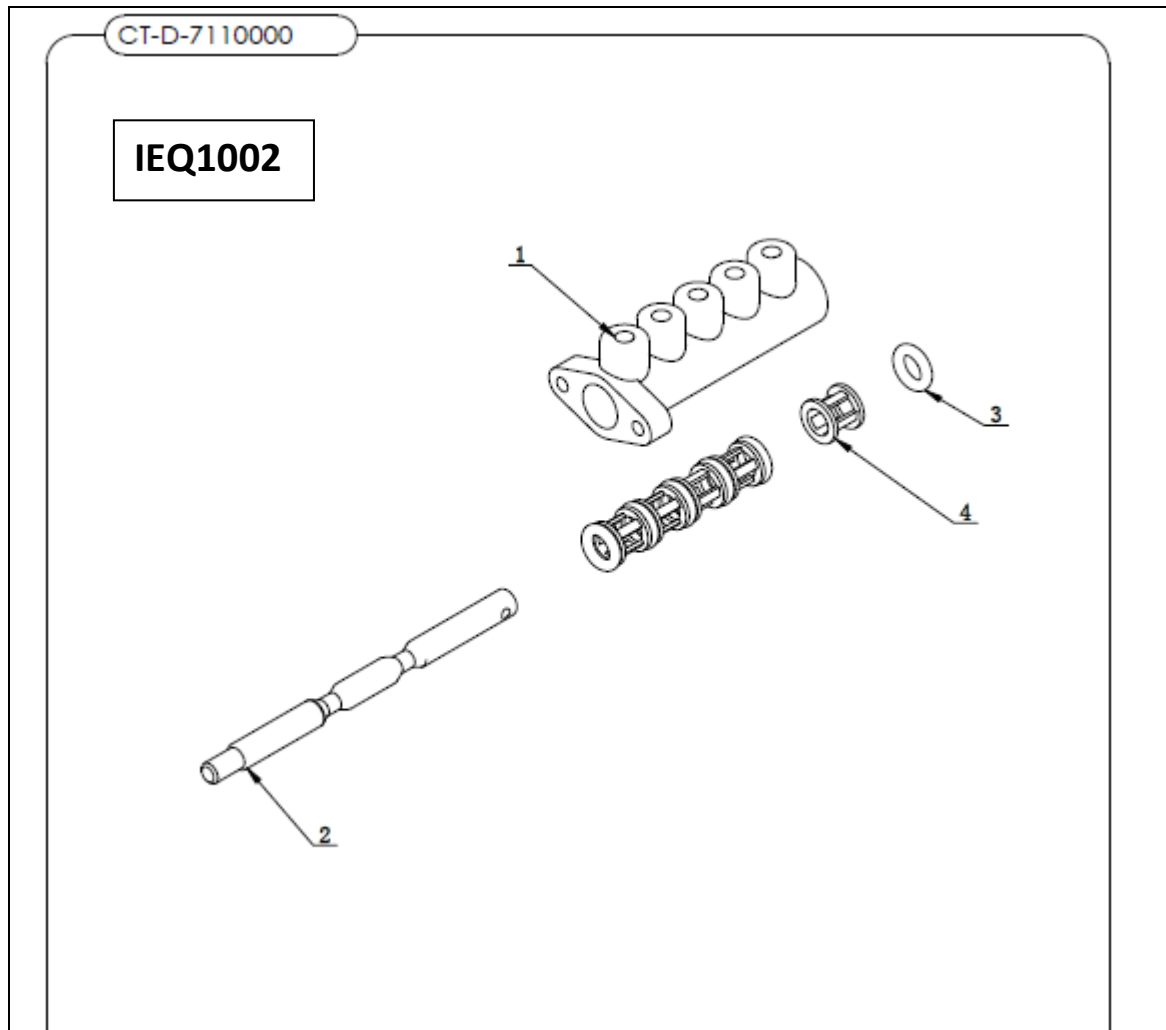


rep	Référence	Description.	Quantité
1	CT-D-1110003	Joint Torique	6
2	CT-D-1110004	Entretoise	5
3	CT-D-2140001	Piston De Valve	1
4	CT-D-2140002	Corps De Soupape	1
5	FPC 8-01	Raccord Pneumatique Droit	2
6	FPL 8-01	Raccord Pneumatique L $\Phi 8$ , R1/8	1
7	FSK 01	Silencieux	2



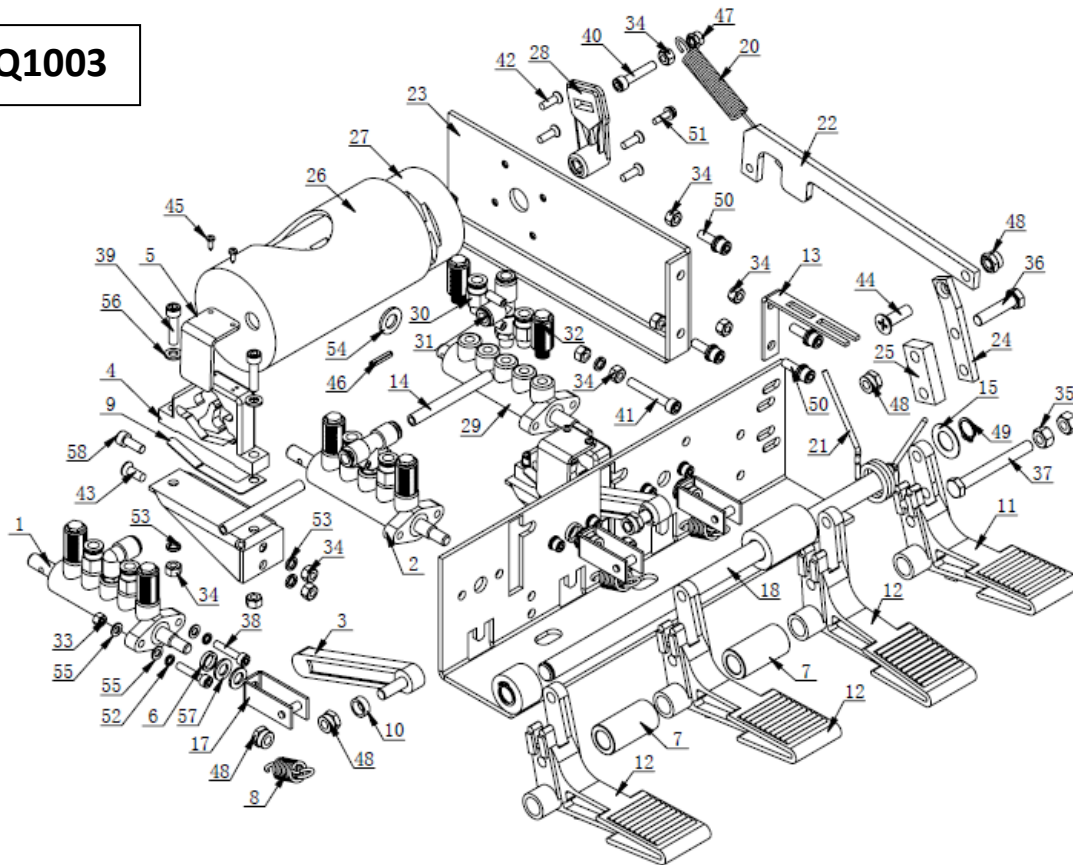


Rep	Référence	Description.	Quantité
1	FPC 8-01	Raccord Pneumatique Droit	2
2	FPB 8-01	Raccord Pneumatique En T	1
3	FSK 01	Silencieux	2
4	CT-D-1110004	Entretoise	5
5	CT-D-1110003	Joint Torique	6
6	CT-D-2140001	Piston De Valve	1
7	CT-D-2140002	Corps De Valve	1



Rep	Référence	Description.	Quantité
1	CT-D-2140002	Valve	1
2	CT-D-7110001	Valve	1
3	CT-D-1110003	Joint Torique	6
4	CT-D-1110004	Entretoise	5

## IEQ1003



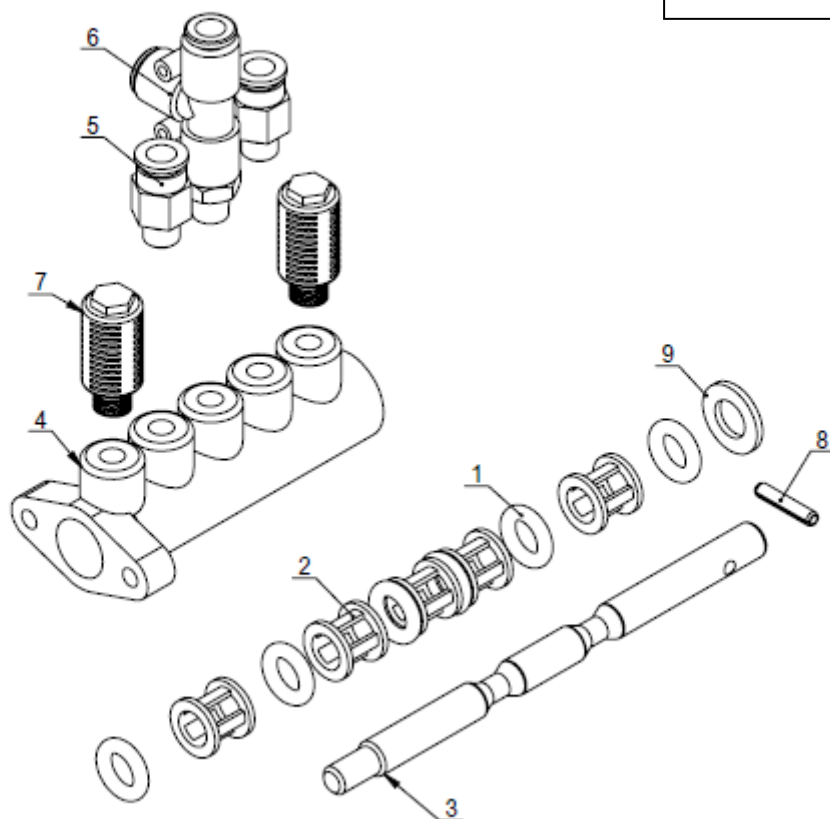
CI-D-7200000

Rep	Référence	Description.	Quantité
1	Ct-D-0006000	Ensemble De Vanne	1
2	Ct-D-0008000	Ensemble De Vanne	1
3	Ct-D-1100008	Tige De Connexion	2
4	Ct-D-1100009	Came	2
5	Ct-D-1100011	Came	2
6	Ct-D-1100016	Entretoise	2
7	Ct-D-2100001	Entretoise	2
8	Ct-D-2100003	Ressort	3
9	Ct-D-2100004	Ressort	2
10	Ct-D-2100005	Entretoise	2
11	Ct-D-2100006	Pédale	1
12	Ct-D-2100007	Pédale	3
13	Ct-D-2100010	Support De Ressort De Torsion	1
14	Ct-D-2100013	Tuyau	2
15	Ct-D-2100014	Rondelle	1
16	Ct-D-2120000	Support	2
17	Ct-D-2130000	Support De Rack	3
18	Ct-D-4100001	Arbre De Fond	1
19	Ct-D-4110000	Support De Pédale	1
20	Ct-D-5100007	Ressort	1
21	Ct-D-2100002	Ressort De Torsion	1
22	Ct-D-7100002	Plaque De Connexion De Commutateur	1
23	Ct-D-7100003	Support De Commutateur	1
24	Ct-D-7100004	Support Plaque	1

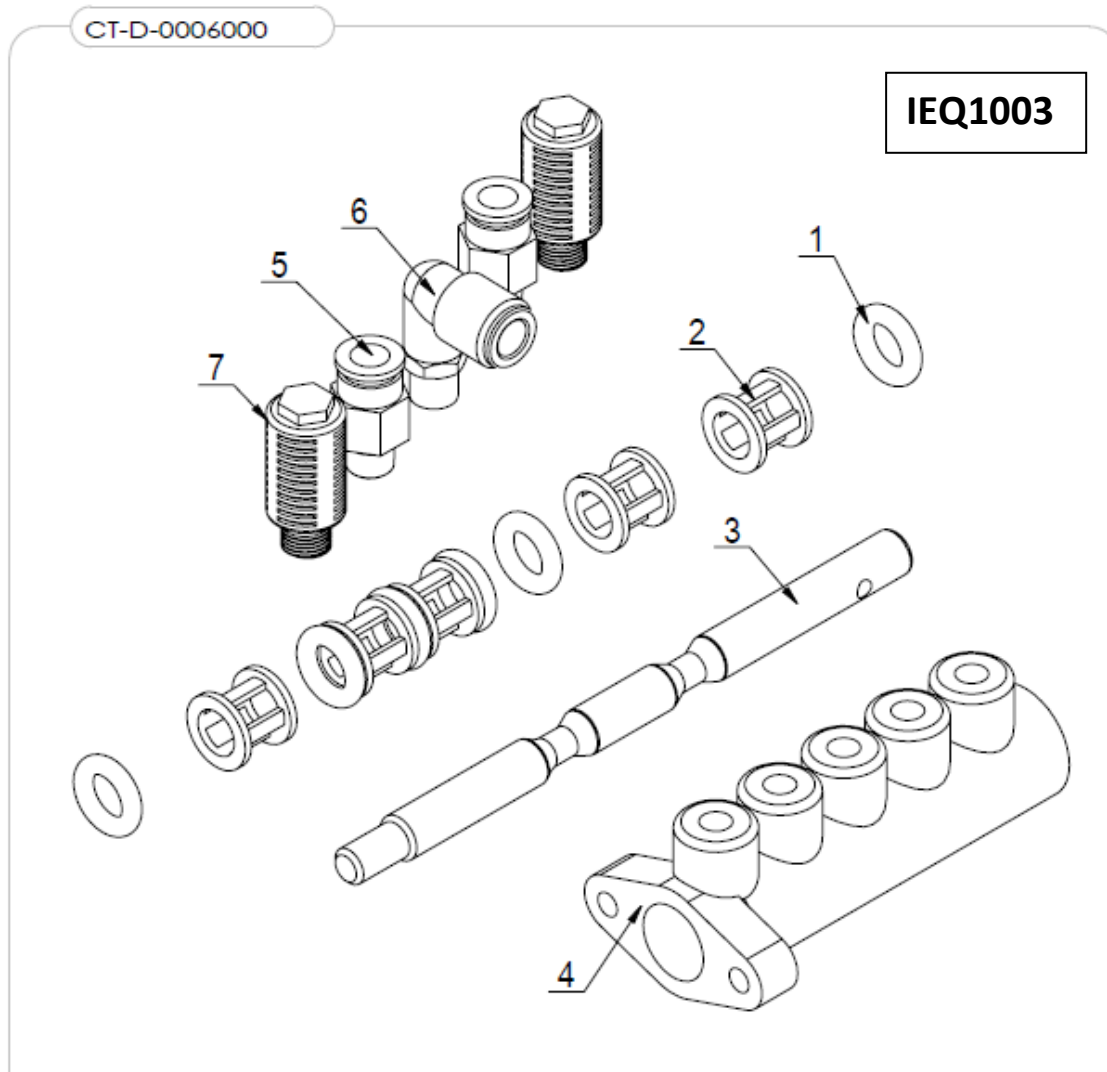
25	Ct-D-7100005	Entretoise Plate	1
26	Ct-D-7100006	Couvercle Interrupteur	1
27	Ct-D-7100007	Inverseur	1
28	Ct-D-7100008	Levier Inverse	1
29	Ct-D-0004000	Valve	1
30	Fpc 8-01	Raccord Droit	2
31	Fpd 8-01	Raccord En T	1
32	Fsk 01	Silencieux De Particules	2
33	Gb41-M5	Écrou Hexangulaire	6
34	Gb41-M6	Écrou Hexangulaire	15
35	Gb41-M8	Écrou Hexangulaire	2
36	Gb5781-M8×35	Boulon Hexangulaire	1
37	Gb5781-M8×70	Boulon Hexangulaire	1
38	Gb70.1-M5×25	Vis	6
39	Gb70.1-M6×25	Vis	4
40	Gb70.1-M6×30	Vis	1
41	Gb70.1-M6×40	Vis	1
42	Gb819.1-M5×16-H	Vis	4
43	Gb819.1-M6×16-H	Vis	2
44	Gb819.1-M8×25-H	Vis	1
45	Gb845-St2.9×9.5	Vis De Traverse	4
46	Gb879.1-4×20	Pince Cylindrique Élastique	1
47	Gb889.1-M6	Écrou De Verrouillage	1
48	Gb889.1-M8	Écrou	7
49	Gb894.1-14	Anneau	2
50	Gb9074-M6×20	Vis	4
51	Gb9074.4-M4×16	Vis	1
52	Gb93-5	Rondelle	6
53	Gb93-6	Rondelle	9
54	Gb95-10	Rondelle Plate	1
55	Gb95-5	Rondelle Plate	12
56	Gb95-6	Rondelle Plate	4
57	Gb95-8	Rondelle Plate	6
58	Gb70.1-M6×16	Vis	2

CT-D-0004000

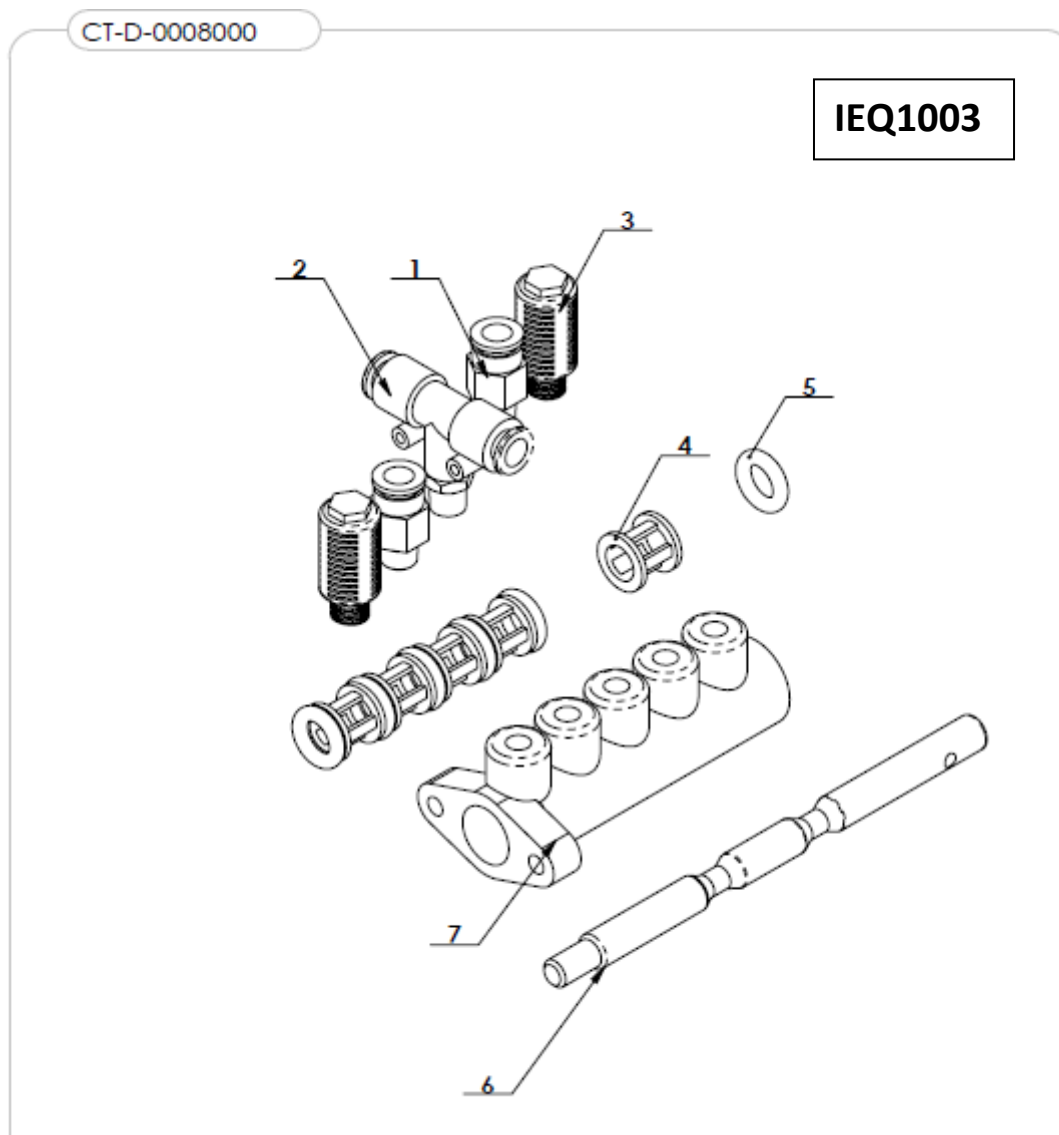
IEQ1003



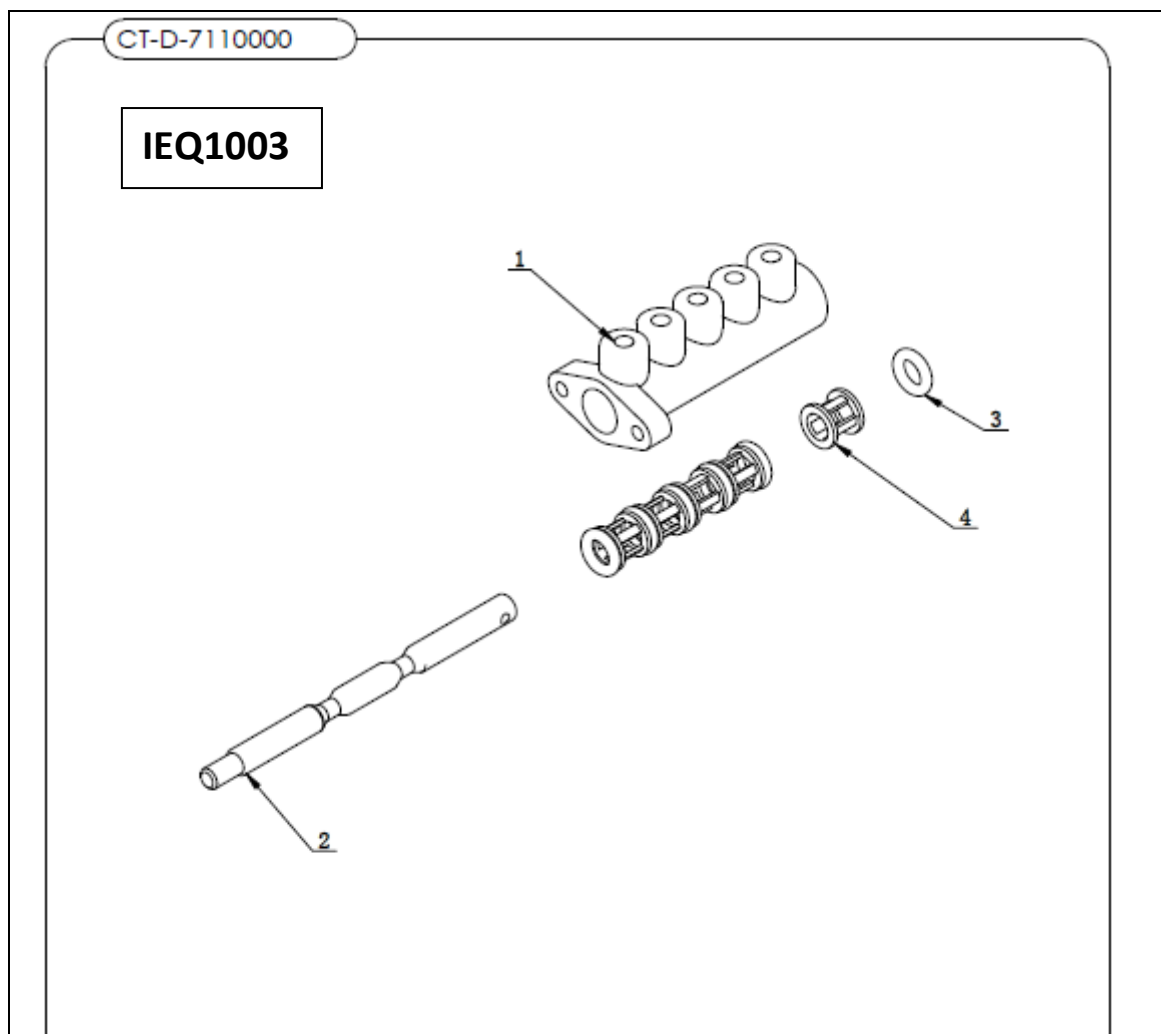
Rep	Référence	Description.	Quantité
1	CT-D-1110003	Joint Torique	6
2	CT-D-1110004	Espaceur	5
3	CT-D-2140001	Piston De Valve	1
4	CT-D-2140002	Corps De Soupape	1
5	FPC 8-01	Raccord Pneumatique Droit	2
6	FPD 8-01	Vis	1
7	FSK 01	Silencieux De Particules	2
8	GB879.1-4×20	Pince Cylindrique Elastique	1
9	GB95-10	Rondelle Plate	1



Rep	Référence	Description.	Quantité
1	CT-D-1110003	Joint Torique	6
2	CT-D-1110004	Espaceur	5
3	CT-D-2140001	Piston De Valve	1
4	CT-D-2140002	Corps De Soupape	1
5	FPC 8-01	Raccord Pneumatique Droit	2
6	FPL 8-01	Raccord Pneumatique L $\Phi 8$ , R1/8	1
7	FSK 01	Silencieux	2

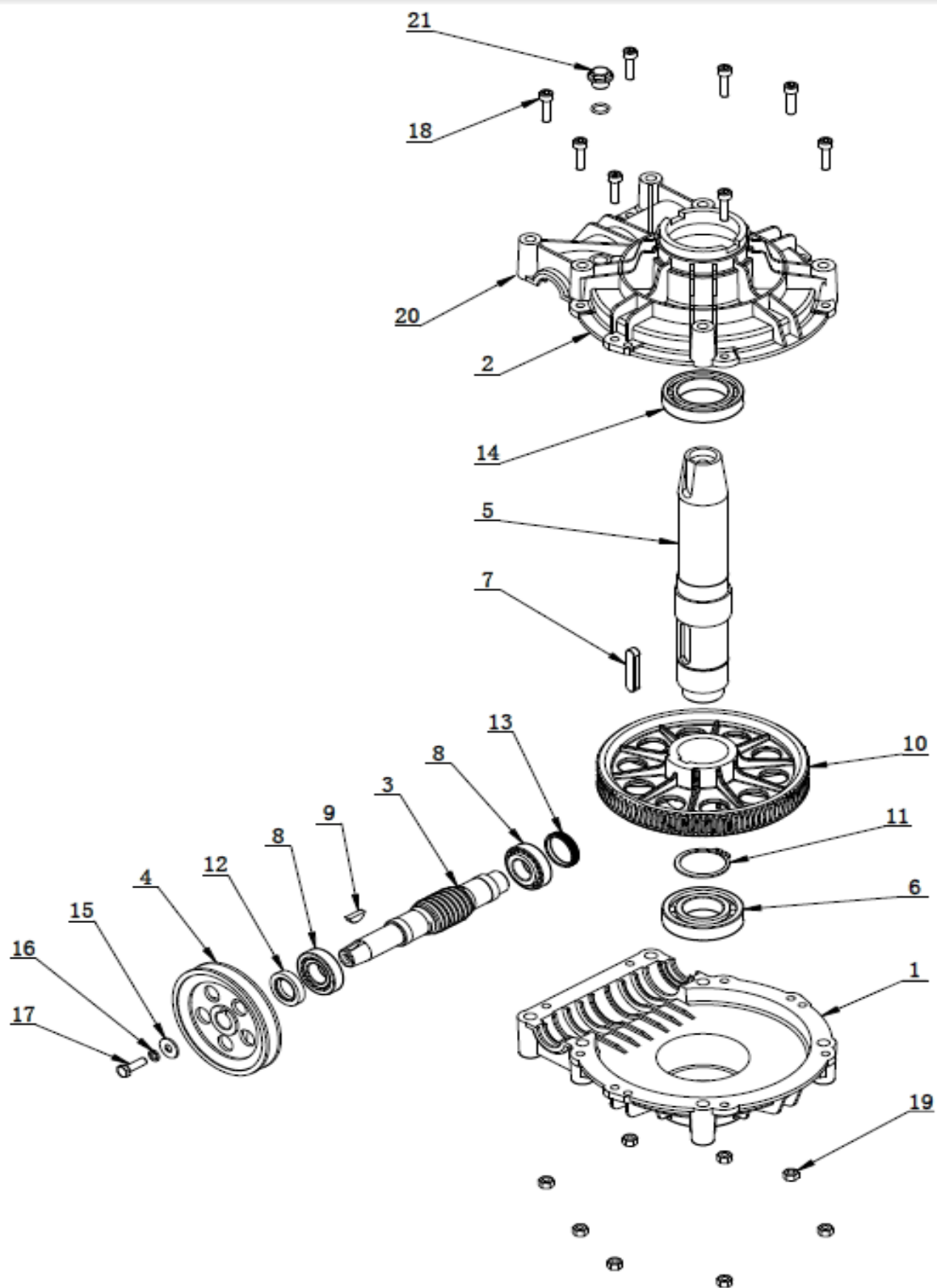


Rep	Référence	Description.	Quantité
1	FPC 8-01	Raccord Pneumatique Droit	2
2	FPB 8-01	Raccord Pneumatique En T	1
3	FSK 01	Silencieux	2
4	CT-D-1110004	Espaceur	5
5	CT-D-1110003	Joint Torique	6
6	CT-D-2140001	Piston De Valve	1
7	CT-D-2140002	Corps De Valve	1

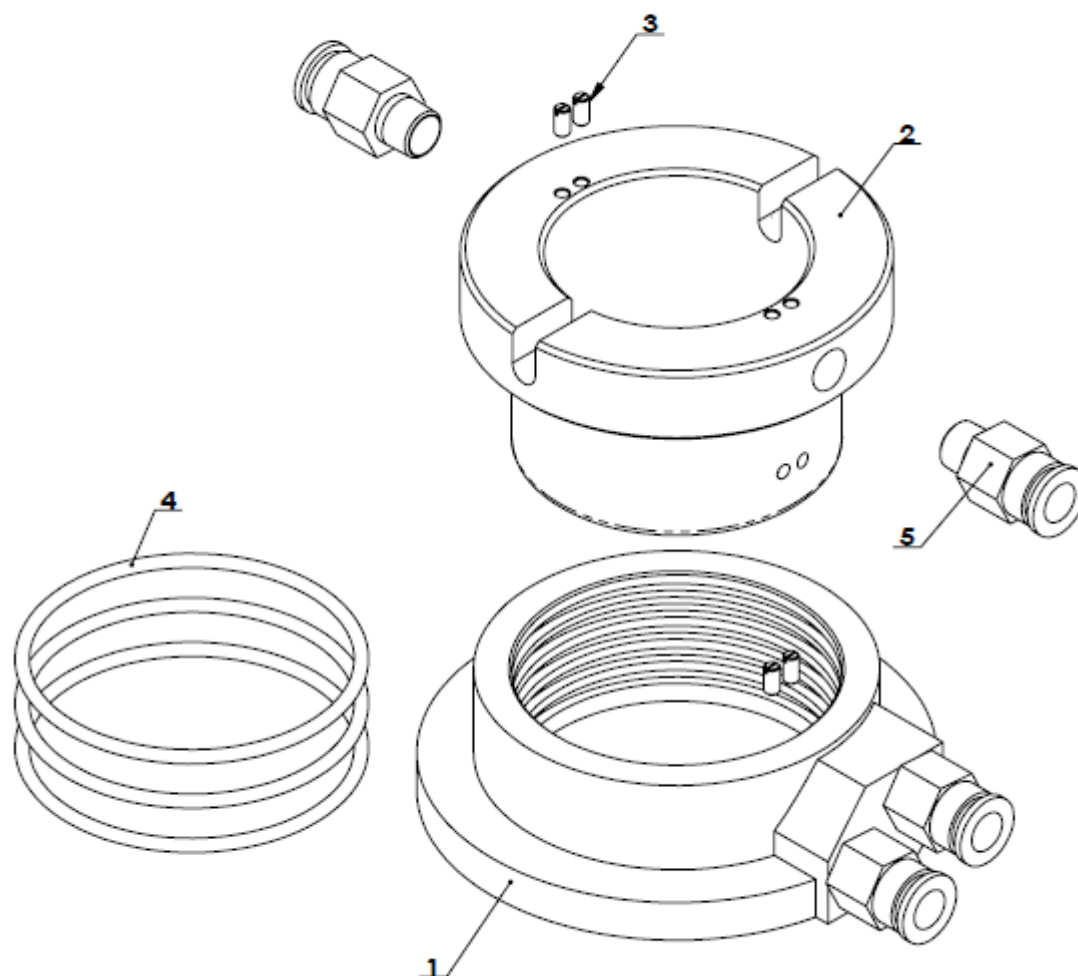


Rep	Référence	Description.	Quantité
1	CT-D-2140002	Corp Vanne	1
2	CT-D-7110001	Axe de Vanne	1
3	CT-D-1110003	Joint torique	6
4	CT-D-1110004	Entretoise	5





Rep	Référence	Description.	Quantité
1	CT-J-0000005	Carter Inferieure	1
2	CT-J-0000006	Carter Superieur	1
3	CT-J-0000004	Vis Sans Fin	1
4	CT-J-0000008	Poulie	1
5	CT-J-0000001	Arbre Principal	1
6	GB276-6208	Roulement	1
7	GB1096-12×8×56	Clavette	1
8	GB297-30205	Bille De Roulement	2
9	GB1099.1-6×9×22	Common Semi-Circular Key	1
10	CT-J-0000003	Roue	1
11	GB894.1-50	Circlips	1
12	FB25-40 GB13871.92	Bague D'étanchéité	1
13	CT-J-0100000	Capuchon	1
14	GB276-6010	Roulement	1
15	GB96.2-8	Rondelle Large	1
16	GB93-8	Rondelle Ressort Standard	1
17	GB5783-M8×25	Vis	1
18	GB70.1-M8×30	Vis	8
19	GB41-M8	Écrou	8
20	GB3452.1-13.2×2.65-G	Joint Torique	1
21	TC-10-1400013	Boulon	1

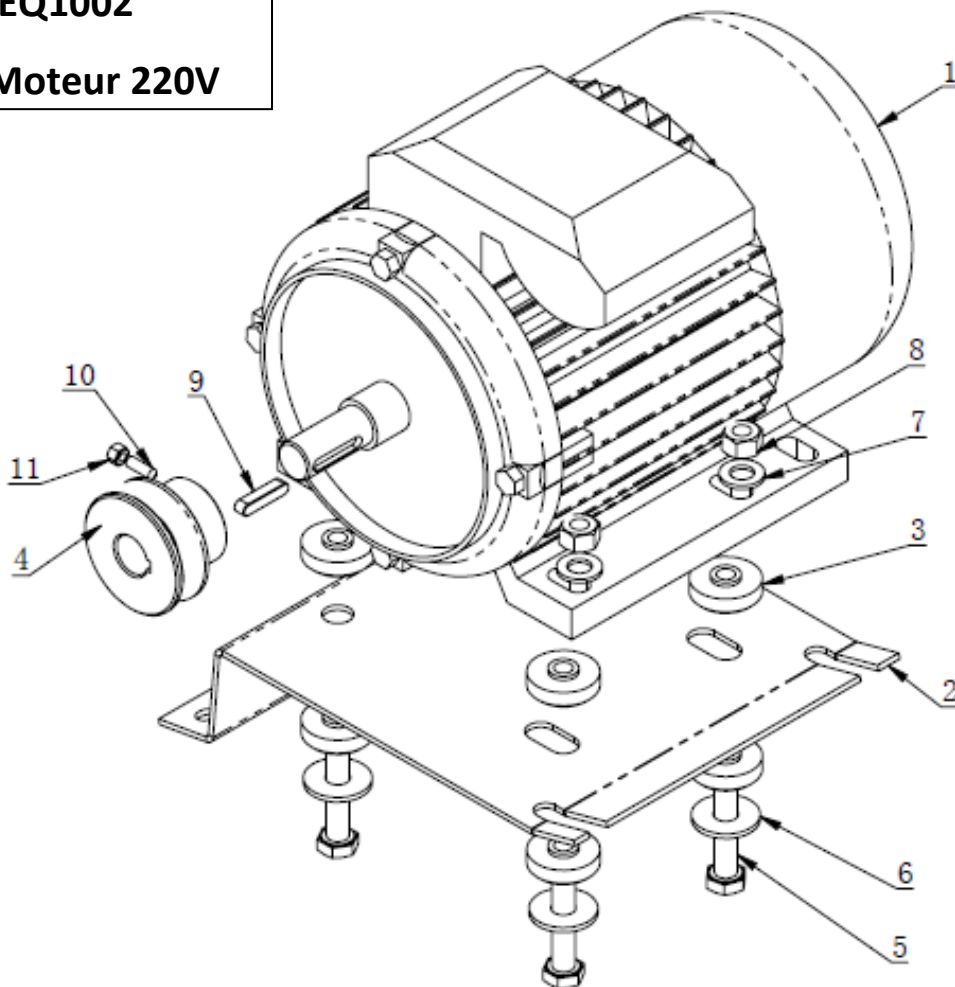


Rep	Référence	Description.	Quantité
1à5	CT-Q-1000000	Ensemble distributeur	1
1	CT-Q-1000001	Corp distributeur	1
2	CT-Q-1000002	Corp distributeur	1
3	GB73-M3×6	Vis	4
4	GB3452.1-60×2.65-G	Joint	3
5	FPC 8-01	Raccord pneumatique	4

CT-DJ-0218112

IEQ1002

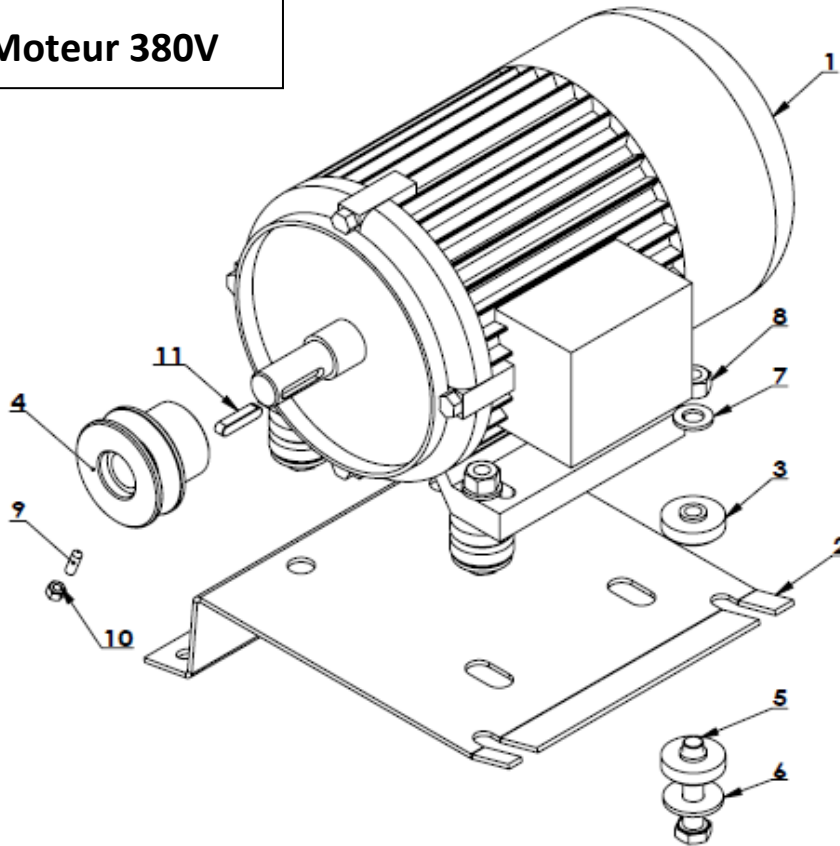
Moteur 220V



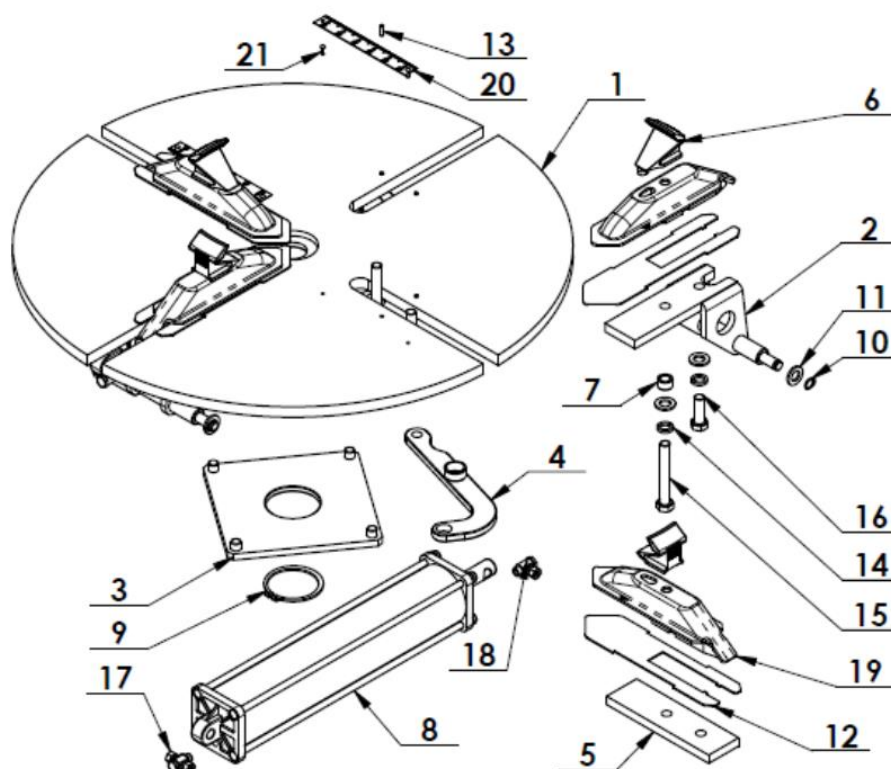
Rep	Référence	Description.	Quantité
1	CT-DJ-0318112Y	Moteur 220V	1
2	CT-DJ-0000001	Support Moteur	1
3	CT-DJ-0000002	Rondelle En Caoutchouc	8
4	CT-DJ-0000003	Poulie Moteur	1
5	GB5781-M10×50	Boulon	4
6	GB96.2-10	Rondelle	4
7	GB95-10 FLAT	Rondelle	4
8	GB41-M10	Écrou	4
9	GB1096-6×6×28	Clavette	1
10	GB78-M5×16	Vis	1
11	GB41-M5	Écrou	1

CT-DJ-0344123

**IEQ1003**  
**Moteur 380V**

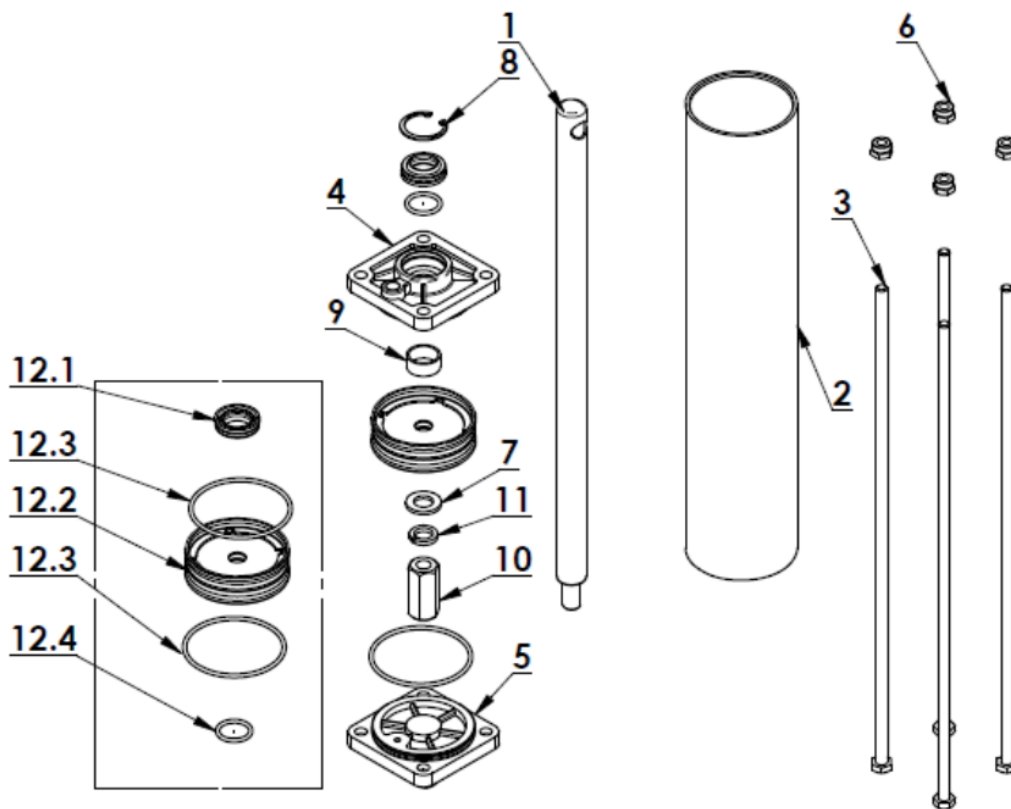


Rep	Référence	Description.	Quantité
1	CT-DJ-0344123	Moteur 380V	1
2	CT-DJ-0000001	Support Moteur	1
3	CT-DJ-0000002	Rondelle En Caoutchouc	8
4	CT-DJ-0000003	Poulie Moteur	1
5	GB5781-M10×50	Boulon	4
6	GB96.2-10	Rondelle	4
7	GB95-10 FLAT	Rondelle	4
8	GB41-M10	Écrou	4
11	GB1096-6×6×28	Clavette	1
9	GB78-M5×16	Vis	1
10	GB41-M5	Écrou	1



CT-Y-1D00000

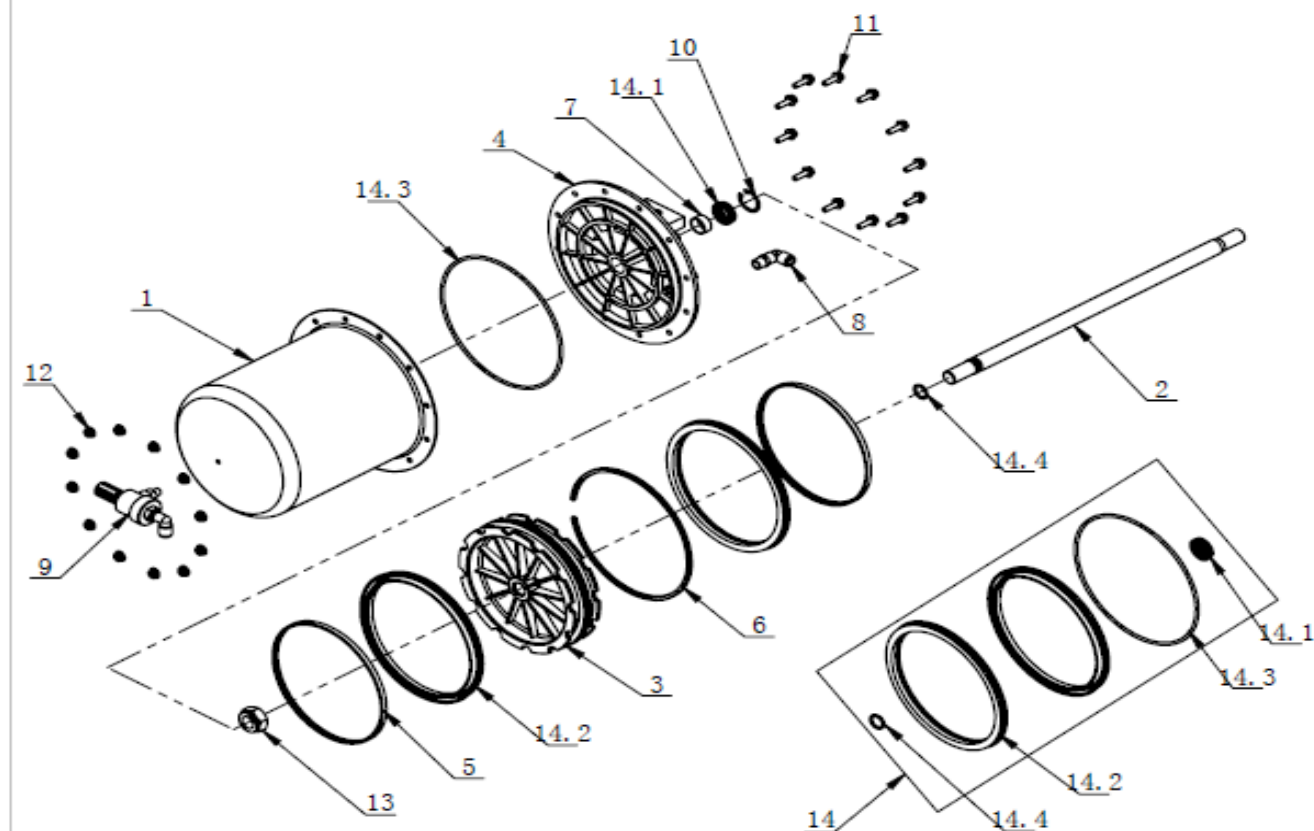
Rep	Réf	DESCRIPTION	Qté
1	CT-Y-1720000	Plateau tournant	1
2	CT-Y-1140000	Plaque basculante	2
3	CT-Y-0150000	Support tournant	1
4	CT-Y-1150000	Bras de connexion	4
5	CT-Y-1100001	Plaque	2
6	CT-Y-0100002	Griffe de serrage	4
7	CT-Y-0100003	Entretoise	4
8	CT-Y-1430000	Verin de serrage	2
9	GB894.1-65	Circlips	1
10	GB894.1-12	Circlips	4
11	GB95-12	Rondelle plate	12
12	CT-Y-1400001	Protection de doigts	4
13	GB879.1-4×14	Goupille élastique	8
14	GB93-12	Rondelle plate	8
15	GB5782-M12×85	Boulon	4
16	GB5783-M12×35	Boulon	4
17	CT-Y-0100009	Raccord en T diam.6 mm	2
	CT-Y-0100008	Raccord en T diam.8 mm	2
18	CT-Y-0100007	Raccord coudé diam.6 mm G1/8	2
	CT-Y-0100006	Raccord coudé diam.8 mm G1/8	2
19	CT-Y-0710000	Coulisse	4
20	CT-Y-1600001	Echelle graduée	2
21	GB827-3×10	Rivet	4



CT-Y-1430000

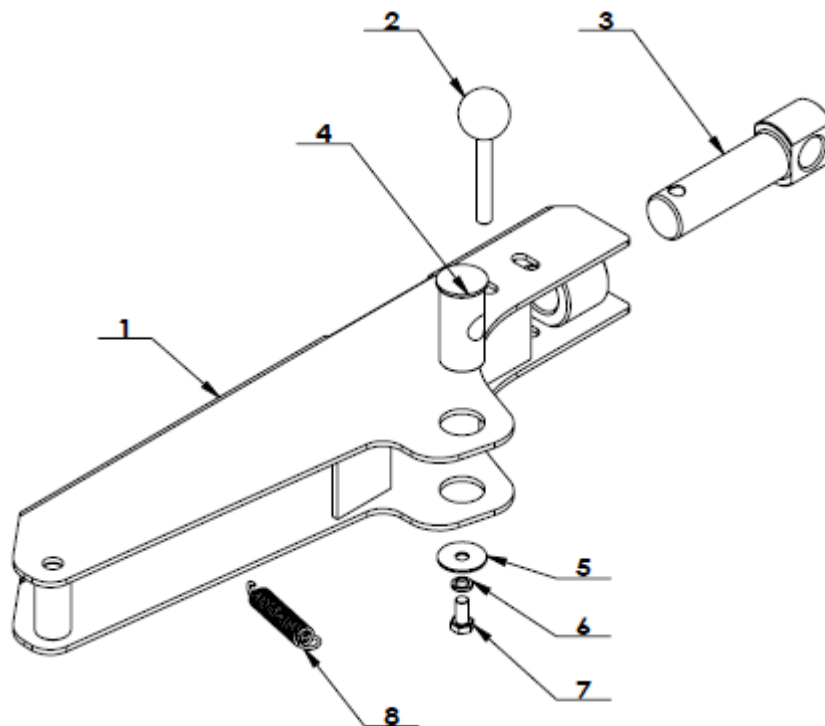
Rep	Réf	DESCRIPTION	Qté
1	CT-Y-1120001	Tige de vérin	1
2	CT-Y-1120002	Corps de vérin	1
3	CT-Y-1120003	Tirant de vérin	4
4	CT-Y-0160002	Embase avant vérin	1
5	CT-Y-0160003	Embase arrière vérin	1
6	GB889.1-M8	Écrou frein	4
7	GB95-12	Rondelle Plate	1
8	GB893.1-30	Bague d'arrêt	1
9	JH1 2010	Bague	1
10	CT-Y-1430001	Écrou long	1
11	GB93-12	Rondelle ressort	1
12	CT-Y-1121000	Kit joints du vérin	1
12.1	CT-Y-0160007	Joint	1
12.2	CT-Y-0161000	Piston	1
12.3	GB3452.1-65×2.65	Joint torique	2
12.4	GB3452.1-20×2.65	Joint	1

CT-LS-9200000

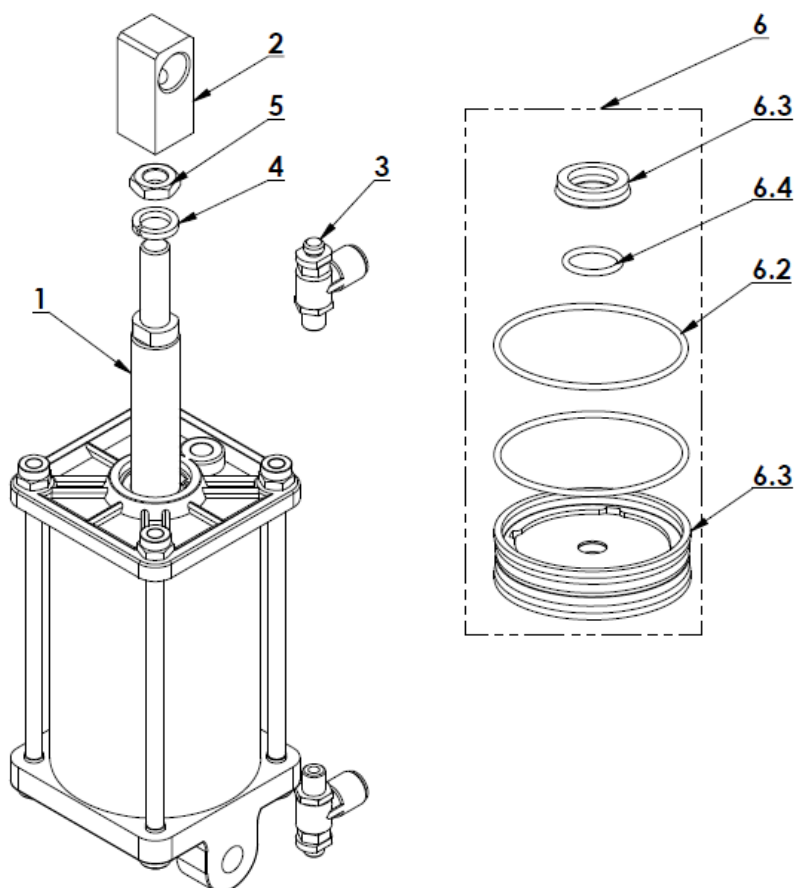


Rep	Référence	Description	Quantité
1	CT-LS-1100002	Corps De Verin	1
2	CT-LS-9100001	Axe De Verin	1
3	CT-LS-1100003	Verin	1
4	CT-LS-1100004	Flasque Verin	1
5	CT-LS-1100006	Bague D'arret	2
6	CT-LS-1100007	Anneau De Support De Piston	1
7	CT-LS-1100008	Entretoise	1
8	FPL 8-02	Raccord Coude $\Phi 8$ , R1/4	1
9	CT-LS-1320000	Soupape Decharge	1
10	GB893.2-30	Bague D'arret	1
11	GB5789-AM6x20	Boulon	12
12	GB6177.1-M6	Écrou A Bride	12
13	GB889.1-M18X1.5	Écrou M18X1.5	1
14	CT-LS-1110000	Kit Joint	1
14.1	CT-Y-0160007	Joint Cylindre	1
14.2	CT-LS-1100009	Y-Ring	2
14.3	GB3452.1-185x3.55-G	Joint Torique	1
14.4	GB3452.1-15.5x2.65-G	Bague D'étanchéité	1



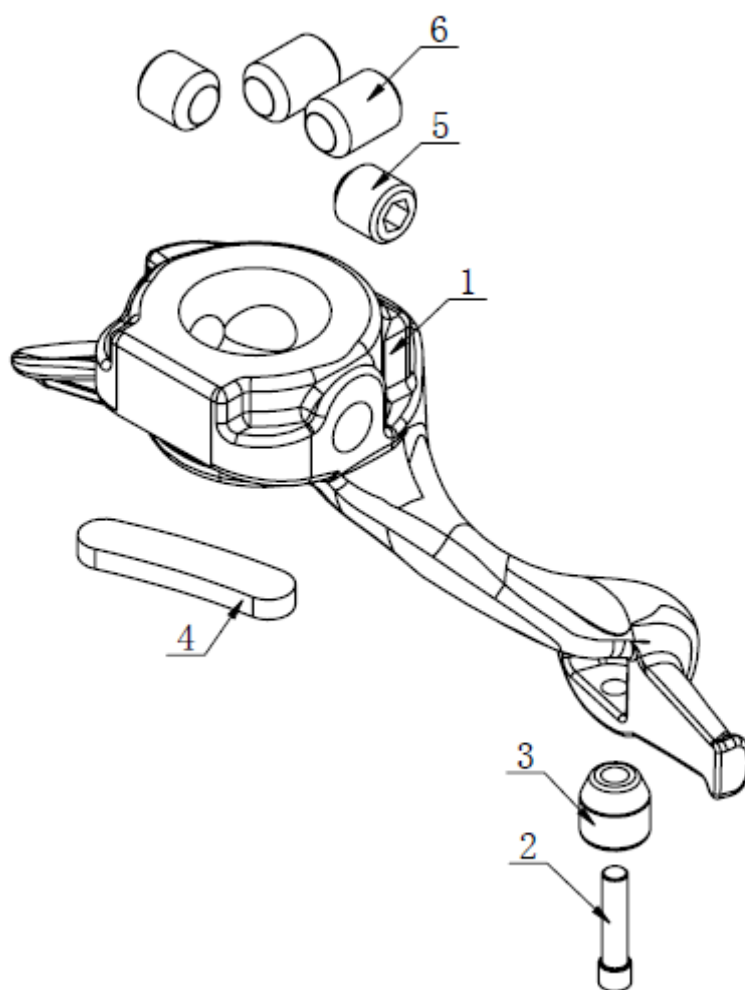


Rep	Référence	Description.	Quantité
1	CT-B-C100000	Levier	1
2	CT-B-A200000	Axe	1
3	CT-B-A000001	Axe Tournant	1
4	CT-B-A000002	Axe	1
5	CT-B-6000003	Rondelle	1
6	GB93-10 STANDARD	Rondelle Elastique	1
7	GB5781-M10×20	Vis	1
8	CT-B-2000002	Ressort	1

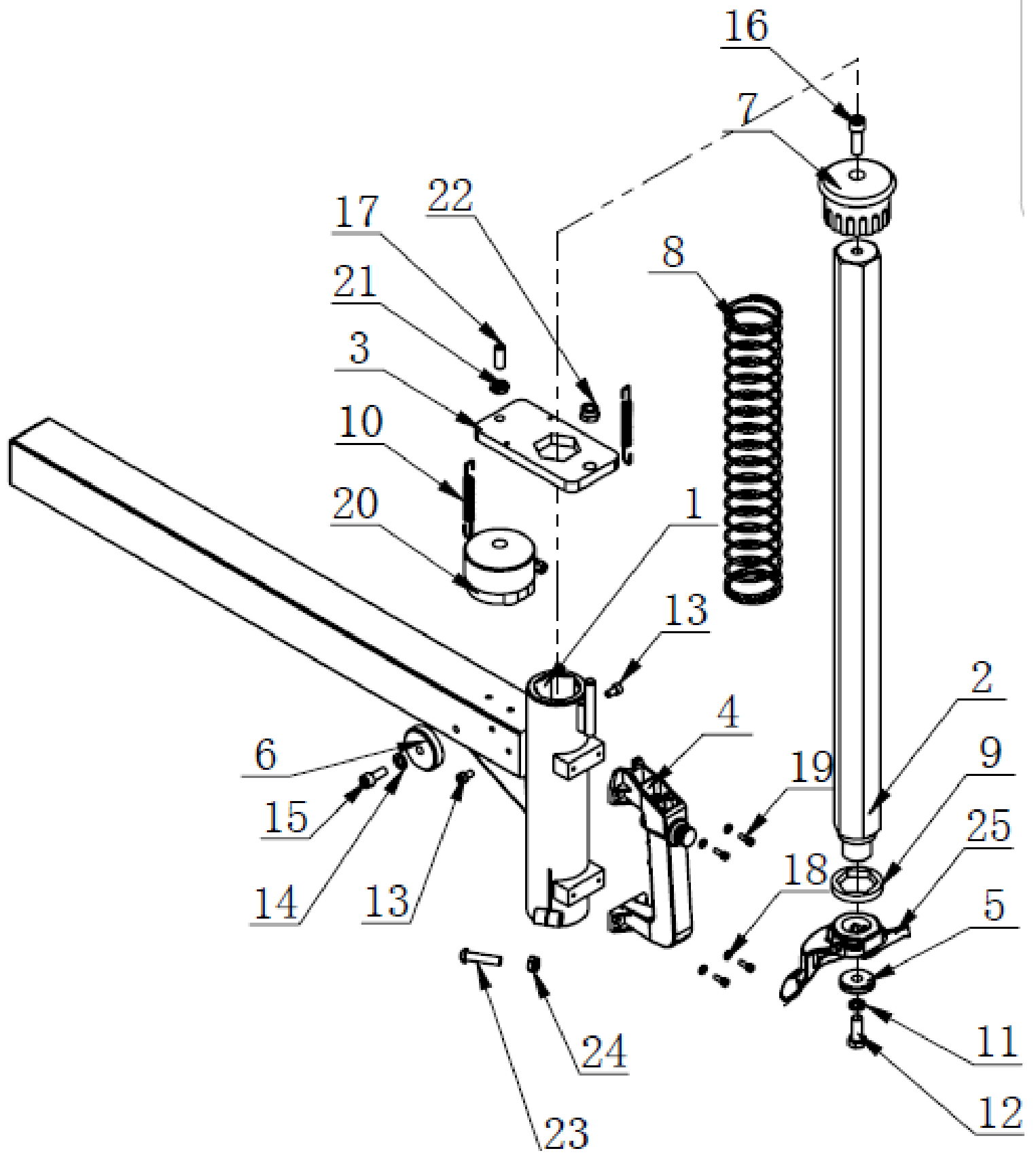


CT-XD-3000000

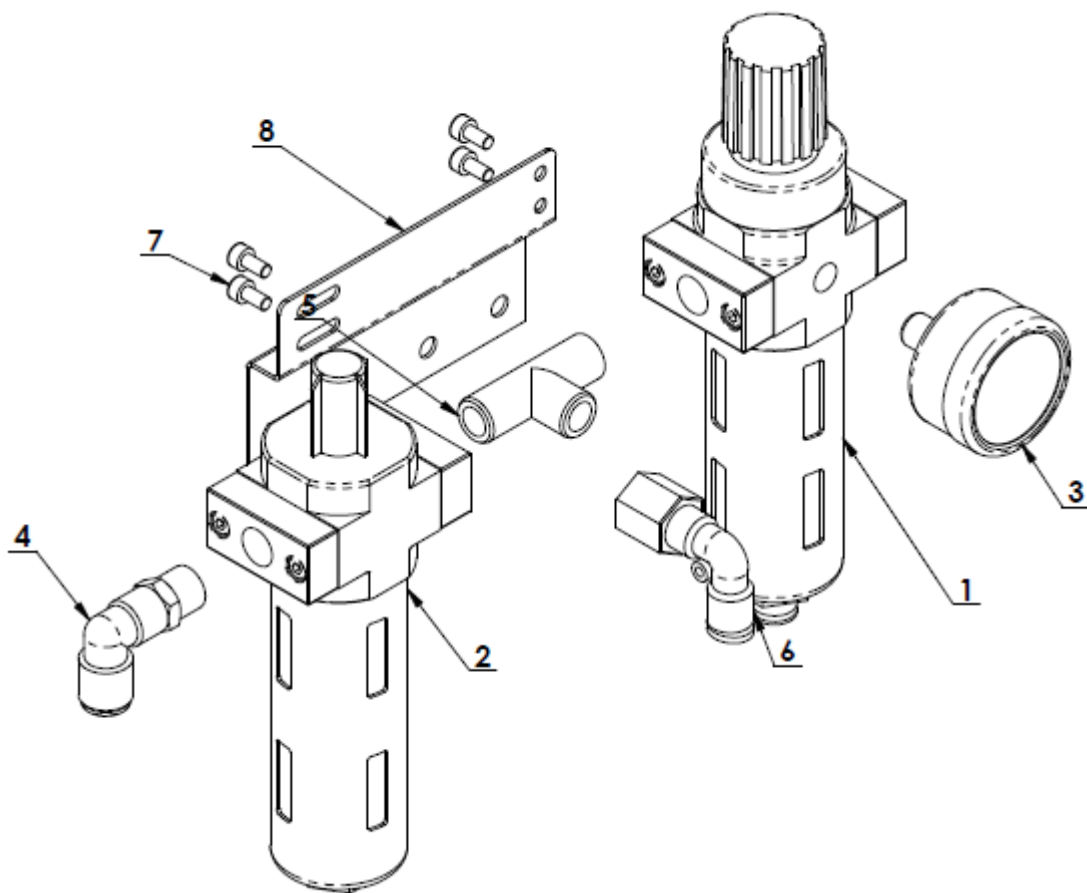
Rep	Réf	DESCRIPTION	Qté
1	CT-XD-3100000	Vérin complet	1
2	CT-XD-1000004	Chappe de vérin	1
3	FJSC 8-01	Raccord rapide coudé	2
4	GB93-12	Rondelle élastique	1
5	GB/T6172.1-M12	Écrou	1
6	CT-XD-2100000	Kit joints	1
6.1	CT-Y-4120006	Joint	1
6.2	GB3452.1-75×2.65	Joint torique	2
6.3	CT-Y-0160007	Piston	1
6.4	GB3452.1-20×2.65	Joint torique	1



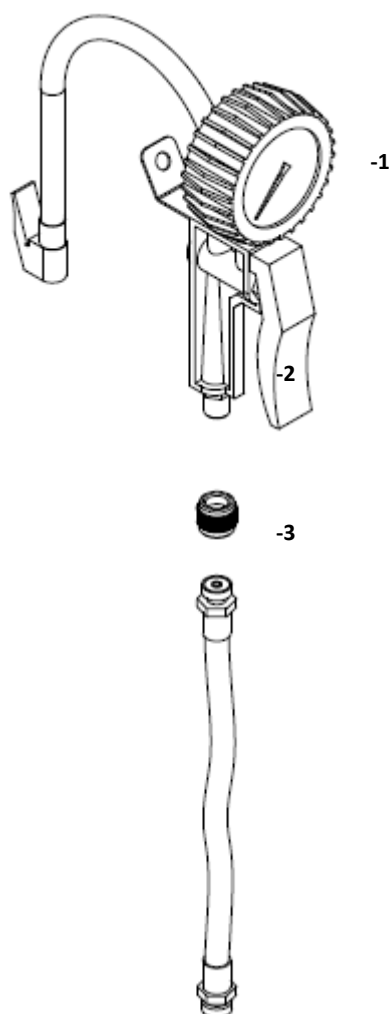
Serie	Référence	Description.	Quantité
1	C-54-1300004	Tête De Démontage	1
2	C-54-1300006	Axe De Roulette	1
3	C-54-1300009	Roulette	1
4	C-54-8000007	Rondelle	1
5	GB80-M12×12	Vis	2
6	GB80-M12×16	Vis	2



Rep	Référence	Description.	Quantité
1	C-77-1310000	Bras Horizontal	1
2	C-77-1300003	Arbre Hexagonal	1
3	C-77-1300004	Plaque De Verrouillage	1
4	C-71-1330000	Poigné Valve De Commande	1
5	C-54-1300008	Rondelle	1
6	C-71-1300005	Patin De Positionnement	1
7	C-54-1300003	Couvercle Arbre Vertical	1
8	C-54-1300010	Ressort Arbre Vertical	1
9	C-54-1300007	Rondelle D'amortisseur	1
10	C-71-1300004	Ressort	2
11	GB93-10	Rondelle Frein	1
12	GB5783-M10×25-W8.8	Boulon	1
13	GB70.1-M6×10	Vis	2
14	GB95-8	Rondelle Plate	1
15	GB70.1-M8×20	Vis	1
16	GB70.1-M10×30	Vis	1
17	C-71-1000029	Vis	1
18	GB95-4	Rondelle Plate	4
19	GB70.1-M4×12	Vis	4
20	C-71-1320000	Verin De Verrouillage	1
21	GB6173-M10×1.0	Écrou	1
22	GB889.1-M10	Écrou	1
23	GB70.2-M8×35	Vis	1
24	GB889.1-M8 1-TYPE	Écrou	1
25	C-54-0001000	Tete De Démontage	1

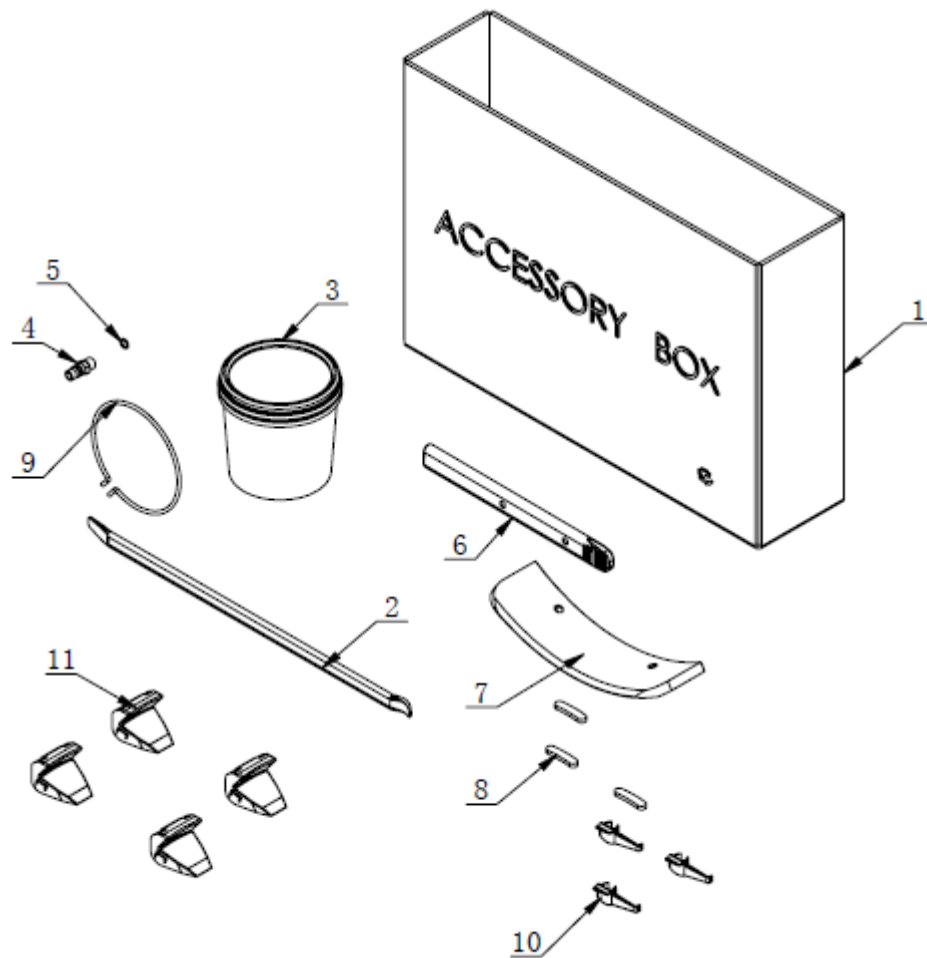


Rep	Référence	Description.	Quantité
1	CT-F-2000010	Soupape De Réglage De Pression	1
2	CT-F-2000020	Coupe D'huile	1
3	CT-F-2000003	Jauge De Pression	1
4	FPL 8-02	Raccord Coudé $\Phi 8$ , R1/4	1
5	PEH 02-02	Raccord Femelle T	1
6	FPLF8-02	Raccord Coude $\phi 8$ ,R1/4	1
7	GB70.1-M4x8	Vis	4
8	CT-F-2000040	Support Régulateur D'air	1
	H-40-1600001	Régulateur de pression	



CT-P-6000000

Rep	Réf	DESCRIPTION	Qté
1	CT-P-6000001	Poignée de gonflage	1
2	C-01-1500004	Écrou	1
3	CT-P-1000002	Tuyau de raccordement	1



Serie	Référence	Description.	Quantité
1	C-54-8000002	Boite Accessoire	1
2	C-54-8000003	Pied de biche	1
3	C-54-8100000	Réceptacle De Graisse	1
4	C-54-8000011	Connecteur D'air	1
5	GB3452.1-8x2.65	Joint Torique Hydraulique	1
6	C-54-8000019	Protection pied de biche	1
7	C-90-1000013	Protection détalonneur	1
8	C-54-8000007	Rondelle	3
9	C-54-8000004	Support	1
10	C-54-1300014	Gaine	3
11	C-54-8000005	Couvercle de protection	4



## 12. Maintenance

Les actions suivantes doivent être effectuées au moins une fois par mois, afin de faire l'entretien la machine.

*Seul le technicien spécialisé peut réaliser la maintenance.*

*Avant de commencer la maintenance, couper l'alimentation électrique et l'air.*

- \* Vérifier le niveau d'huile périodiquement. Remplir l'huile si nécessaire, couper l'alimentation d'air puis remplir avec huile SAE30.
- \* Nettoyer et lubrifier toutes les pièces du plateau autocentrant. (Fig.6)
- \* Vérifier toutes les parties branchées, ainsi que les boulons périodiquement et serrer si nécessaire.
- \* Garder le bras vertical à section hexagonale propre. Lubrifier périodiquement. (Fig 7)
- \* Vérifier et ajuster la tension de la courroie de la machine. (Fig.8)
- \* Conserver la machine et la zone de travail propre afin d'éviter que la poussière entre dans les parties de la machine.
- \* Lubrifier les parties de la machine toutes les semaines
- \* Placer un récipient d'eau à côté du compresseur d'air de la machine, afin de réduire l'humidité dans l'air qui rentre dans la machine.

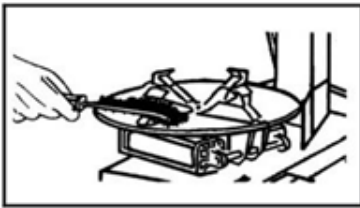


Fig. 6

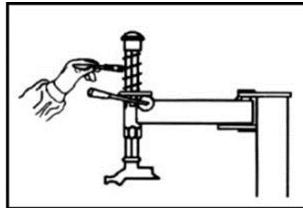


Fig. 7

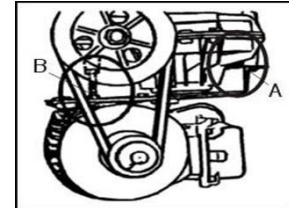


Fig.8

# Fiche d'entretien préventif

Équipement : IED1002/1003

Année : 20\_\_

Fabricant :

# de série :

Firme d'entretien :

No	Activité	Fréq.	Resp.	20...				20...				20...				20...			
				1er Trimestre	2e Trimestre	3e Trimestre	4e Trimestre	1er Trimestre	2e Trimestre	3e Trimestre	4e Trimestre	1er Trimestre	2e Trimestre	3e Trimestre	4e Trimestre	1er Trimestre	2e Trimestre	3e Trimestre	4e Trimestre
1	Nettoyage du plateau et des griffes	12M																	
2	Nettoyage et contrôle de la tête opérante	12M																	
3	Nettoyage et contrôle du vérin détalonneur	12M																	
4	Vérification de l'état et de la tension des courroies	12M																	
5	Vérification des griffes et des mords	12M																	
6	Vérification de l'état du pédalier	12M																	
7	Graissage des axes, pédaliers, et glissières	12M																	
8	Contrôle de l'étanchéité des vérins	12M																	
9	Vérification du serrage des boulons de fixation	12M																	
10	Contrôle du niveau d'huile du réducteur (si existant)	12M																	
11	Vérifier et resserrer les connexions électriques	12M																	
12	Contrôle et purge du filtre détenteur	12M																	
13	Remplissage du huileurs	12M																	
14	Présence du panneau « consignes de sécurité »	12M																	
15	Présence et émargement de l'autocollant, rappel des visites	12M																	
Initialer lorsque complété																			

## Fiche d'entretien préventif

Équipement : IEQ1002/1003

Année : 20\_\_

Fabricant : 

# de série :

Firme d'entretien :

No	Activité	Fréq.	Resp.	20...				20...				20...				20...							
				1er Trimestre	2e Trimestre	3e Trimestre	4e Trimestre	1er Trimestre	2e Trimestre	3e Trimestre	4e Trimestre	1er Trimestre	2e Trimestre	3e Trimestre	4e Trimestre	1er Trimestre	2e Trimestre	3e Trimestre	4e Trimestre				
1	Nettoyage du plateau et des griffes	12M																					
2	Nettoyage et contrôle de la tête opérante	12M																					
3	Nettoyage et contrôle du vérin détalonneur	12M																					
4	Vérification de l'état et de la tension des courroies	12M																					
5	Vérification des griffes et des mords	12M																					
6	Vérification de l'état du pédalier	12M																					
7	Graissage des axes, pédaliers, et glissières	12M																					
8	Contrôle de l'étanchéité des vérins	12M																					
9	Vérification du serrage des boulons de fixation	12M																					
10	Contrôle du niveau d'huile du réducteur (si existant)	12M																					
11	Vérifier et resserrer les connexions électriques	12M																					
12	Contrôle et purge du filtre détenteur	12M																					
13	Remplissage du huileurs	12M																					
14	Présence du panneau « consignes de sécurité »	12M																					
15	Présence et émargement de l'autocollant, rappel des visites	12M																					
Initialer lorsque complété																							

Équipement :  
IEQ1002/1003

Fabriquant :  ISO TECH

Firme d'entretien :

Année : 20\_\_\_\_

# de série :

No	Défaillance constatée ou réparation effectuée	Responsable	Date
1			
2			
3			
4			
5			
6			
7			
8			
9			
10			
11			
12			
13			
14			
15			
16			
17			
18			
19			
20			

Équipement :

IEQ1002/1003

Fabricant :  ISO TECH

Firme d'entretien :

Année : 20\_\_\_\_

# de série :

No	Défaillance constatée ou réparation effectuée	Responsable	Date
1			
2			
3			
4			
5			
6			
7			
8			
9			
10			
11			
12			
13			
14			
15			
16			
17			
18			
19			
20			



*Declaration de Conformité  
Declaration of Conformity  
Declaración de Conformidad*



Par la présente, déclare, que le démonte-pneu modèle:

Located in Avda. Primero de Mayo, 39, El Palmar, Murcia, Spain declares that the car tyre changer with model number:

La presente situada en Avda. Primero de Mayo, 39, El Palmar, Murcia, España declara que la desmontadora para neumáticos modelo:

**Mod. IEQ1002/1003 - N° série / Serial No./ N° Serie:**

(Ref. fabricant / manufacturer / fabricante: 885A SERIES)

*À été construite en conformité avec la Directive Europeen 2006/42/CE et les normes harmonisées*

*Has been manufactured in conformity with European Directive 2006/42/CE and harmonized standards*

*Está fabricado según las disposiciones de la Directiva Europea 2006/42/CE sobre máquinas y las normas armonizadas*

Selon le certificat du fabricant qui se trouve à votre disposition pour verification dans nos locaux avec numéro et date d'obtention / According to the manufacturer's certificate which is at your disposal at our premises whereby appear the certificate number and date of obtention / Según se expresa en el certificado del fabricante que se haya a su disposición en nuestras instalaciones con número y fecha:

Certificat n° / certificate no./ Certificado n°: AM50168430001

Date/ date / fecha: 02.02.10

Rapport n° / report no. / informe n°: 17700619002



À Murcia (Espagne), le \_\_\_\_\_ 20\_\_

