



PONT ÉLÉVATEUR 2 COLONNES 4T

IEQ1000/1001 V1 et V2

VUE ÉCLATÉE



ATTENTION

Les ponts IEQ1000/1001 V1 et V2 proviennent de deux productions différentes, les vues éclatées ont donc des références différentes pour chacun de ponts.

Avant toutes commandes pièces ou demande de garantie, merci de vérifier le numéro de série du pont afin d'utiliser les références correspondantes

Les numéros de série des ponts V1 commencent par une année correspondant à la fabrication du pont.

Exemple : 202106123

Les numéros de série des ponts V2 commencent par DM.

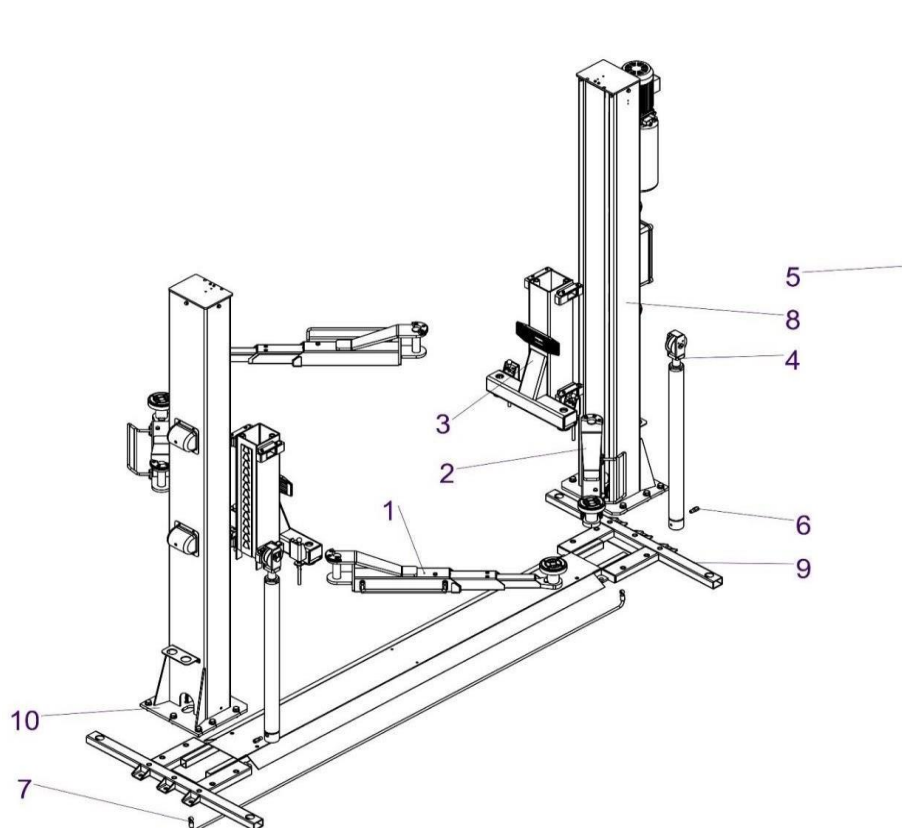
Exemple : DM2105017

VUE ÉCLATÉ IEQ1000/1001 V2

Exemple de numéro de Serie : **DM2105017**

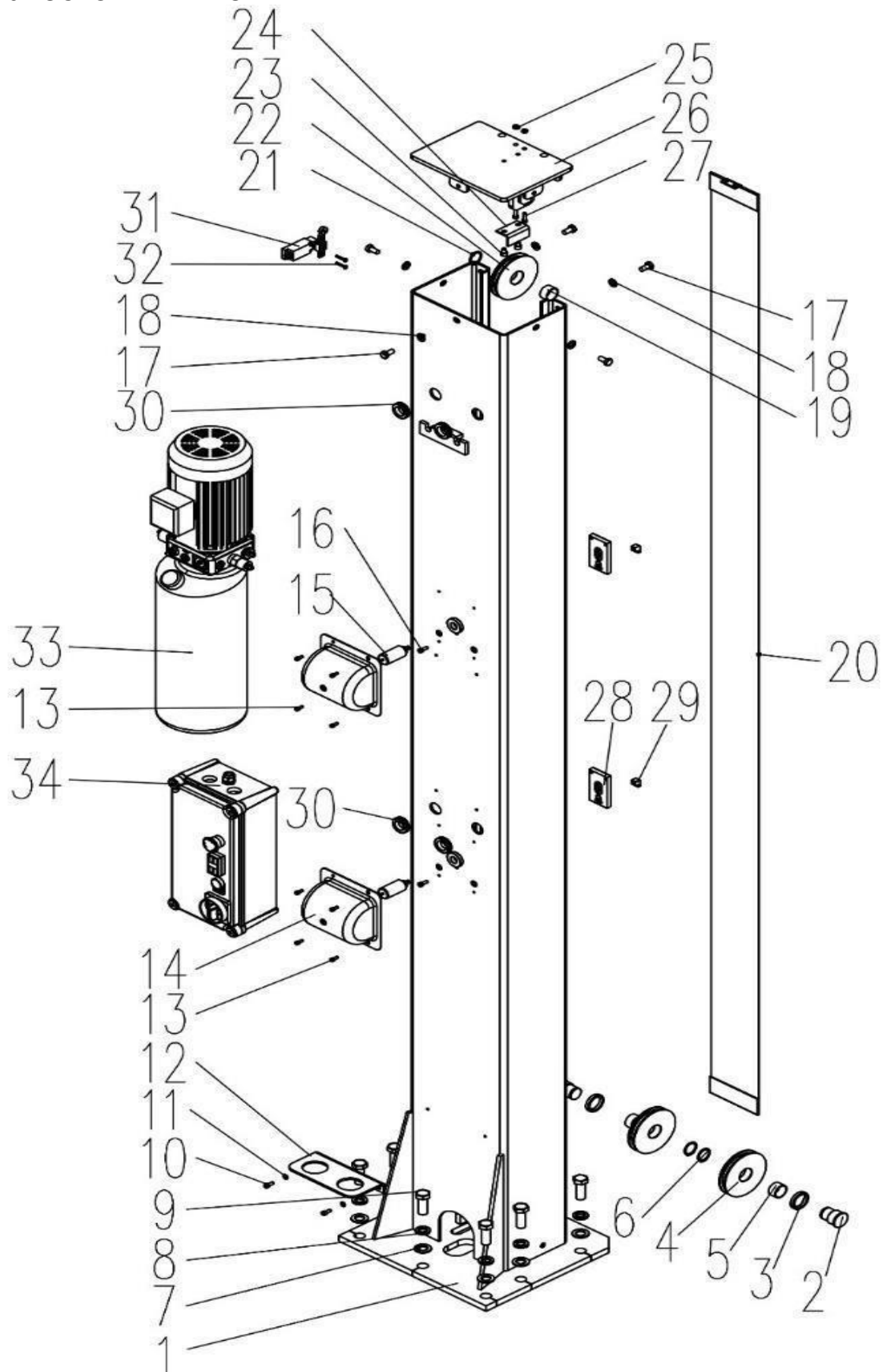


01 - PONT



ART. 01			
No.	REF		QTY
1	QJY204-I-01-00L(W)	Ensemble bras long (gauche)	2
2	QJY204-I-01-00R(W)	Ensemble bras long (droit)	2
3	QJY204-H-01-00(W)	Chariot	2
4	QJY204-D-01-00	Ensemble vérin hydraulique 63-A925	2
5	QJY204-F-15-00	Câble en acier 8730	1
6	QJY204-D-05-00	Raccord de tuyau hydraulique	2
7	QJY204-D-04-00	Flexible hydraulique	1
8	QJY204-C-08-00	Colonne principale	1
9	QJY204-A-00-00(W)	Couvercle de tuyau et base renforcée	1
10	QJY204-F-02-00(W)	Colonne Secondaire	1

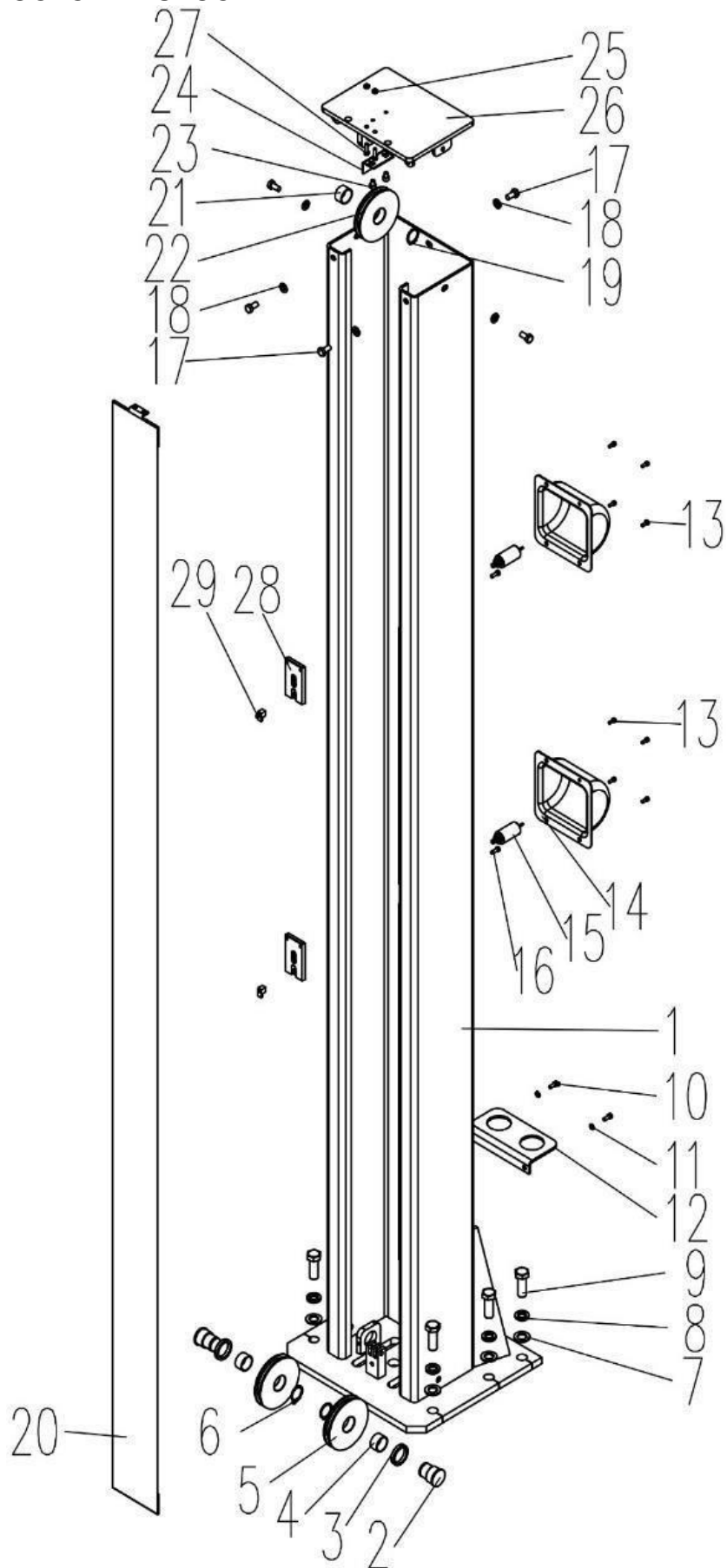
02 COLONNE PRINCIPALE



ART. 02

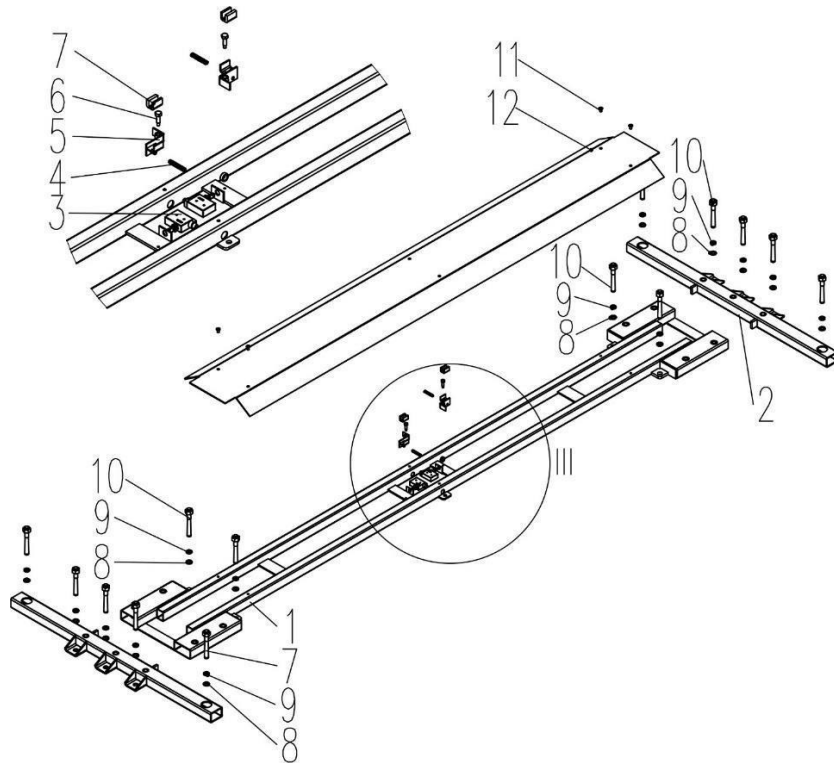
No.	REF		QTY
1	QJY204-F-01-00-V2	Colonne principale	1
2	QJY204-F-05-00	Axe de roue inférieur en acier	2
3	QJY204-F-06-00	Rondelle	2
4	QJY204-F-14-00	Poulie	2
5	ZC-AT-3018	Bague	2
6	PD-CR-30	Anneau élastique $\phi 30$	2
7	PD-W-18	Rondelle plate $\phi 18$	7
8	SC-W-18	Ressort	7
9	LS-HHB-M1850	Boulon M18x50 : 8.8	7
10	LS-HHS-M515	Vis M5x15	2
11	PD-W-6	Rondelle plate M6	2
12	GC-4.0TPF-F-01-15a	Support pour adaptateurs	1
13	LS-HHS-M512	Vis M5x12	8
14	WS-CC-170-170	Carter	2
15	QJY204-F-30-00	Électro-aimant	2
16	LD-SCS-M616	Vis M6*16	2
17	LS-HHB-M1020	Boulon M10x20	5
18	PD-W-10	Rondelle plate $\phi 10$	5
19	ZC-AT-3018	Bague 3018	1
20	QJY204-F-09-00(W)	Plaque de protection de colonne	1
21	PD-CR-30	Anneau élastique (Circlip) 30	1
22	QJY204-F-14-00	Poulie	1
23	LD-SCS-M8-10	Vis M8-10	2
24	QJY204-F-16-00	Cornière de limitation	1
25	LS-NM6	Écrou M6	2
26	QJY204-F-03-00-V2	Couvercle supérieur de la colonne	1
27	LD-SCS-M620	Vis M6x20	2
28	QJY204-F-13-00	Bloc de sécurité	2
29	QJY204-F-16-00	Bloc de fixation de sécurité	2
30	QJY204-F-21-00	Gaine de câble ($\phi 30$)	4
31	12110208060204	Interrupteur de fin de course 8108 (LS-8108)	1
32	LD-SCS-M425	Vis M4x25	2
33	QJY204-CSP-OT	Bloc d'alimentation et réservoir d'huile en plastique	1
34	QJY204-CB	Boîtier de commande	1

03 COLONNE SECONDAIRE



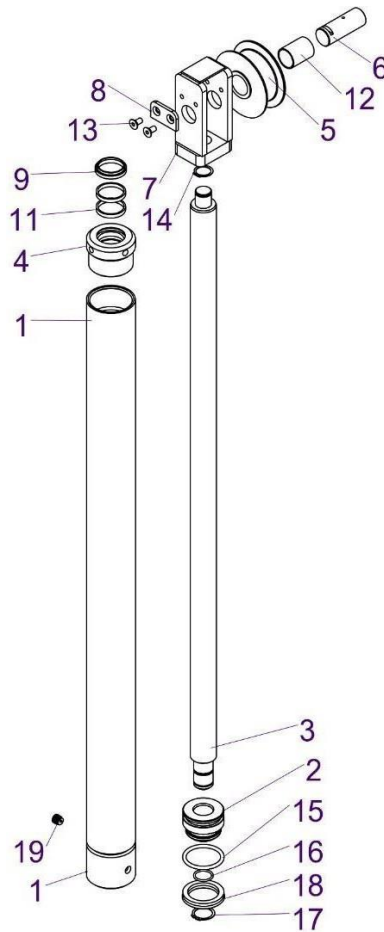
ART. 03			
No.	REF		QTY
1	QJY204-F-02-00-V2	Colonne Secondaire	1
2	QJY204-F-05-00	Poulie	2
3	QJY204-F-06-00	Rondelle	2
4	ZC-AT-3018	Bague 3018	2
5	QJY204-F-14-00	Poulie	2
6	PD-CR-30	Anneau élastique φ30	2
7	PD-W-18	Rondelle plate φ18	7
8	SC-W-18	Rondelle élastique φ18	7
9	LS-HHB-M1850	Boulon M18×50 : 8.8	7
10	LS-HHS-M515	Vis M5×15	2
11	PD-W-6	Rondelle plate M6	2
12	GC-4.0TPF-F-01-15a	Support pour adaptateurs	1
13	LS-HHS-M512	Vis M5×12	8
14	WS-CC-170-170	Carter	2
15	QJY204-F-30-00	Électro-aimant	2
16	LD-SCS-M616	Vis M6*16	2
17	LS-HHB-M1020	Boulon M10×20	5
18	PD-W-10	Rondelle frein φ10	5
19	ZC-AT-3018	Bague 3018	1
20	QJY204-F-09-00(W)	Plaque de protection de colonne	1
21	PD-CR-30	Anneau élastique (Ressort) φ30	1
22	QJY204-F-14-00	Poulie	1
23	LD-SCS-M8-10	Vis M8-10	2
24	QJY204-F-16-00	Angle limite fer	1
25	LS-NM6	Écrou M6	2
26	QJY204-F-03-00-V2	Couvercle supérieur de la colonne	1
27	LD-SCS-M620	Vis M6×20	2
28	QJY204-F-13-00	Bloc de sécurité	2
29	QJY204-F-16-00	Bloc de fixation de sécurité	2

04 BASE



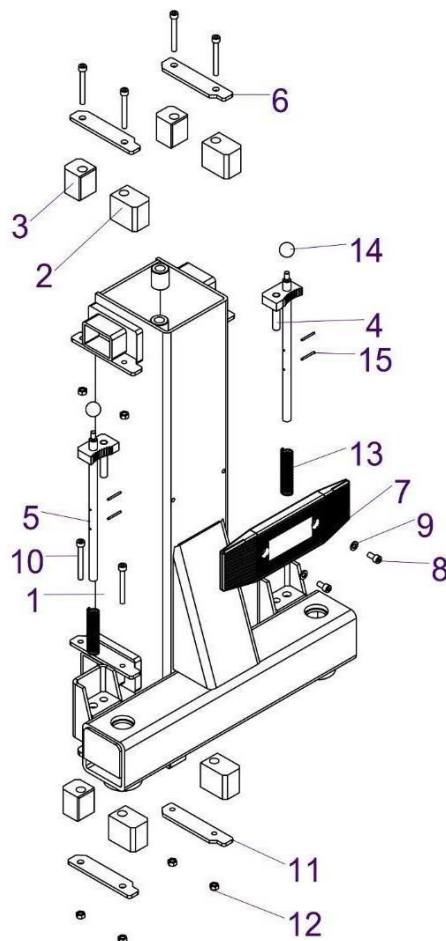
ART. 04			
No.	REF		QTY
1	QJY204-A-01-00-V2	Base	1
2	QJY204-A-02-00	Ensemble de fixation de barre transversale	2
3	QJY204-TS-7132	Fin de course	2
4	QJY204-A-06-00	Ressort	2
5	QJY204-A-08-00	Plaque de contact	2
6	QJY204-A-05-00	Axe de positionnement	2
7	QJY204-A-07-00	Plaque en nylon	2
8	PD-W-10	Rondelle plate $\phi 16$	14
9	SC-W-16	Rondelle élastique $\phi 16$	14
10	LS-GS-M16140	Boulon M16 \times 140	14
11	LD-SCS-M816	Vis M8*16	4
12	QJY204-A-03-00-V2	Cache-tuyau 2610	1

05 CYLINDRE



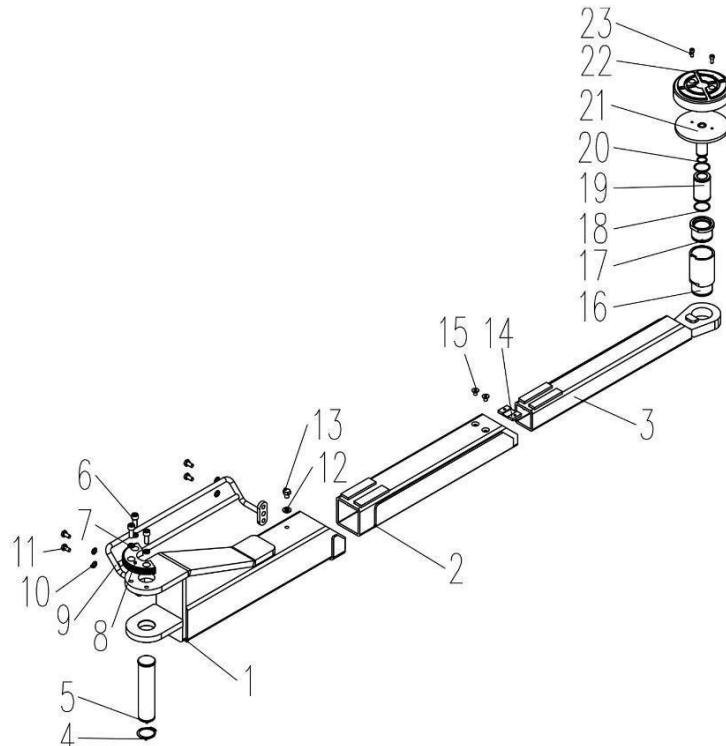
ART. 05			
No.	REF		QTY
1	QJY204-D-01-00A	Cartouche de cylindre	1
2	QJPY3.5-900-02	Piston	1
3	QJPY3.5-900-01	Tête de piston 40-1120	1
4	QJY204-D-01-03	Couvercle de cylindre 63	1
5	QJPY3.5-900-04	Poulie	1
6	QJY204-D-03-00	Axe de poulie	1
7	QJPY3.5-930-00	Support Poulie	1
8	GC-3.0SL-B-06a	Circlip	1
9	DPF-R-004	Anneau anti-poussière 40×48×6,5	1
10	QJY204-OR65	Joint torique φ65×2.65	1
11	MF-G-6×2.5×40	Anneau de guidage	2
12	ZC-AT-3044	Essieu 3044	1
13	LD-SCS-M816	Vis M8*16	2
14	PD-CR-25	Anneau élastique 25	1
15	QJY-O-53	Joint torique φ53×5.3	1
16	QJY-O-25	Joint torique φ25×2.65	1
17	PD-CR-30	Anneau élastique φ30	1
18	MF-U-48-63-10	Anneau en U φ48×φ63×10	1
19	D-05-00	Valve parachute	1

06 CHARRIOT

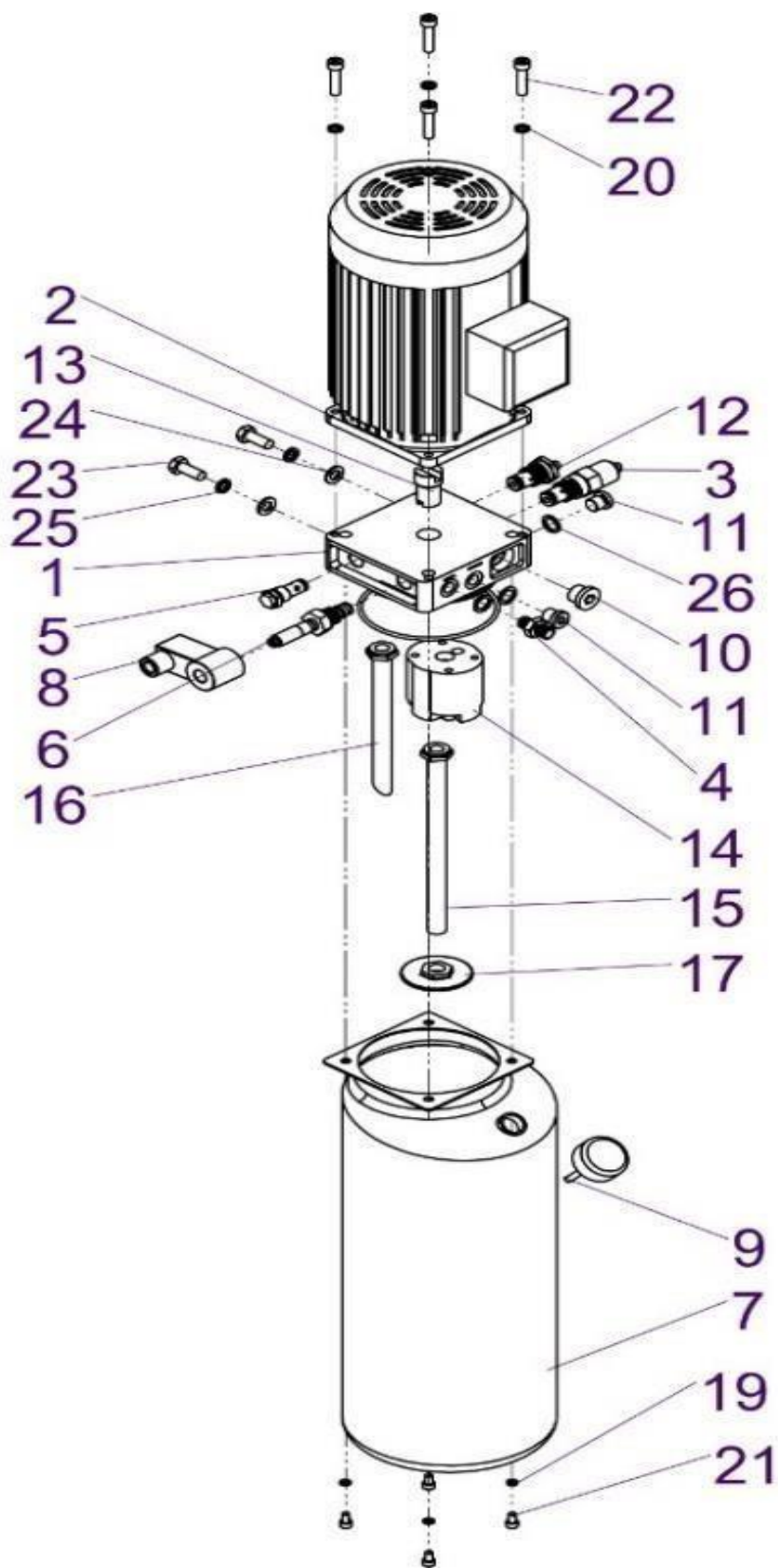


ART. 06			
No.	REF		QTY
1	QJY204-H-01-00-V2	Chariot	1
2	QJY204-H-02-00	Bloc coulissant avant	4
3	QJY204-H-03-00	Bloc coulissant arrière	4
4	QJY204-H-05-00A	Crochet de déverrouillage droit	1
5	QJY204-H-05-00B	Crochet de déverrouillage gauche	1
6	QJY204-H-04-00	Plaque coulissante	3
7	QJPY3.5-000-42	Plastique de protection	1
8	LD-SCS-M816	Vis	2
9	PD-W-8	Rondelle frein $\Phi 8$	2
10	GB/T 70.1-2008	Vis M8×70	8
11	QJY204-H-01-3.2	Plaque de limitation du bloc coulissant	1
12	LM-HN-M8	Écrou M8	8
13	PY235-000-10	Ressort de déverrouillage 90	2
14	HB-M10	Poignée M10	2
15	GB/T 879.1-2000	Goupille ronde 3×30	4

07 BRAS

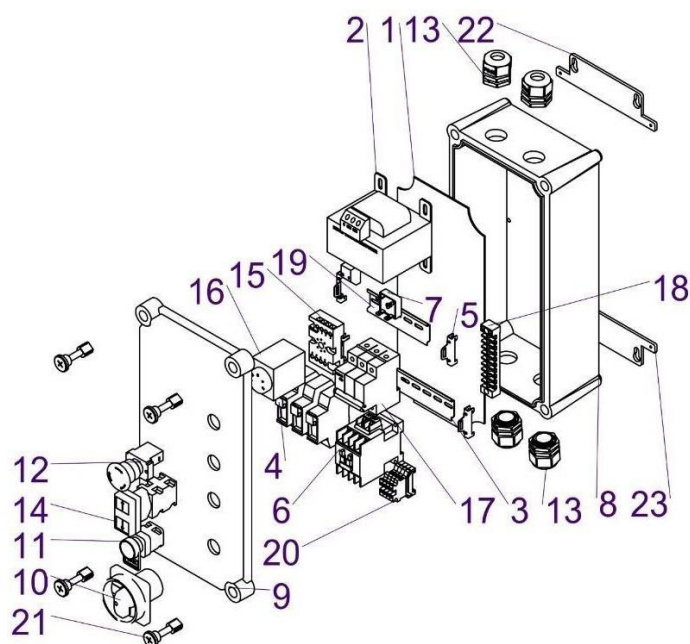


ART. 07			
No.	REF		QTY
1	QJY204-I-01-00R	Bras long (droit)	1
2	QJY204-I-03-00	Extension 2	1
3	QJY204-I-05-00	Extension 1	1
4	PD-CR-40	Anneau élastique $\varnothing 40$	1
5	GC-3.5TPFA-H-03	Axe articulé	1
6	LD-SCS-M1025	Vis M10*25	3
7	GB-EW-10	Rondelle élastique 10	3
8	QJY204-H-06-00	Demi-bloc denté	1
9	QJY204-I-08-00	Protège pied	1
10	PD-W-8	Rondelle plate $n\varnothing 8$	4
11	BL-M816	Boulon M8×16	4
12	PD-W-10	Rondelle plate $\varnothing 10$	1
13	LS-HHB-M1012	Boulon M10×12	1
14	QJY204-I-06-00	Butée	1
15	LD-SCS-M812	Vis M812	2
16	QJY204-I-14-00	Réhausse 80mm	1
17	QJY204-I-12-00	Support de tampon	1
18	GB/T 895.2-1986	Anneau élastique (Acier)	2
19	QJY204-I-11-00	Bouchon fileté M40×3-M26C	1
20	GB/T 895.2-1986	Anneau élastique (Acier)	1
21	QJY204-I-10-00	Base support	1
22	QJY204-RB-00	Tampon	1
23	LD-SCS-M615	Vis M6×15	2



ART. 08			
No.	REF		QTY
1	HFJP001	Bloc de vannes de la pompe	1
2	HFMSC001 HFMSC002	Moteur (2.2kW/400V/50Hz/1Ph) - IEQ1001 Moteur (2.2kW/230V/50Hz/1Ph) - IEQ1000	1
3	HFJP002	Soupape de trop-plein	1
4	12110206030111	Raccord de Flexible G1/4-19-HM14*1.5	1
5	HFJP003	Clapet anti-retour	1
6	HFJP004	Soupape de descente	1
7	32018	Réservoir	1
8	WA-PU-05-00	Bobine	1
9	HFJP005	Couvercle de réservoir d'huile	1
10	HFJP006	Bouchon 3/4-16UNF	1
11	HFJP007	Prise 14*1.5	2
12	12110206020201	Vanne d'étranglement	1
13	12410901011048	Accouplement de station de pompage	1
14	12110206010308	Pompe à engrenages (4.3cc/r)--pour la version 50hz	1
15	12110206090203	Tuyau d'aspiration 400	1
16	12110206090103	Tuyau de retour 170	1
17	12110206090300	Filtre	1
19	12110201040103	Rondelle élastique φ6	4
20	12110201040204	Rondelle élastique φ8	4
21	12110201020416	Vis M6*10	4
22	12110201020427	Vis M8×35	4
23	12110201010311	Boulon M10*25	2
24	12110201040205	Rondelle plate 10	2
25	12110201040105	Rondelle élastique φ10	2
26	12110205050101	Rondelle combinée φ14	3

09 PANNEAU ÉLECTRIQUE

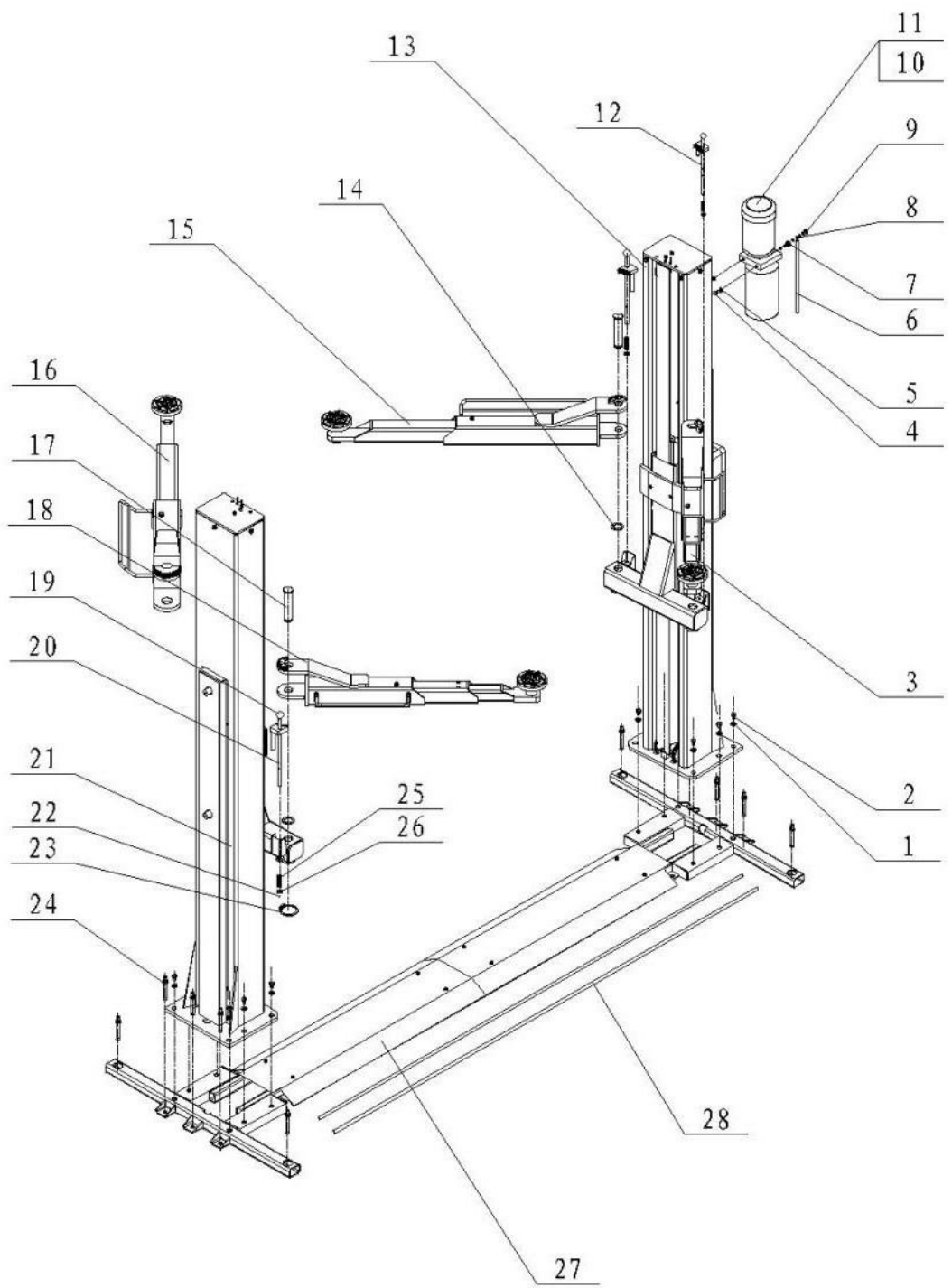


ART. 09			
No.	REF		QTY
1	WS-PCB-C	Circuit imprimé	1
2	NDK-150	Transformateur 150VA	1
3	WS-CBA-02	Rail de guidage	1
4	WS-FB-01	Boîte à fusibles RT18-32	3
5	WS-CBA-03	Clip de rail de guidage	4
6	HFEP001	Contacteur ca	1
7	HFEP002	Pont redresseur KBPC351010A	1
8	HFEP003	Boîtier de commande (pas d'autres pièces)	1
9	HFEP004	Couvercle du boîtier de commande	1
10	WS-SW-02B	Interrupteur combiné LW26GS-20/04-2	1
11	WS-BT-06	Bouton noir	1
12	WS-SW-03	Interrupteur d'urgence XB2 BS542	1
13	WS-PG-21	Connecteur en spirale PG21	4
14	WS-BT-10	Bouton combiné deux en un	1
15	CZS08X-E	Support Relais temporisé	1
16	JSZ3A-C	Relais temporisé	1
17	NXB-63 C20	Disjoncteur	1
18	WS-CA-01	Bornier	1
19	WS-CBA-02B	Rail de guidage L110	1
20	WS-TBC-UK-5	Bornier UK-5.0N (220V/CE)	4
21	QJY204-C-01-04	Verrouiller	4
22	QJY235DM-F-04-00	Plaque de montage 1	1
23	QJY235DM-F-05-00	Plaque de montage 2	1

VUE ÉCLATÉ IEQ1000/1001 V1

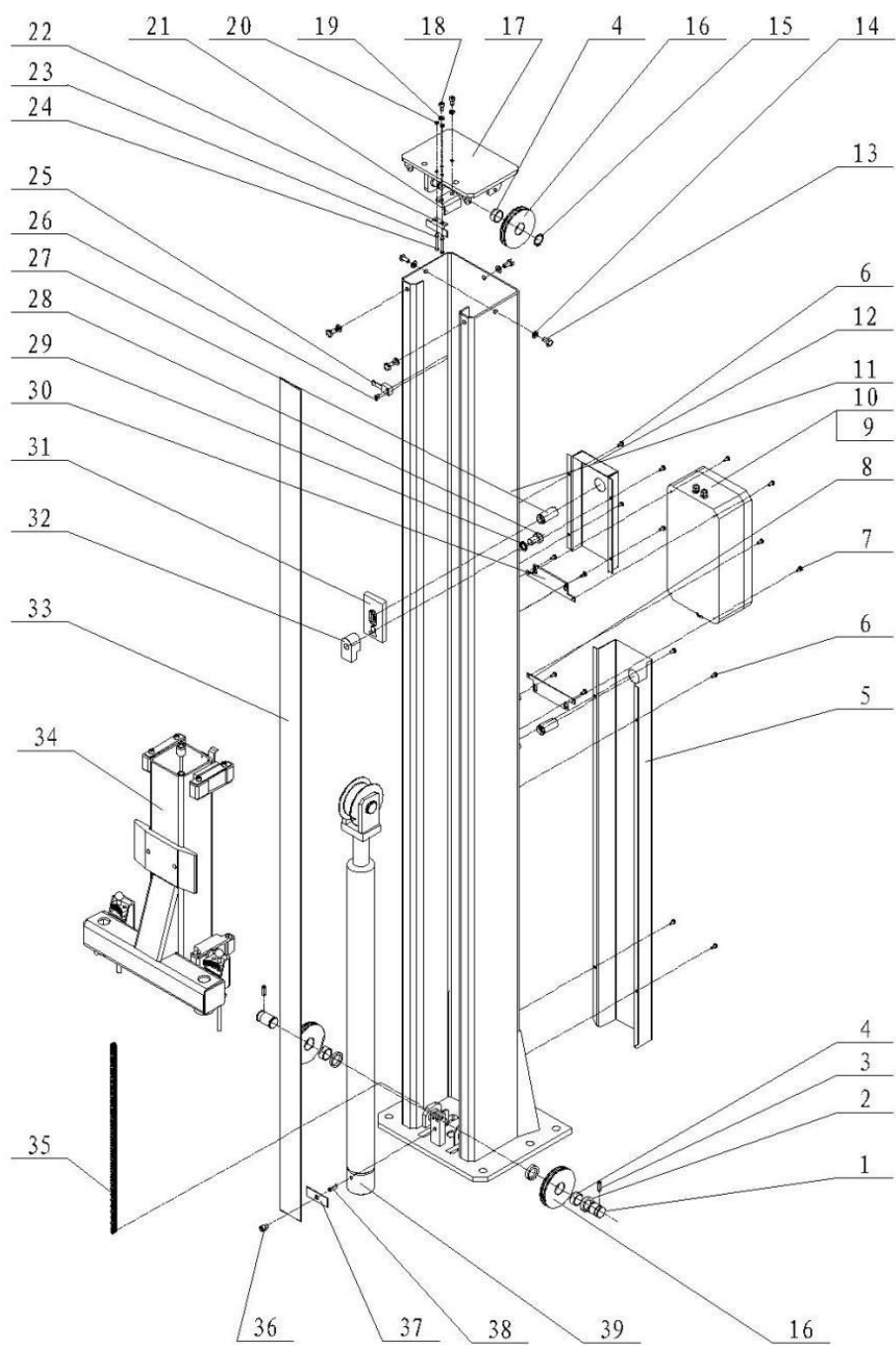
Exemple de numéro de Serie : 202106123





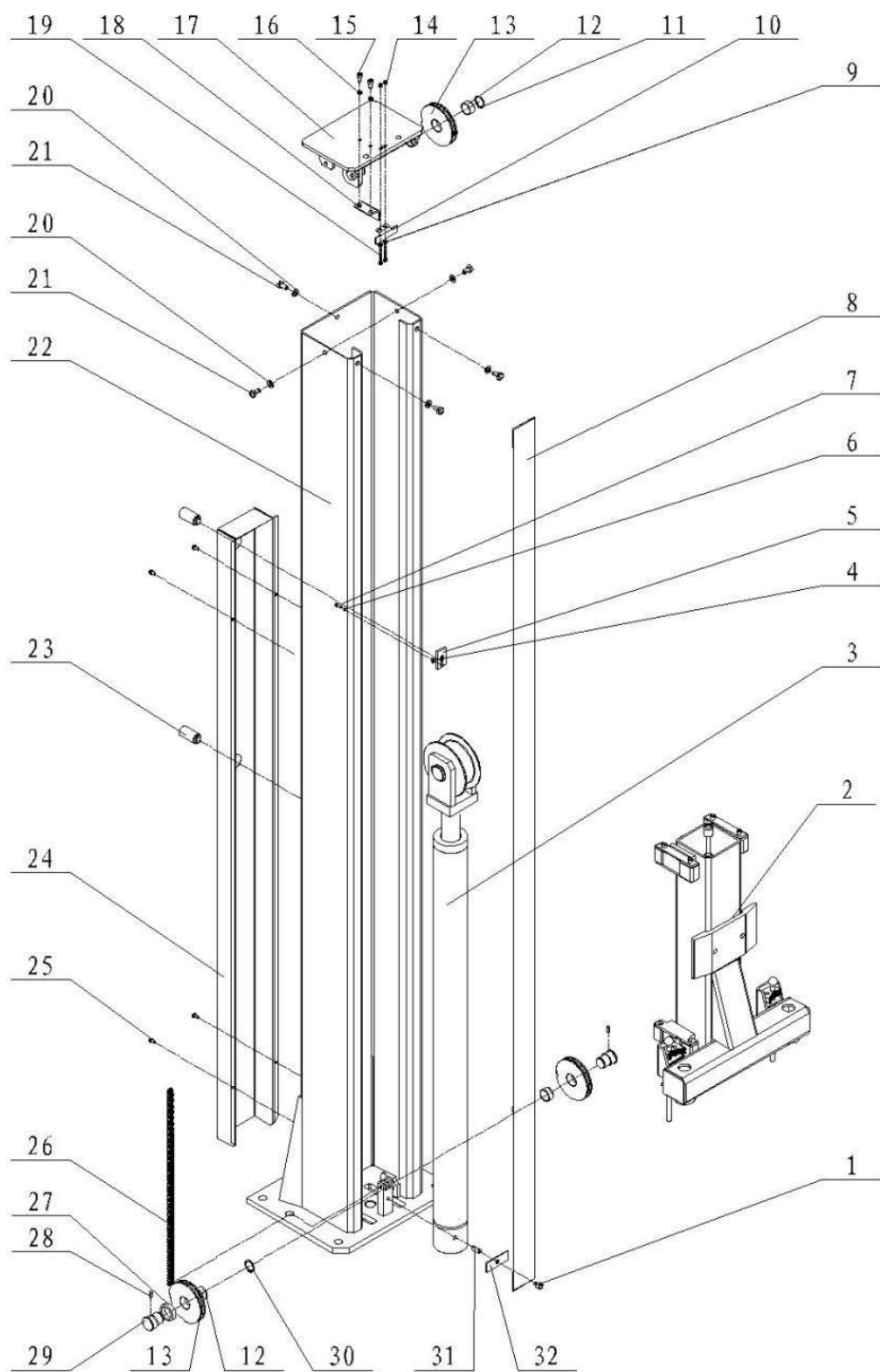
STRUCTURE

Rep	Réf	Description
1	DH1164	Rodelle plate
2	DH1163	Boulon
3	B7772XX	Bras long gauche
4	DH1059	Boulon
5	DH1038	Rondelle plate
6	B6775	Tuyau haute pression
7	DH1161	Joint de transition
8	DH1006	Rondelle composite
9	DH1007	Vis bandjo courte
10	DH1166	Groupe Hydraulique complet 380 V
11	B7774	Groupe Hydraulique complet 220 V
12	B7775X	Verrouillage de bras droit
13	B7776XX	Colonne motrice complète
14	DH1151	Entretoise
15	B7772XX	Bras long gauche
16	B7772XX	Bras long droit
17	B7778	Axe
18	B7772XX	Bras long droit
19	DH1154	Poignée
20	B7775X	Verrouillage de bras soudé
21	B7779XX	Colonne réceptrice complète
22	B7780	Goupille
23	DH1151X	Circlips
24	DH1145	Boulon de scellement
25	B7781	Ressort
26	B7782	Rondelle plate
27	DH1165	Chassis
28	B7816A	Câble acier



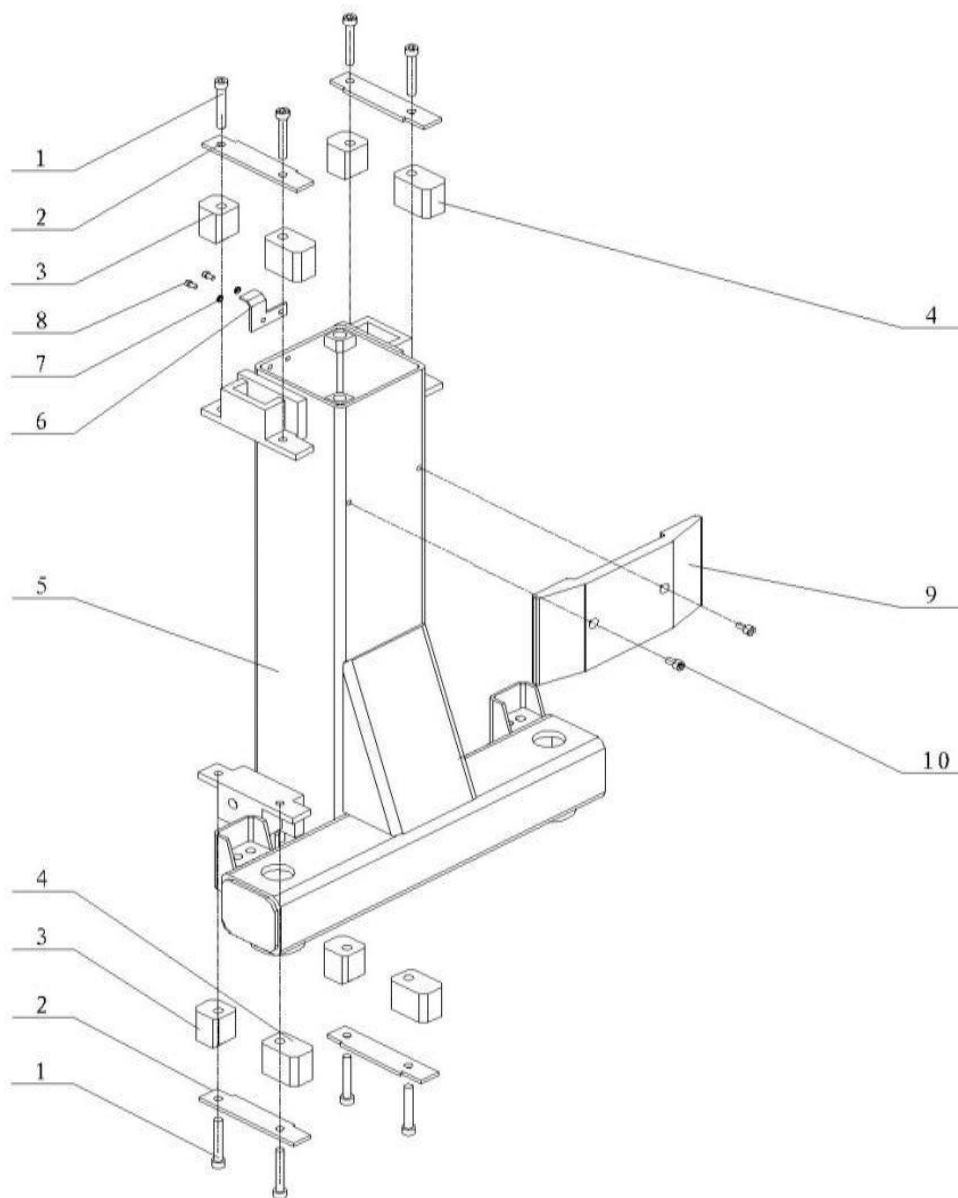
COLONNE MOTRICE

Rep	Réf	Description
1	DH2798	Axe court
2	DH1093X	Rondelle
3	B7783	Vis
4	DH1067	Bague composite
5	DH1092	Capot inferieur
6	DH1055	Vis
7	DH1089	Vis
8	DH1093	Plaque de fixation inferieure
9	B7784XX	Coffret électrique 380 V
10	B7785XX	Coffret électrique 220 V
11	B7786X	Colonne motrice
12	DH1085	Capot superieur
13	DH1059	Boulon
14	DH1038	Rondelle plate
15	DH1068	Circlips
16	DH1066	Poulie
17	DH1062	Platine haut de poteau
18	DH1064	Boulon
19	DH1063	Rondelle plate
20	DH1065	Écrou
21	DH1061	Attache câble
22	DH1069	Plaque de suspension
23	DH1070	Rondelle plate
24	DH1060	Vis
25	DH1083	Fin de course
26	DH1084	Vis
27	DH1057	Electro-aimant
28	DH1072	Vis
29	DH1073	Rondelle plate
30	DH1094	Plaque de fixation supérieure
31	DH1074	Verrou de plaque
32	DH1075	Plaque d'accrochage
33	DH1071	Rideau
34	B6785XX	Chariot équipé complet
35	DH1054	Chaine
36	DH1078	Vis
37	DH1079	Plaque de pression
38	DH1080	Vis
39	DH1076	Vérin équipé complet
40	B0044	Protection flexible

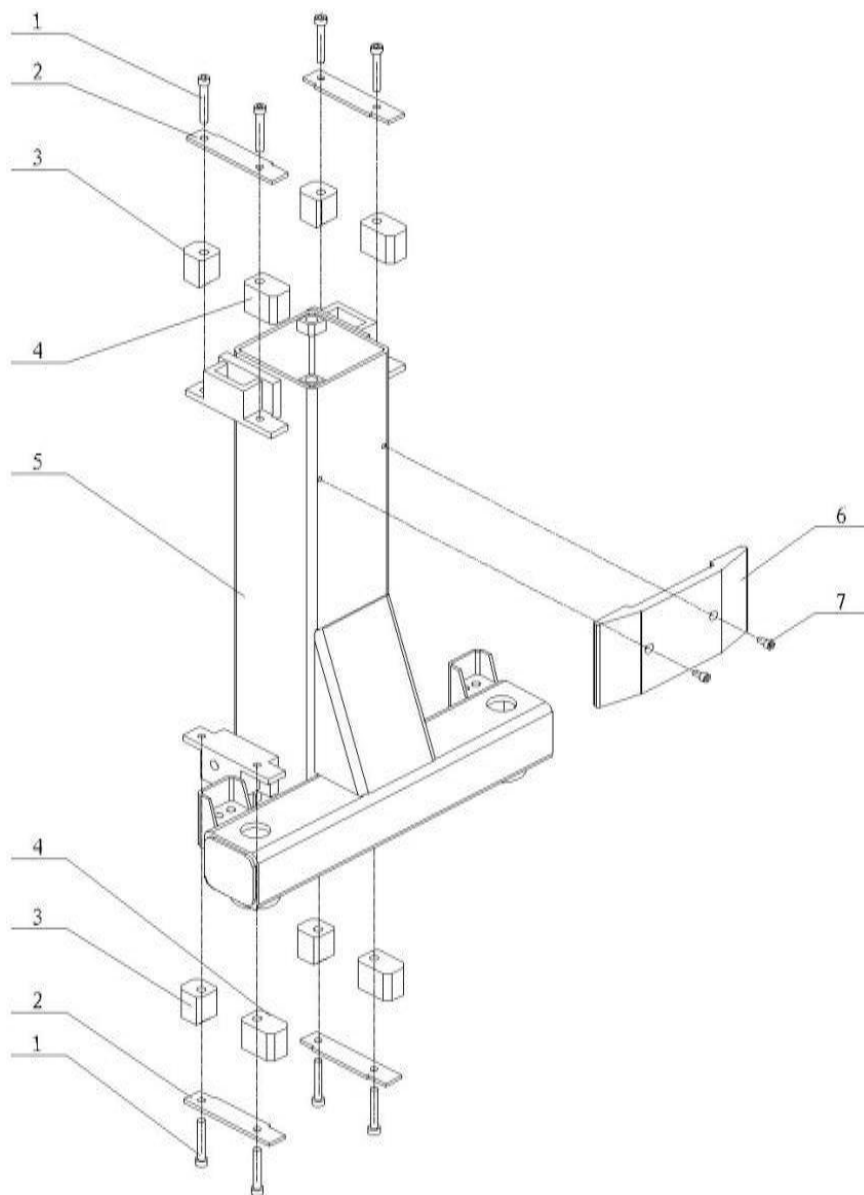


COLONNE RECEPTRICE

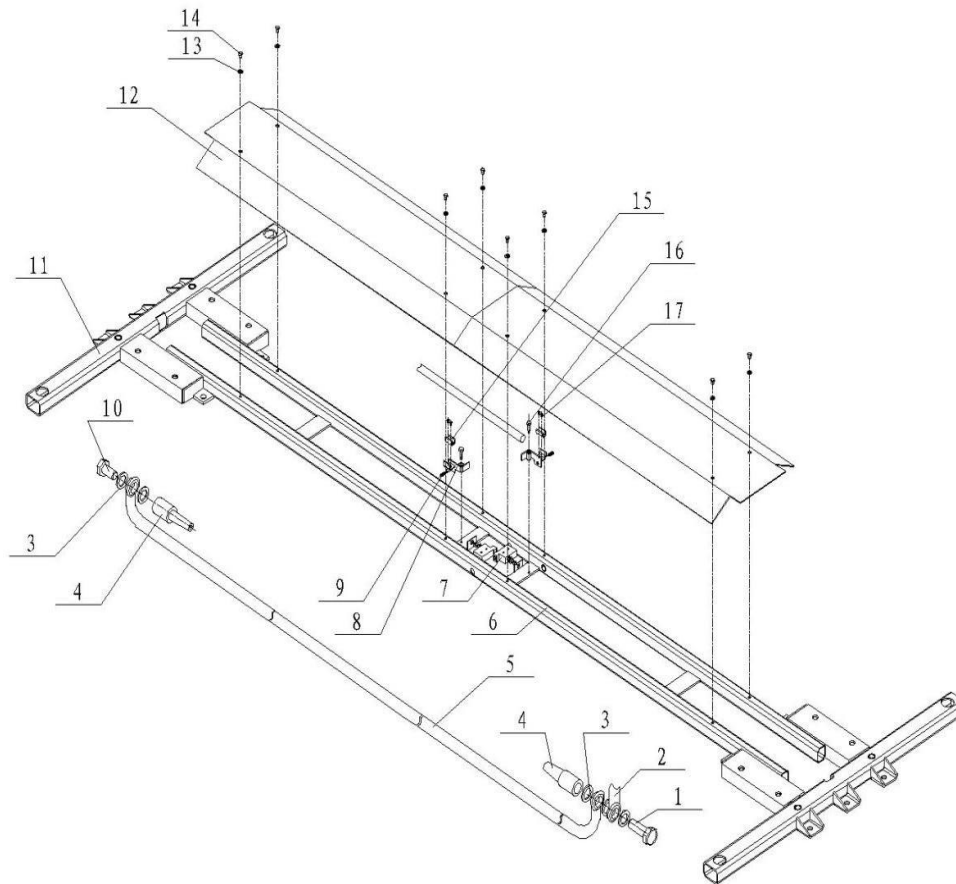
Rep	Réf	Description
1	DH1078	Vis
2	B6784XX	Chariot équipé complet
3	DH1076	Vérin équipé complet
4	DH1075	Plaque d'accrochage
5	DH1074	Verrou de plaque
6	DH1073	Rondelle plate
7	DH1072	Vis
8	DH1071	Rideau
9	DH1070	Rondelle plate
10	DH1069	Plaque de suspension
11	DH1068	Circlips
12	DH1067	Bague composite
13	DH1066	Poulie
14	DH1065	Écrou
15	DH1064	Boulon
16	DH1063	Rondelle plate
17	DH1062	Platine haut de poteau
18	DH1061	Attache câble
19	DH1060	Vis
20	DH1038	Rondelle plate
21	DH1059	Boulon
22	DH1058	Colonne réceptrice
23	DH1057	Électro-aimant
24	DH1056	Carter colonne réceptrice
25	DH1055	Vis
26	DH1054	Chaine
27	DH1153	Rondelle
28	W0024	Vis
29	DH1081	Axe court
30	DH1068	Circlips
31	DH1080	Vis
32	DH1079	Plaque de pression



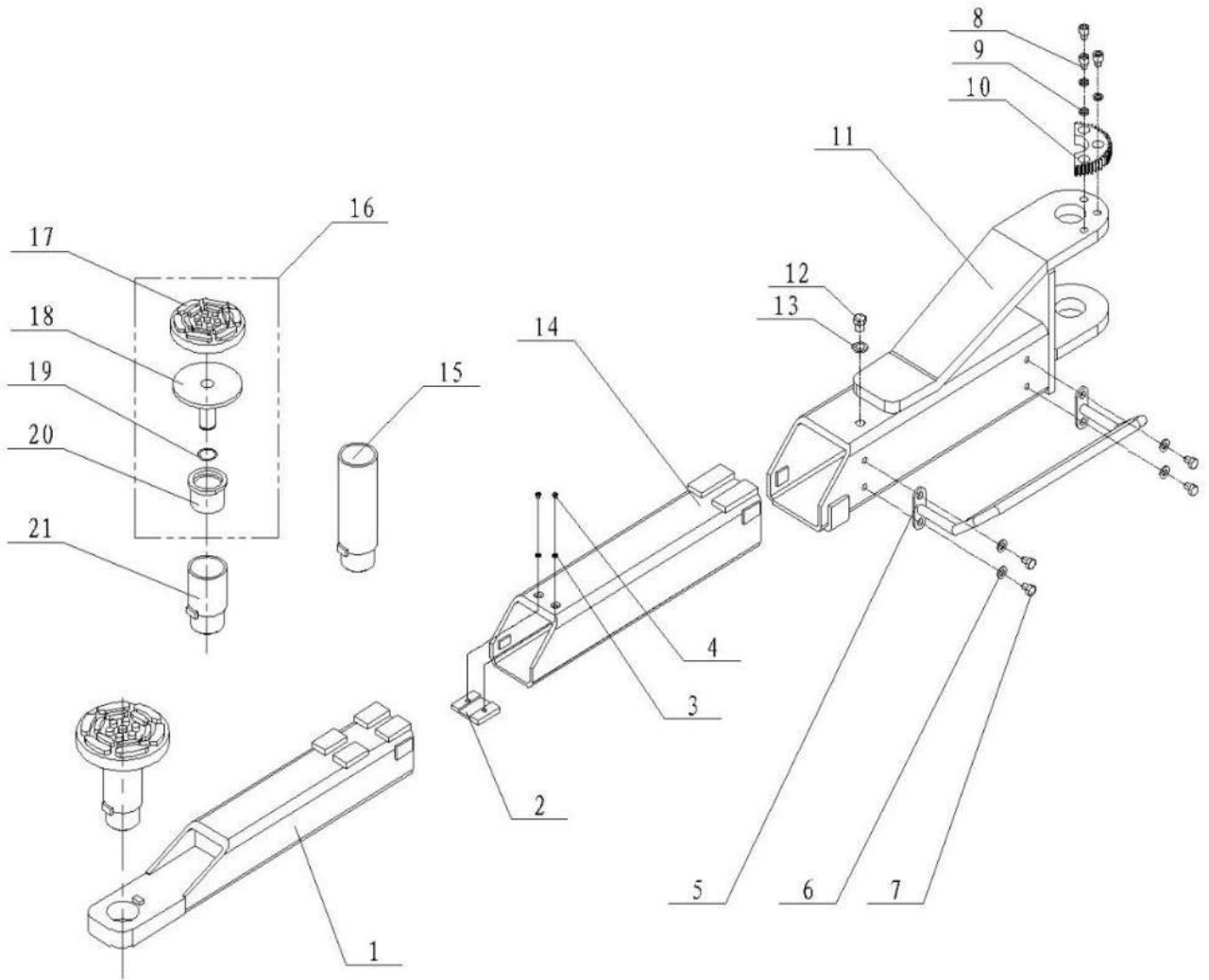
Rep	Réf	Description
1	DH1019	Vis
2	DH1020	Plat fixation patins
3	DH1021	Patin arrière
4	DH1022	Patin avant
5	B7787X	Chariot soudé Col. Mot
6	DH1024	Came fin de course
7	DH1025	Rondelle élastique
8	DH1026	Vis
9	DH1027	Protection portière
10	DH1028	Vis



Rep	Réf	Description
1	DH1019	Vis
2	DH1020	Plat fixation patin
3	DH1021	Patin arrière
4	DH1022	Patin avant
5	B7788X	Chariot soudé Col. Réc.
6	DH1027	Protection portière
7	DH1028	Vis

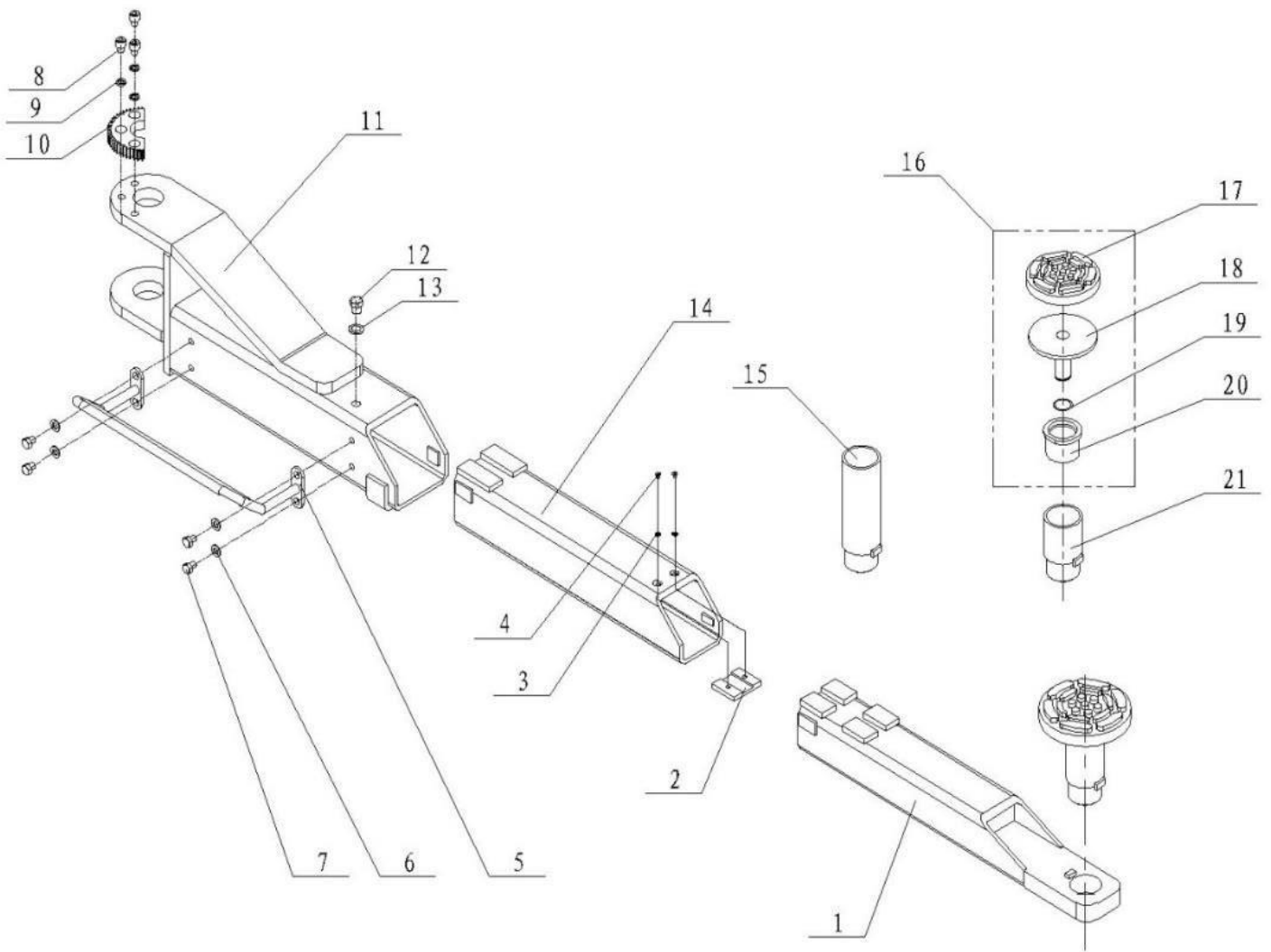


Rep	Réf	Description
1	DH1008	Vis bandjo longue
2	B6775	Flexible haute pression
3	DH1006	Rondelle composite
4	DH1005	Réduction
5	B6700	Flexible haute pression
6	DH1001	Embase soudée
7	DH1002	Fin de course
8	DH1004	Came de fin de course
9	DH1003	Ressort
10	DH1007	Vis bandjo courte
11	DH1009	Chassis de fixation
12	DH1010	Rampe posée
13	DH1011	Rondelle plate
14	DH1012	Boulon
15	DH1014	Curseur nylon
16	DH1015	Axe d'orientation
17	DH1016	Vis TF M4x6



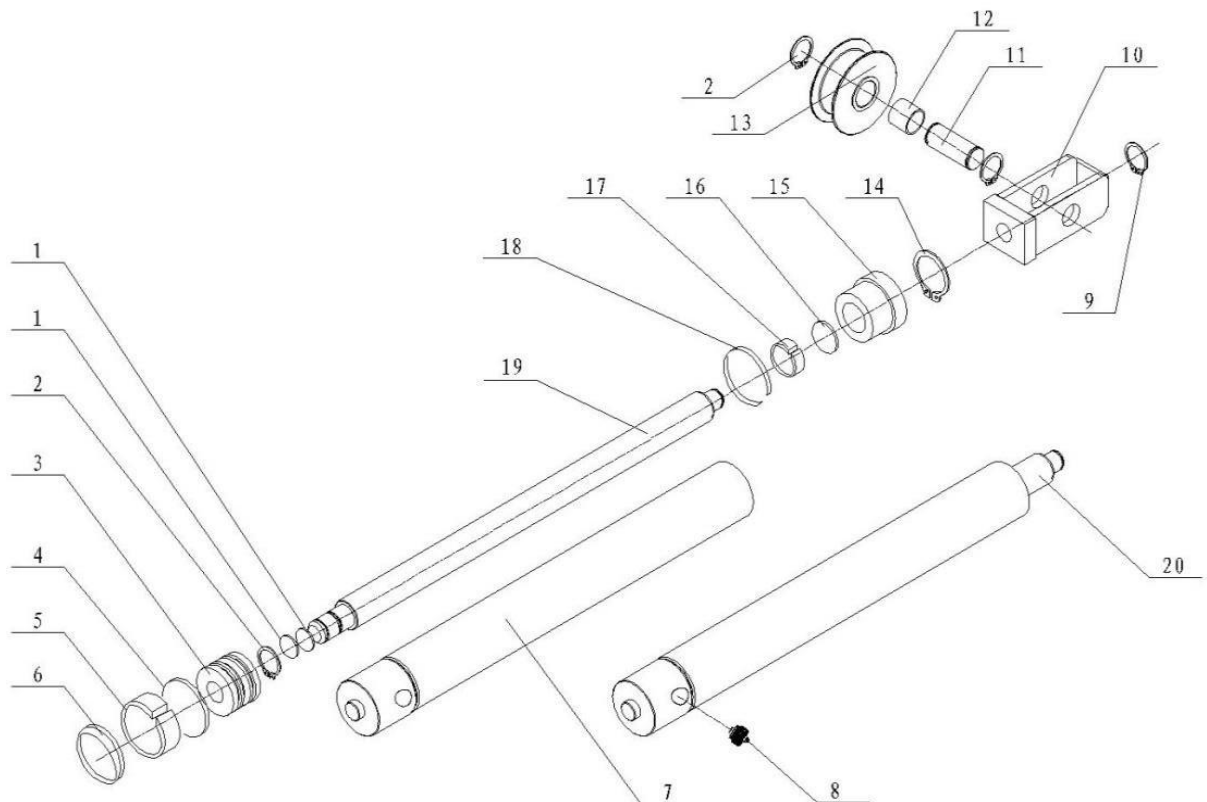
BRAS GAUCHE

Rep	Réf	Description
1	B7795X	Extrémité bras long coulissant
2	DH1050B	Arrêt coulisse bras
3	DH1091	Rondelle
4	DH1090	Vis
5	DH1053	Protection de pied
6	DH1048	Rondelle plate
7	DH1047	Boulon
8	DH1032	Vis
9	DH1031	Rondelle élastique
10	DH1030	Secteur denté
11	B7797X	Premier élément de bras long - Gauche
12	DH1037	Boulon
13	DH1038	Rondelle plate
14	DH1050A	Bras intermédiaire coulissant
15	DH1045	Réhausse tampon - H150 mm
16	B7790XX-50	Tampon complet – Diamètre 50mm
16	B7790XX	Tampon complet
17	DH1039	Tampon caoutchouc sans trou pour vis
17	DH1039B	Tampon caoutchouc avec trou pour vis
18	B7791X	Support tampon
19	DH1041	Anneau d'arrêt
20	B7792-50	Douille fileté de 50mm de diamètre
20	B7792	Douille fileté
21	DH1046-50	Réhausse tampon - H 80 mm D 50 mm
21	DH1046	Réhausse tampon - H 80 mm

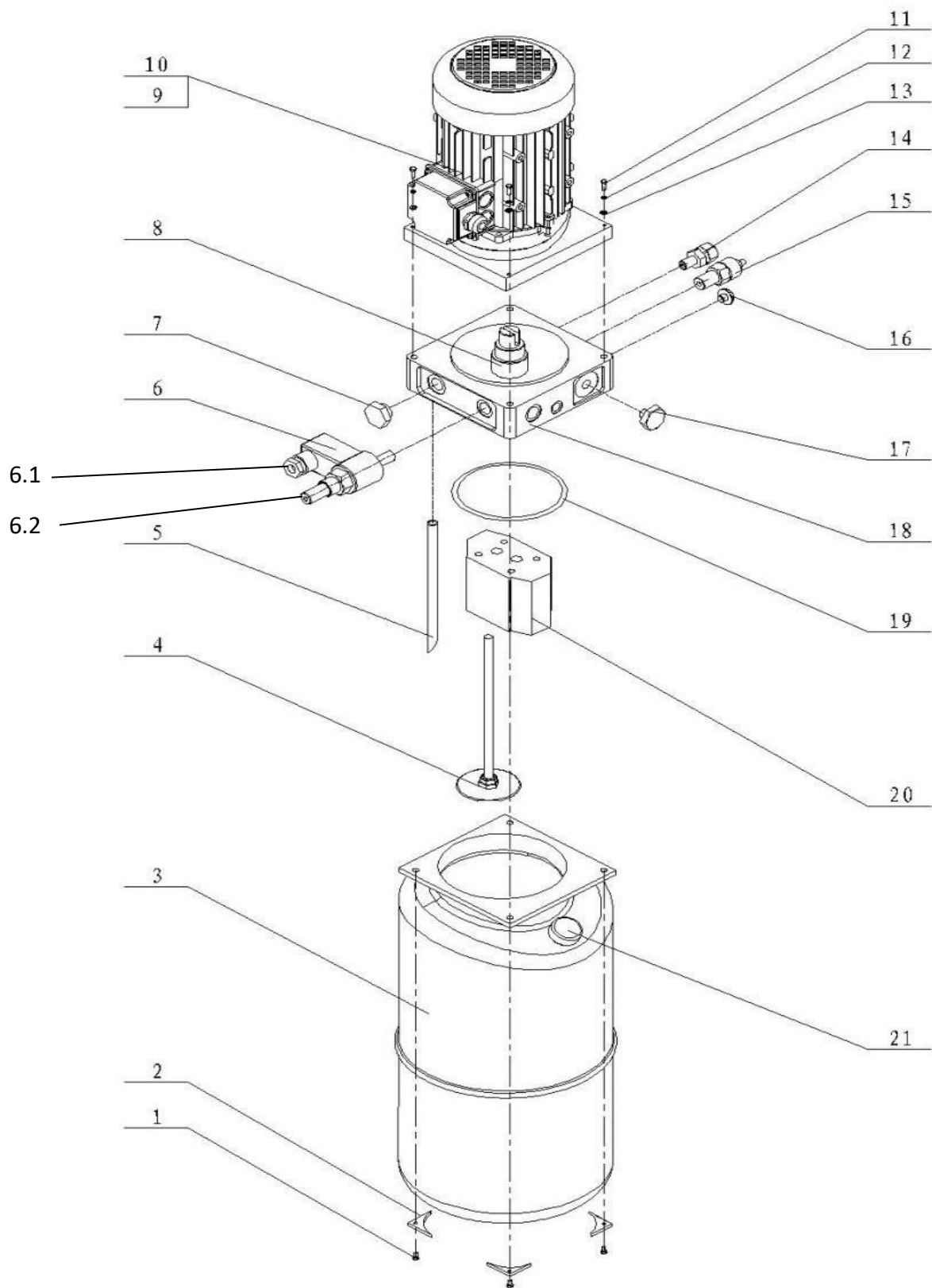


BRAS DROIT

Rep	Réf	Description
1	B7795X	Extrémité bras long coulissant
2	DH1050B	Arrêt coulisse bras
3	DH1091	Rondelle
4	DH1090	Vis
5	DH1053	Protection de pied
6	DH1048	Rondelle plate
7	DH1047	Boulon
8	DH1032	Vis
9	DH1031	Rondelle élastique
10	DH1030	Secteur denté
11	B7796X	Premier élément de bras long - Droit
12	DH1037	Boulon
13	DH1038	Rondelle plate
14	DH1050A	Bras intermédiaire coulissant
15	DH1045	Réhausse tampon - H 150 mm
16	B7790XX-50	Tampon complet – Diamètre 50mm
16	B7790XX	Tampon complet
17	DH1039	Tampon caoutchouc sans trou pour vis
17	DH1039B	Tampon caoutchouc avec trou pour vis
18	B7791X	Support tampon
19	DH1041	Anneau d'arrêt
20	B7792-50	Douille fileté de 50mm de diamètre
20	B7792	Douille fileté
21	DH1046-50	Réhausse tampon - H 80 mm D 50 mm
21	DH1046	Réhausse tampon - H 80 mm

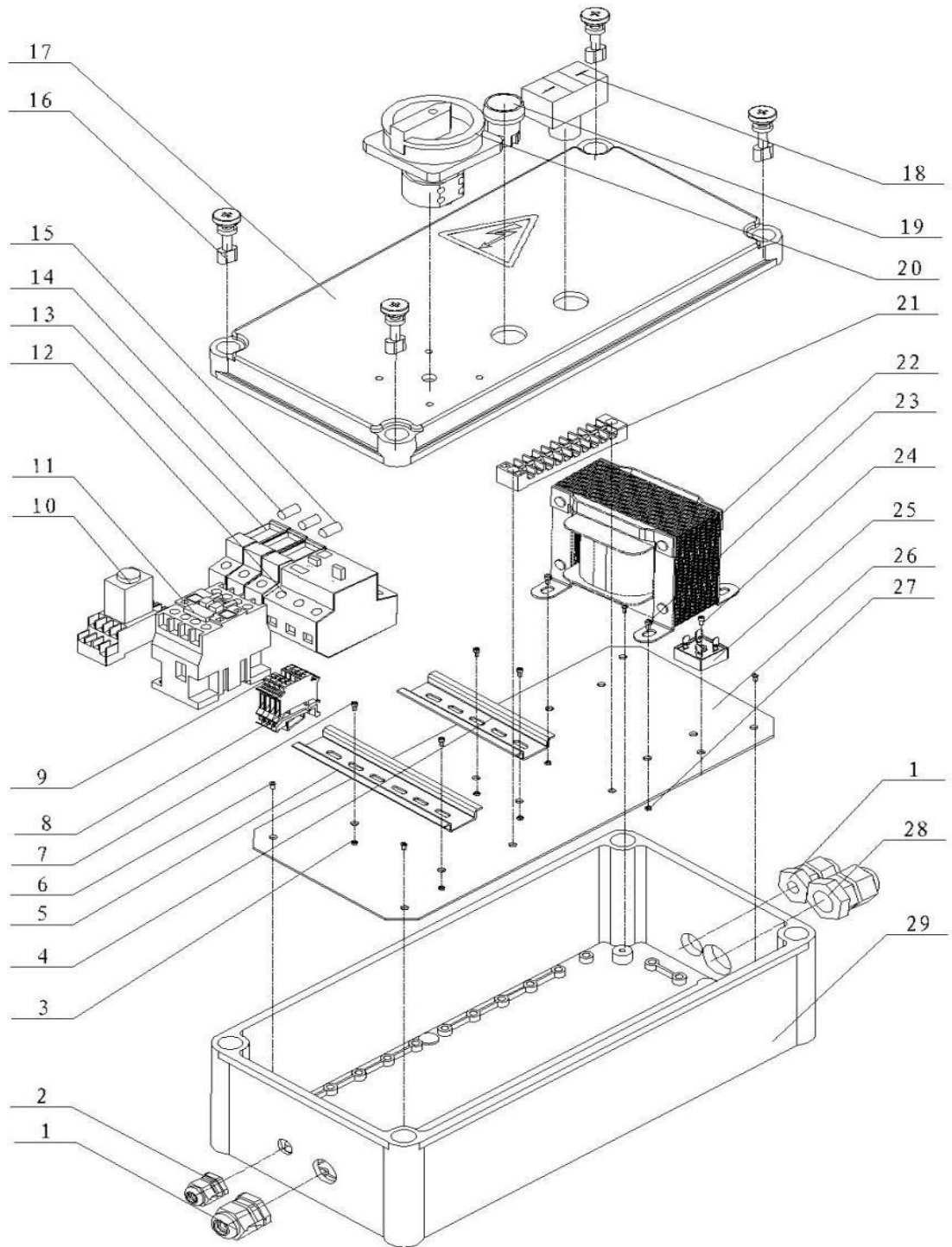


Rep	Réf	Description
1	DH1100	Joint torique
2	DH1099	Circlips
3	DH1098	Piston
4	DH1097	Joint torique
5	DH1096	Bague d'usure
6	DH1095	Joint à lèvres
7	DH1107	Corp de vérin
8	B7814XX	Clapet de sécurité
9	DH1109	Circlips
10	DH1112	Chape de poulie
11	DH1111	Axe poulie
12	DH2096	Bague composite
13	DH1110	Poulie
14	DH1106	Circlips
15	DH1105	Douille de guidage
16	DH1102	Anneau d'arrêt
17	DH1103	Bague d'usure
18	DH1104	Anneau anti-poussière
19	DH1101	Piston
20	DH1108	Corps de vérin
1-4-5-6-17-18	DH1108-Kit	Kit joints vérin DH1108



Rep	Réf	Description
1	WS4140(A1420)	Vis
2	B6738	Platine triangulaire
3	WS4157(B3144)	Réservoir
4	WS4156	tuyau et crépinne d'aspiration
5	WS4311	Tuyau de retour
6	WS4143(B2743)	Electrovanne complète
6.1	WS4143A	Solénoïd seule
6.2	WS4143B	Corps électrovanne
7	WS4142(B2737)	Clapet anti-retour
8	WS4147(B6739)	Accouplement
9	B7798XX	Moteur 380V
10	B7799XX	Moteur 220v
11	WS4146	Vis
12	WS4051)	Rondelle élastique
13	WS4052	Rondelle plate
14	WS4152	Soupape de pression
15	WS4153	Clapet de réglage
16	WS4337	Bouchon
17	WS4338	Prise de pression
18	WS4151	Collecteur équipé complet
19	WS4154	Joint tonique
20	WS4155	Pompe à engrenage
21	WS4158	Bouchon de réservoir
n/a	COND-350 µF	Condensateur démarrage
n/a	COND-60µF	Condensateur de travail
n/a	BOARD DZX40-N	Micro de démarrage

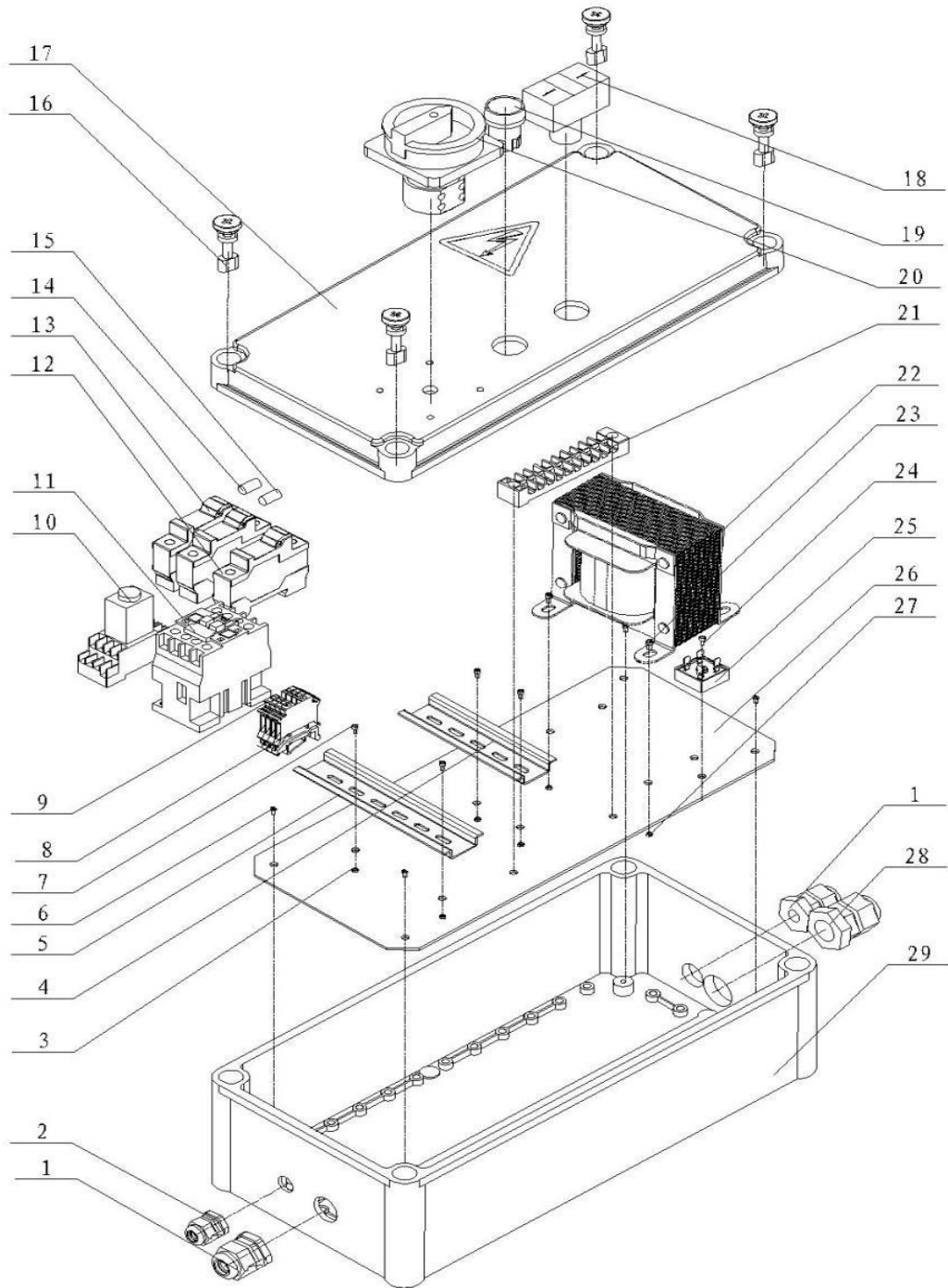
BOITIER CONTRÔLE - 400V



BOITIER CONTRÔLE -
400V

Rep	Réf	Description
1	DH1139	PG21 Presse étoupe
2	DH1135	PG13.5 Presse étoupe
3	DH1113	Écrou M4
4	DH1134	Rail 1
5	DH1116	Rail 2
6	DH1133	Vis
7	DH1115	Vis
8	DH1117	Bornier vert / jaune
9	DH1117A	Bornier gris
10	DH1119	Relais temporisé
11	DH1118	Contacteur
12	DH1121	Disjoncteur 3Ph
13	DH1120	Porte fusible
14	DH1122	Fusible
15	DH1123	Fusible
16	DH2095	Vis plastique
17	DH1127	Couvercle de coffret
18	DH1124	Bouton
19	DH1125	Arrêt d'urgence bouton poussoir
20	DH1141	Interrupteur principal
21	DH1128	Bornier
22	DH1129	Transformateur 400 V
23	DH1131	Vis
24	DH1130	Vis
25	DH1132	Redresseur
26	DH1114	Plaque embase
27	DH1136	Écrou M5
28	DH1138	PG28 Presse étoupe
29	B6734	Coffret

BOITIER CONTRÔLE - 230V



BOITIER CONTRÔLE -
230V

Rep	Réf	Description
1	DH1139	PG21 Presse étoupe
2	DH1135	PG13.5 Presse étoupe
3	DH1113	Écrou M4
4	DH1134	Rail 1
5	DH1116	Rail 2
6	DH1133	Vis
7	DH1115	Vis
8	DH1117	Bornier vert / jaune
9	DH1117A	Bornier gris
10	DH1119	Relais temporisé
11	DH1118	Contacteur
12	DH1142	Disjoncteur 1 Ph
13	DH1120	Porte fusible
14	DH1122	Fusible
15	DH1123	Fusible
16	DH2095	Vis plastique
17	DH1127	Couvercle de coffret
18	DH1124	Bouton
19	DH1125	Arrêt d'urgence bouton poussoir
20	DH1141	Interrupteur principal
21	DH1128	Bornier
22	DH1140	Transformateur 230 V
23	DH1131	Vis
24	DH1130	Vis
25	DH1132	Redresseur
26	DH1114	Plaque d'embase
27	DH1136	Écrou M5
28	DH1138	PG28 Presse étoupe
29	B6734	Coffret