



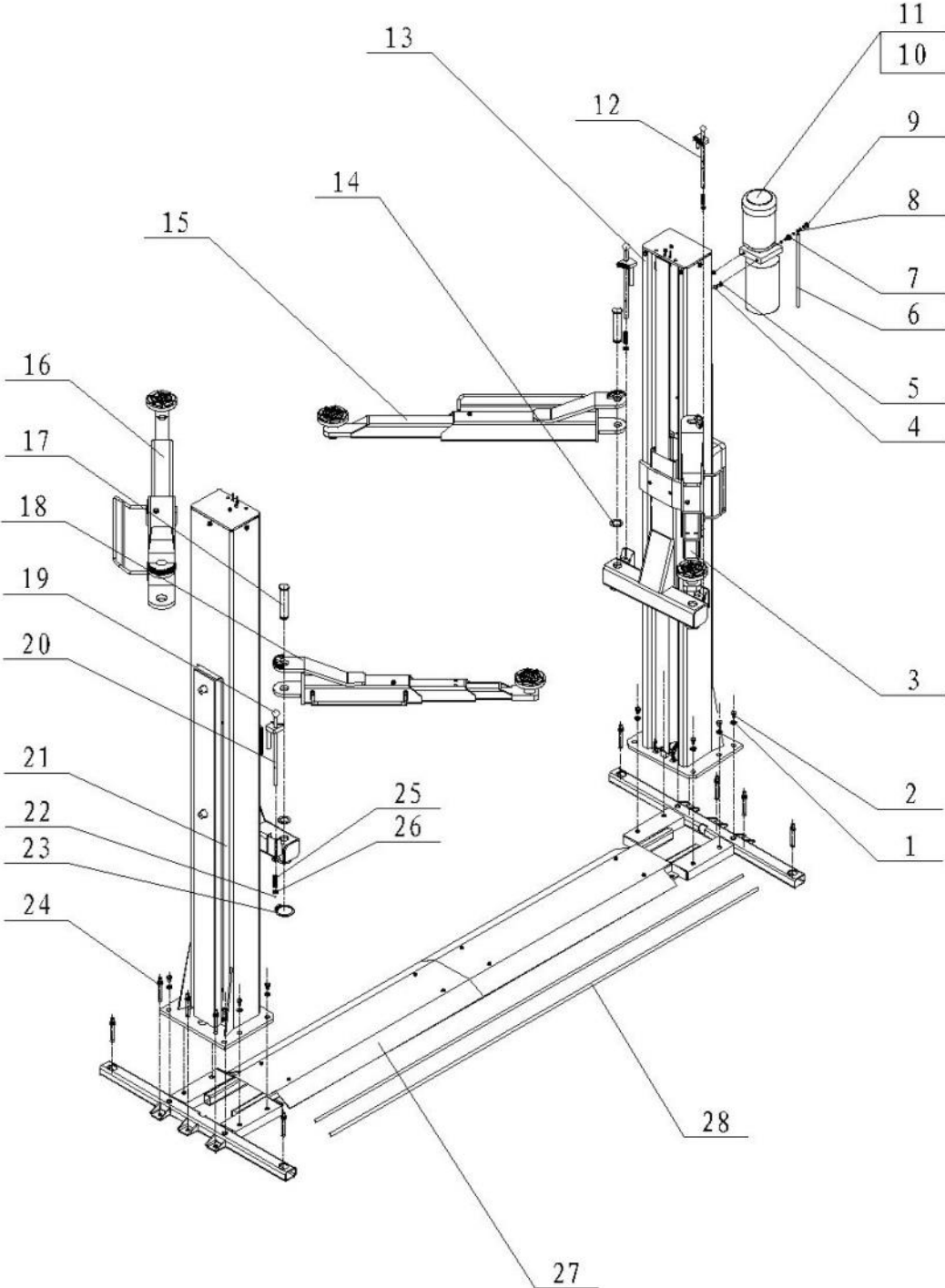
PONT ÉLÉVATEUR 2 COLONNES 4T

IEQ1000/1001
Numéro de série type 2022010000

VUE ÉCLATÉE

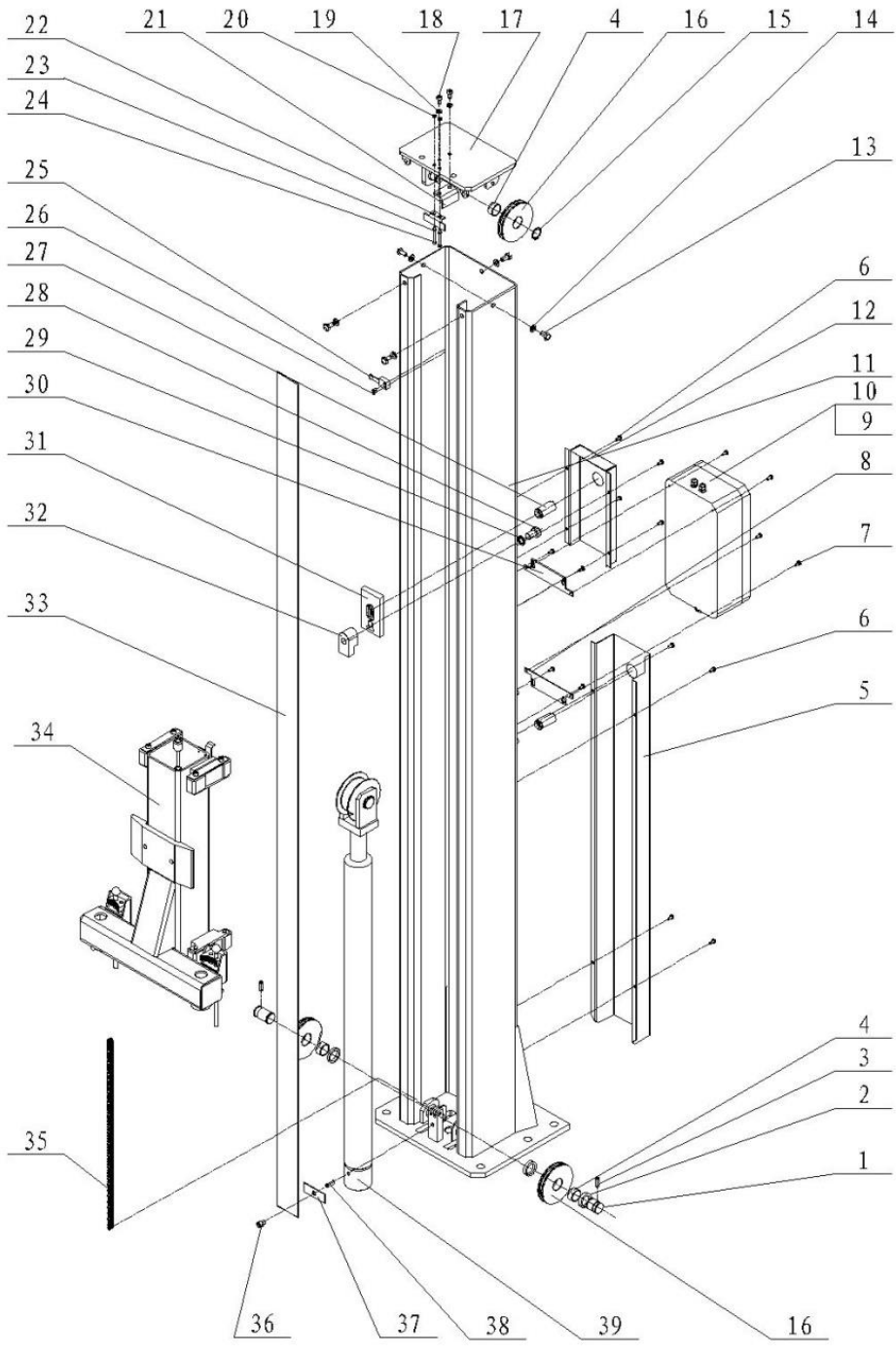


CHAPITRE 8 NOMENCLATURE



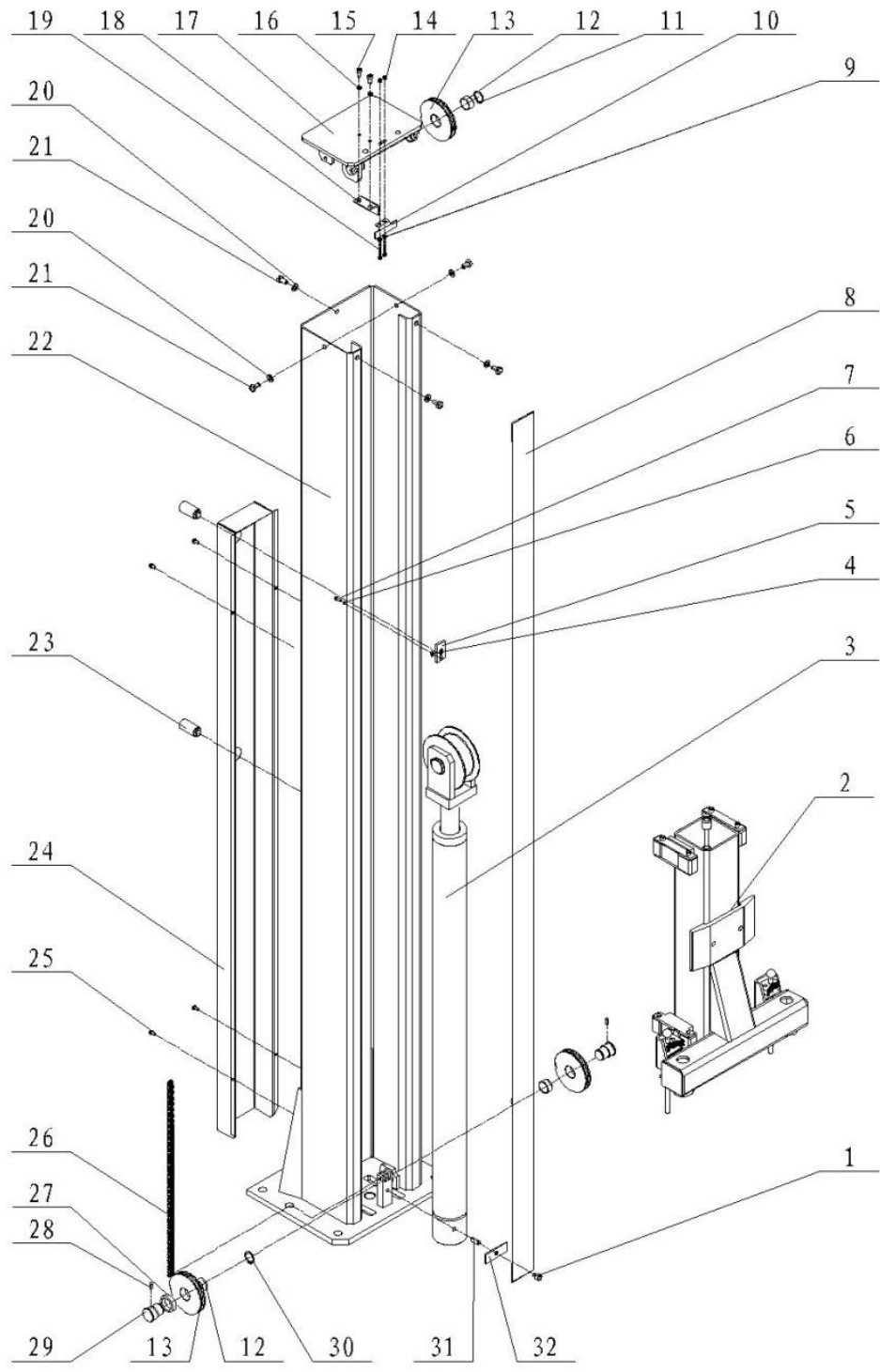
STRUCTURE

Rep	Réf	Description
1	DH1164	Rodelle plate
2	DH1163	Boulon
3	B7772XX-GAUCHE	Bras long gauche
4	DH1059	Boulon
5	DH1038	Rondelle plate
6	B6775	Tuyau haute pression
7	DH1161	Joint de transition
8	DH1006	Rondelle composite
9	DH1007	Vis bandjo courte
10	DH1166	Groupe Hydraulique complet 380 V
11	B7774	Groupe Hydraulique complet 220 V
12	B7775X-DROIT	Verrouillage de bras droit
13	B7776XX	Colonne motrice complète
14	DH1151	Entretoise
15	B7772XX-GAUCHE	Bras long gauche
16	B7772XX-DROIT	Bras long droit
17	B7778	Axe
18	B7772XX-DROIT	Bras long droit
19	DH1154	Poignée
20	B7775X-GAUCHE	Verrouillage de bras soudé
21	B7779XX	Colonne réceptrice complète
22	B7780	Goupille
23	DH1151X	Circlips
24	DH1145	Boulon de scellement
25	B7781	Ressort
26	B7782	Rondelle plate
27	DH1165	Chassis
28	B7816A	Câble acier



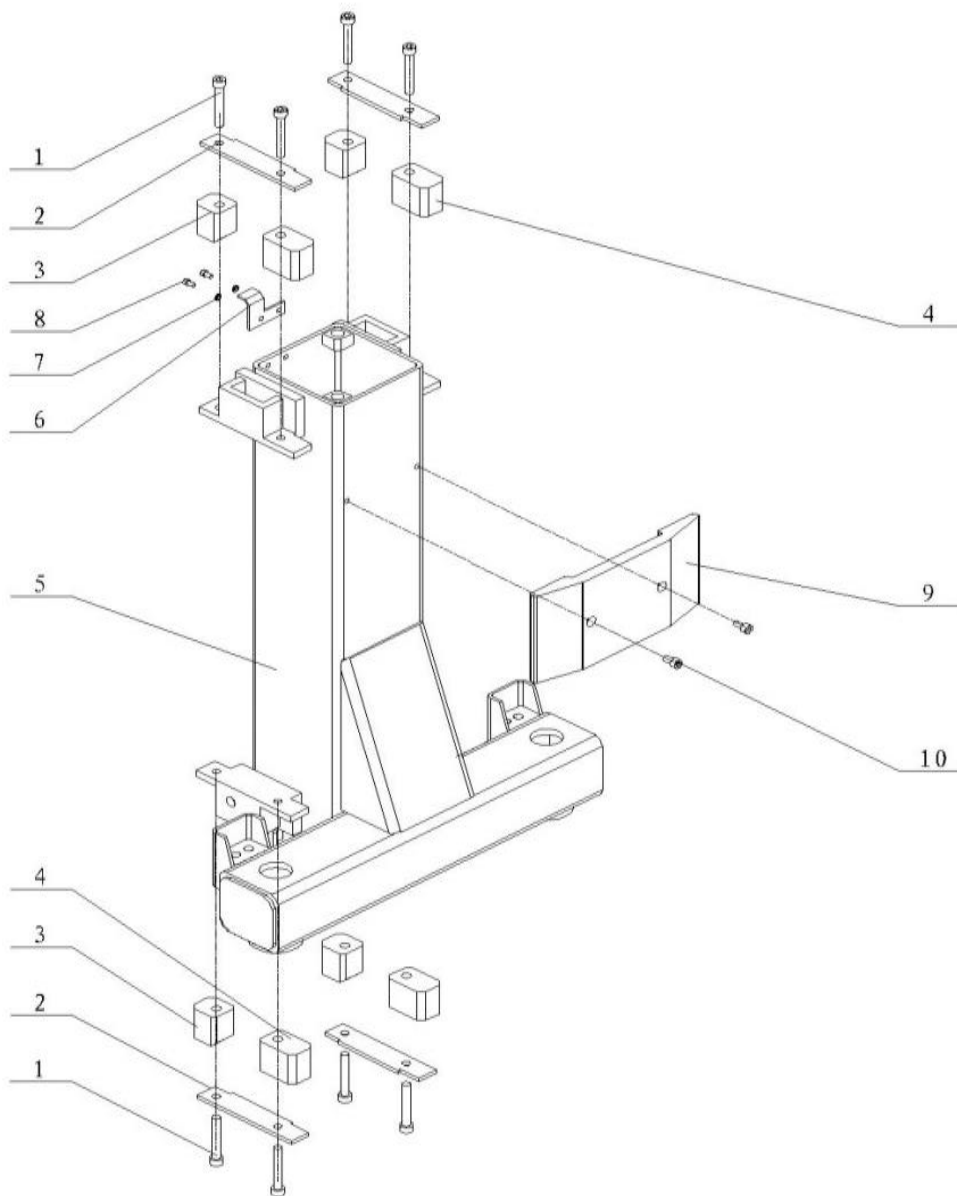
COLONNE MOTRICE

Rep	Réf	Description
1	DH2798	Axe court
2	DH1093X	Rondelle
3	B7783	Vis
4	DH1067	Bague composite
5	DH1092	Capot inferieur
6	DH1055	Vis
7	DH1089	Vis
8	DH1093	Plaque de fixation inferieure
9	B7784XX	Coffret électrique 380 V
10	B7785XX	Coffret électrique 220 V
11	B7786X	Colonne motrice
12	DH1085	Capot superieur
13	DH1059	Boulon
14	DH1038	Rondelle plate
15	DH1068	Circlips
16	DH1066	Poulie
17	DH1062	Platine haut de poteau
18	DH1064	Boulon
19	DH1063	Rondelle plate
20	DH1065	Écrou
21	DH1061	Attache câble
22	DH1069	Plaque de suspension
23	DH1070	Rondelle plate
24	DH1060	Vis
25	DH1083	Fin de course
26	DH1084	Vis
27	DH1057	Electro-aimant
28	DH1072	Vis
29	DH1073	Rondelle plate
30	DH1094	Plaque de fixation supérieure
31	DH1074	Verrou de plaque
32	DH1075	Plaque d'accrochage
33	DH1071	Rideau
34	B6785XX	Chariot équipé complet
35	DH1054	Chaine
36	DH1078	Vis
37	DH1079	Plaque de pression
38	DH1080	Vis
39	DH1076	Vérin équipé complet
40	B0044	Protection flexible

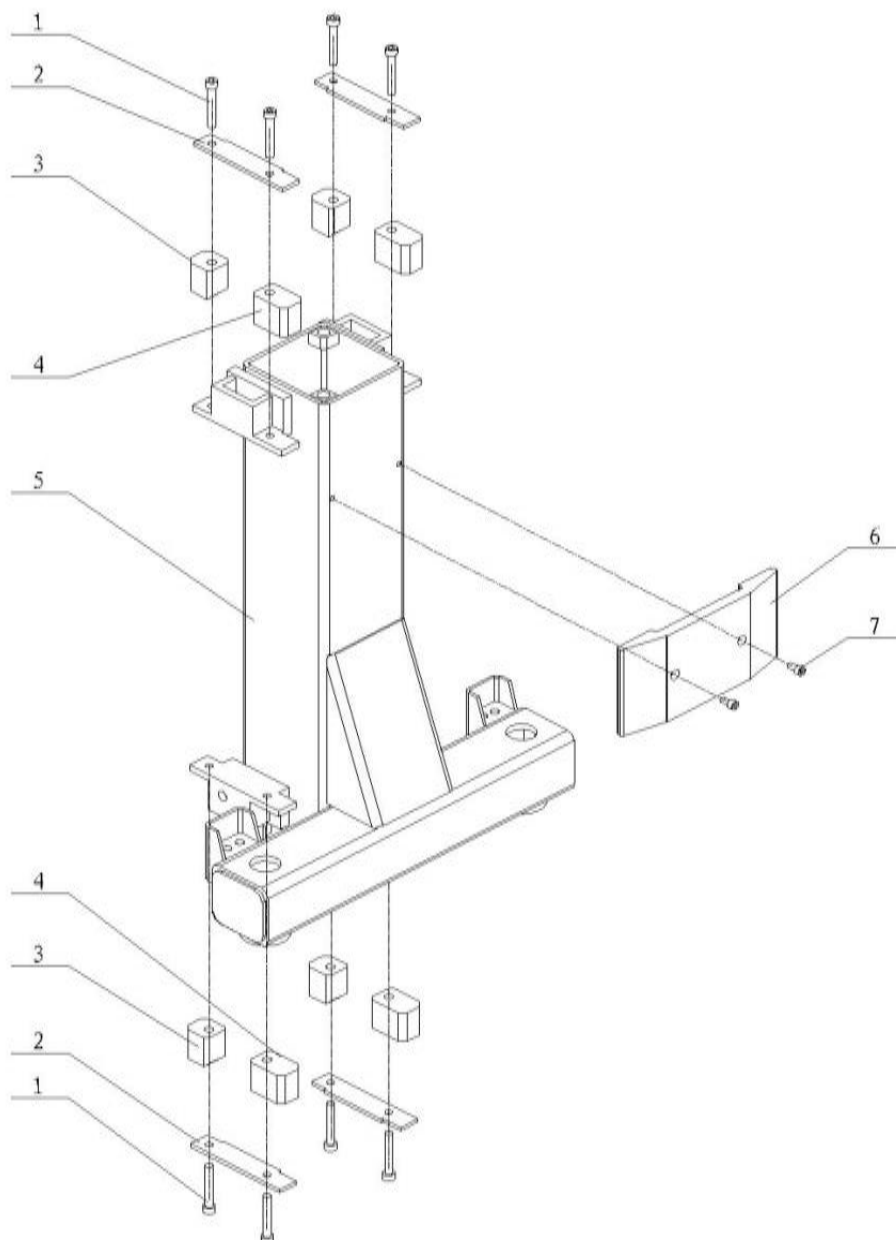


COLONNE RECEPTRICE

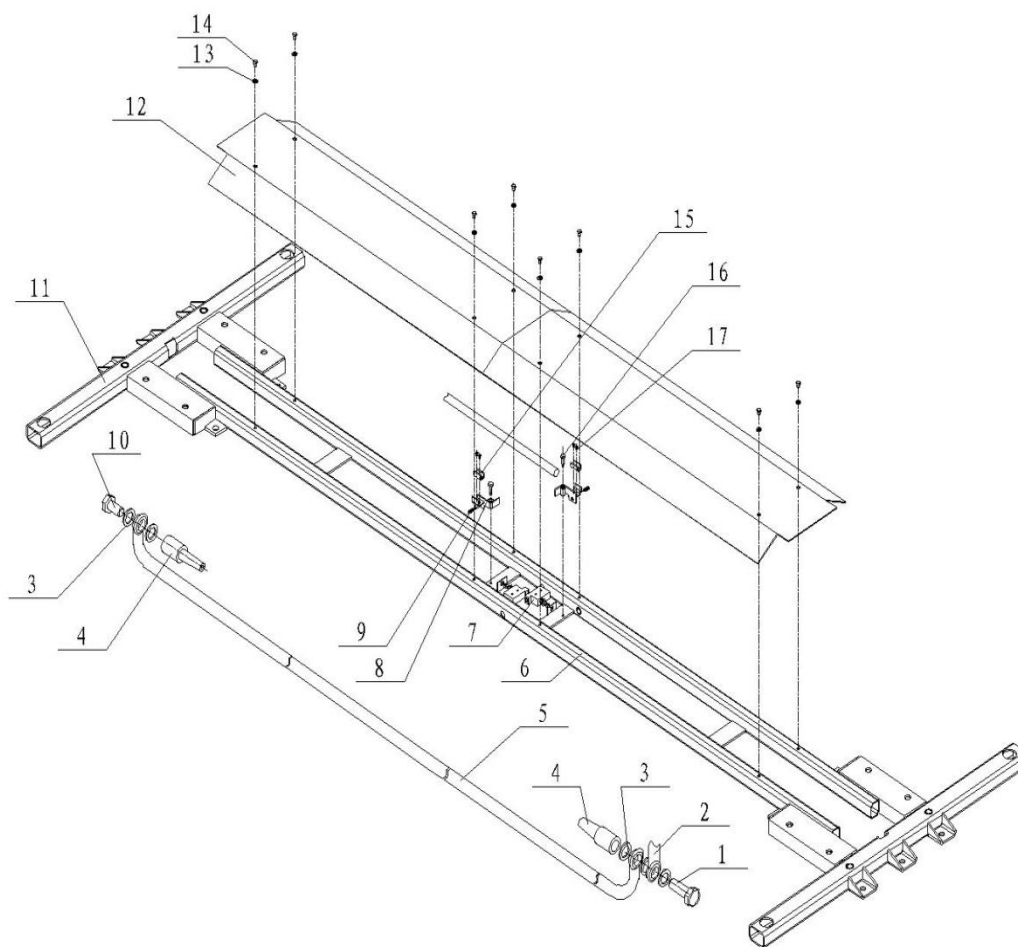
Rep	Réf	Description
1	DH1078	Vis
2	B6784XX	Chariot équipé complet
3	DH1076	Vérin équipé complet
4	DH1075	Plaque d'accrochage
5	DH1074	Verrou de plaque
6	DH1073	Rondelle plate
7	DH1072	Vis
8	DH1071	Rideau
9	DH1070	Rondelle plate
10	DH1069	Plaque de suspension
11	DH1068	Circlips
12	DH1067	Bague composite
13	DH1066	Poulie
14	DH1065	Écrou
15	DH1064	Boulon
16	DH1063	Rondelle plate
17	DH1062	Platine haut de poteau
18	DH1061	Attache câble
19	DH1060	Vis
20	DH1038	Rondelle plate
21	DH1059	Boulon
22	DH1058	Colonne réceptrice
23	DH1057	Électro-aimant
24	DH1056	Carter colonne réceptrice
25	DH1055	Vis
26	DH1054	Chaine
27	DH1153	Rondelle
28	W0024	Vis
29	DH1081	Axe court
30	DH1068	Circlips
31	DH1080	Vis
32	DH1079	Plaque de pression



Rep	Réf	Description
1	DH1019	Vis
2	DH1020	Plat fixation patins
3	DH1021	Patin arrière
4	DH1022	Patin avant
5	B7787X	Chariot soudé Col. Mot
6	DH1024	Came fin de course
7	DH1025	Rondelle élastique
8	DH1026	Vis
9	DH1027	Protection portière
10	DH1028	Vis

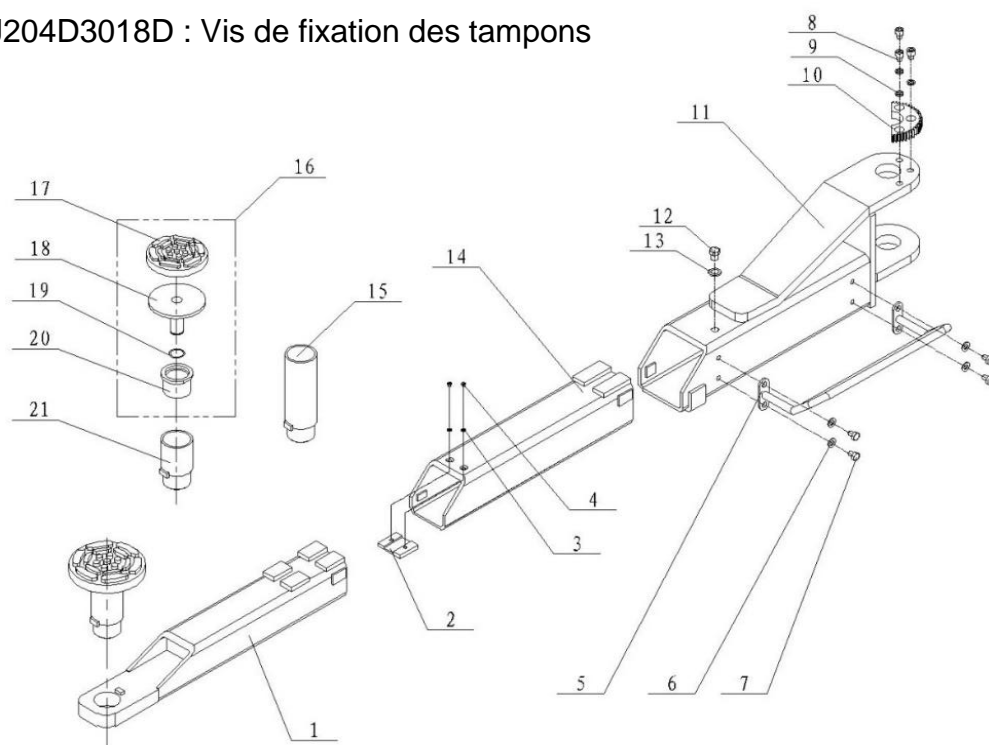


Rep	Réf	Description
1	DH1019	Vis
2	DH1020	Plat fixation patin
3	DH1021	Patin arrière
4	DH1022	Patin avant
5	B7788X	Chariot soudé Col. Réc.
6	DH1027	Protection portière
7	DH1028	Vis



1	DH1008	Vis bandjo longue
2	B6775	Flexible haute pression
3	DH1006	Rondelle composite
4	DH1005	Réduction
5	B6700	Flexible haute pression
6	DH1001	Embase soudée
7	DH1002	Fin de course
8	DH1004	Came de fin de course
9	DH1003	Ressort
10	DH1007	Vis bandjo courte
11	DH1009	Chassis de fixation
12	DH1010	Rampe posée
13	DH1011	Rondelle plate
14	DH1012	Boulon
15	DH1014	Curseur nylon
16	DH1015	Axe d'orientation
17	DH1016	Vis TF M4x6

QWJ204D3018D : Vis de fixation des tampons



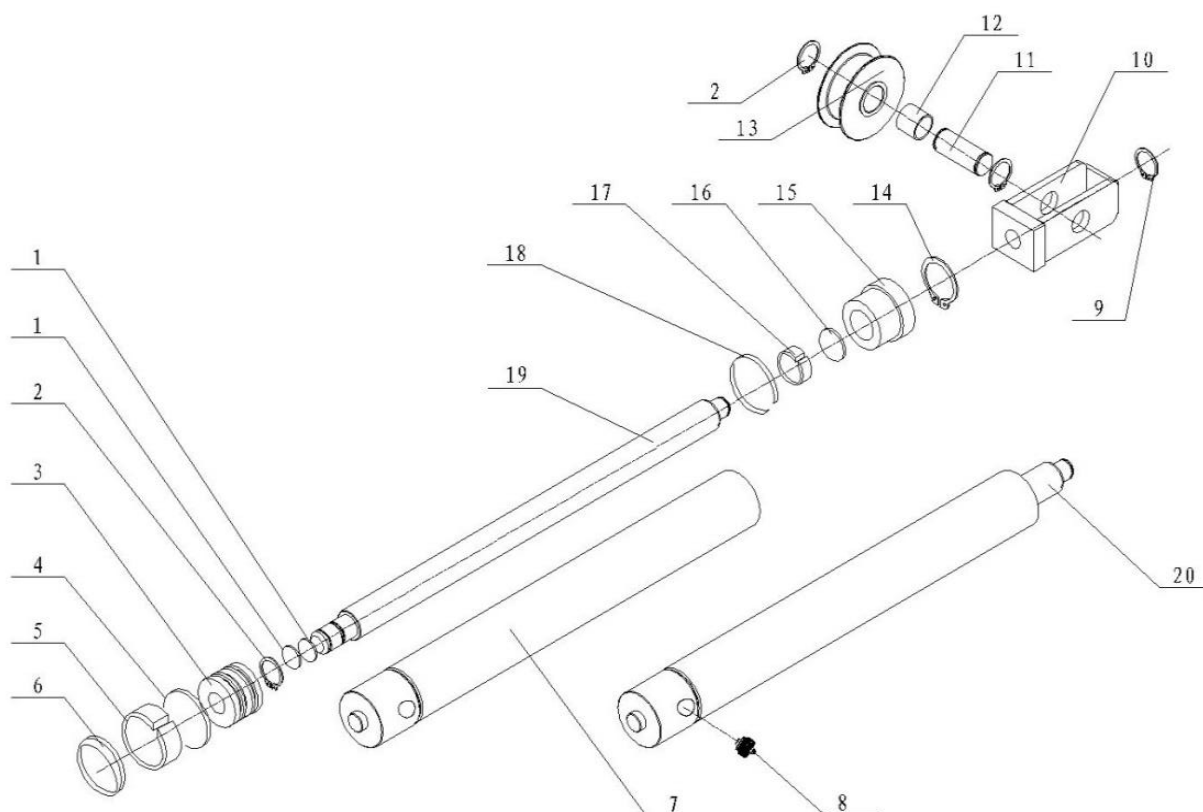
BRAS GAUGE

Rep	Réf	Description
1	B7795X	Extrémité bras long coulissant
2	DH1050B	Arrêt coulisse bras
3	DH1091	Rondelle
4	DH1090	Vis
5	DH1053	Protection de pied
6	DH1048	Rondelle plate
7	DH1047	Boulon
8	DH1032	Vis
9	DH1031	Rondelle élastique
10	DH1030	Secteur denté
11	B7797X	Premier élément de bras long - Gauche
12	DH1037	Boulon
13	DH1038	Rondelle plate
14	DH1050A	Bras intermédiaire coulissant
15	DH1045	Réhausse tampon - H150 mm
16	B7790XX-50	Tampon complet – Diamètre 50mm
16	B7790XX	Tampon complet
17	DH1039	Tampon caoutchouc sans trou pour vis
17	DH1039B	Tampon caoutchouc avec trou pour vis
18	B7791X	Support tampon
19	DH1041	Anneau d'arrêt
20	B7792-50	Douille filetée de 50mm de diamètre
20	B7792	Douille filetée
21	DH1046-50	Réhausse tampon - H 80 mm D 50 mm
21	DH1046	Réhausse tampon - H 80 mm

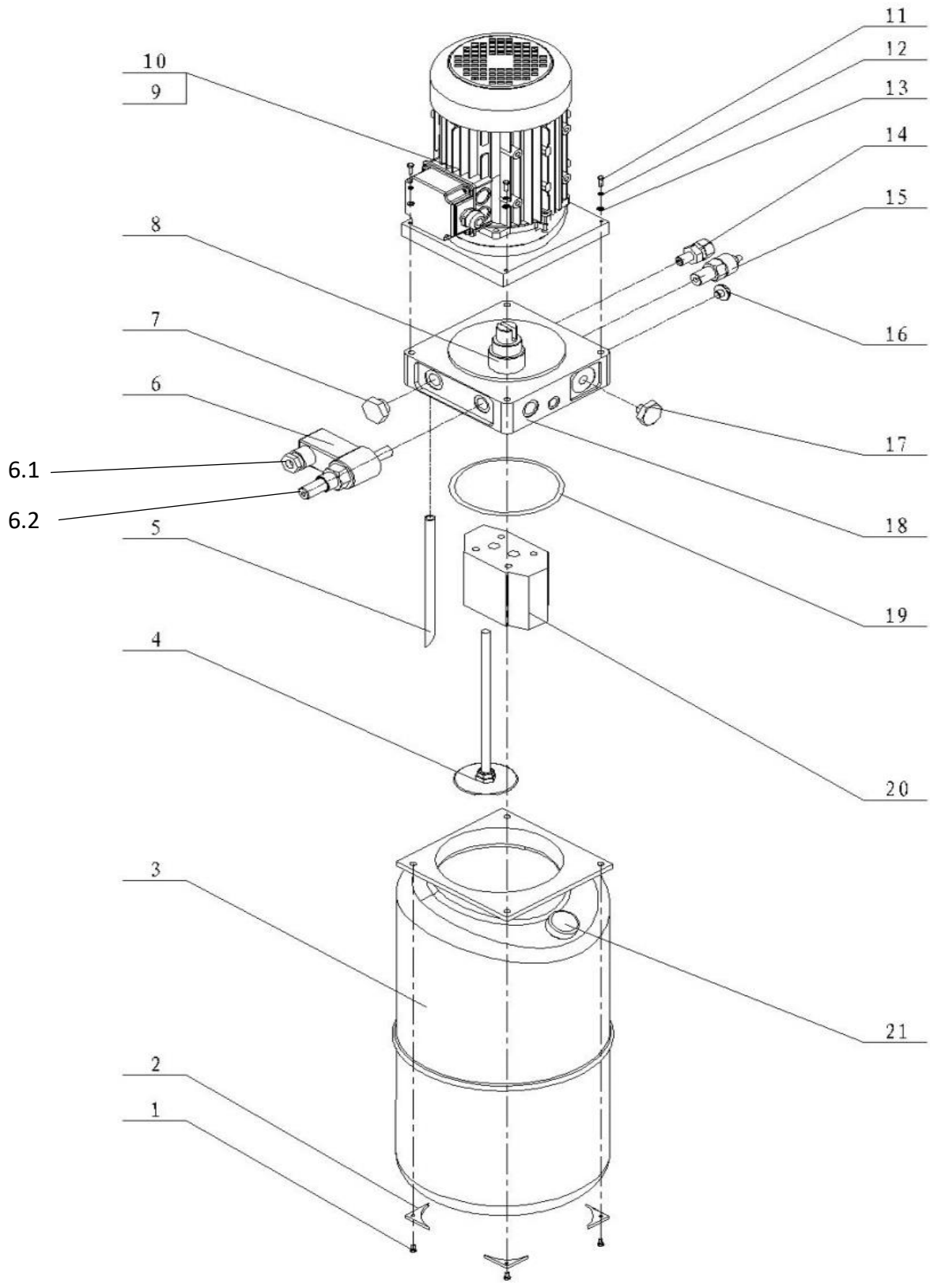


BRAS DROIT

Rep	Réf	Description
1	B7795X	Extrémité bras long coulissant
2	DH1050B	Arrêt coulisse bras
3	DH1091	Rondelle
4	DH1090	Vis
5	DH1053	Protection de pied
6	DH1048	Rondelle plate
7	DH1047	Boulon
8	DH1032	Vis
9	DH1031	Rondelle élastique
10	DH1030	Secteur denté
11	B7796X	Premier élément de bras long - Droit
12	DH1037	Boulon
13	DH1038	Rondelle plate
14	DH1050A	Bras intermédiaire coulissant
15	DH1045	Réhausse tampon - H 150 mm
16	B7790XX-50	Tampon complet – Diamètre 50mm
16	B7790XX	Tampon complet
17	DH1039	Tampon caoutchouc sans trou pour vis
17	DH1039B	Tampon caoutchouc avec trou pour vis
18	B7791X	Support tampon
19	DH1041	Anneau d'arrêt
20	B7792-50	Douille filetée de 50mm de diamètre
20	B7792	Douille filetée
21	DH1046-50	Réhausse tampon - H 80 mm D 50 mm
21	DH1046	Réhausse tampon - H 80 mm

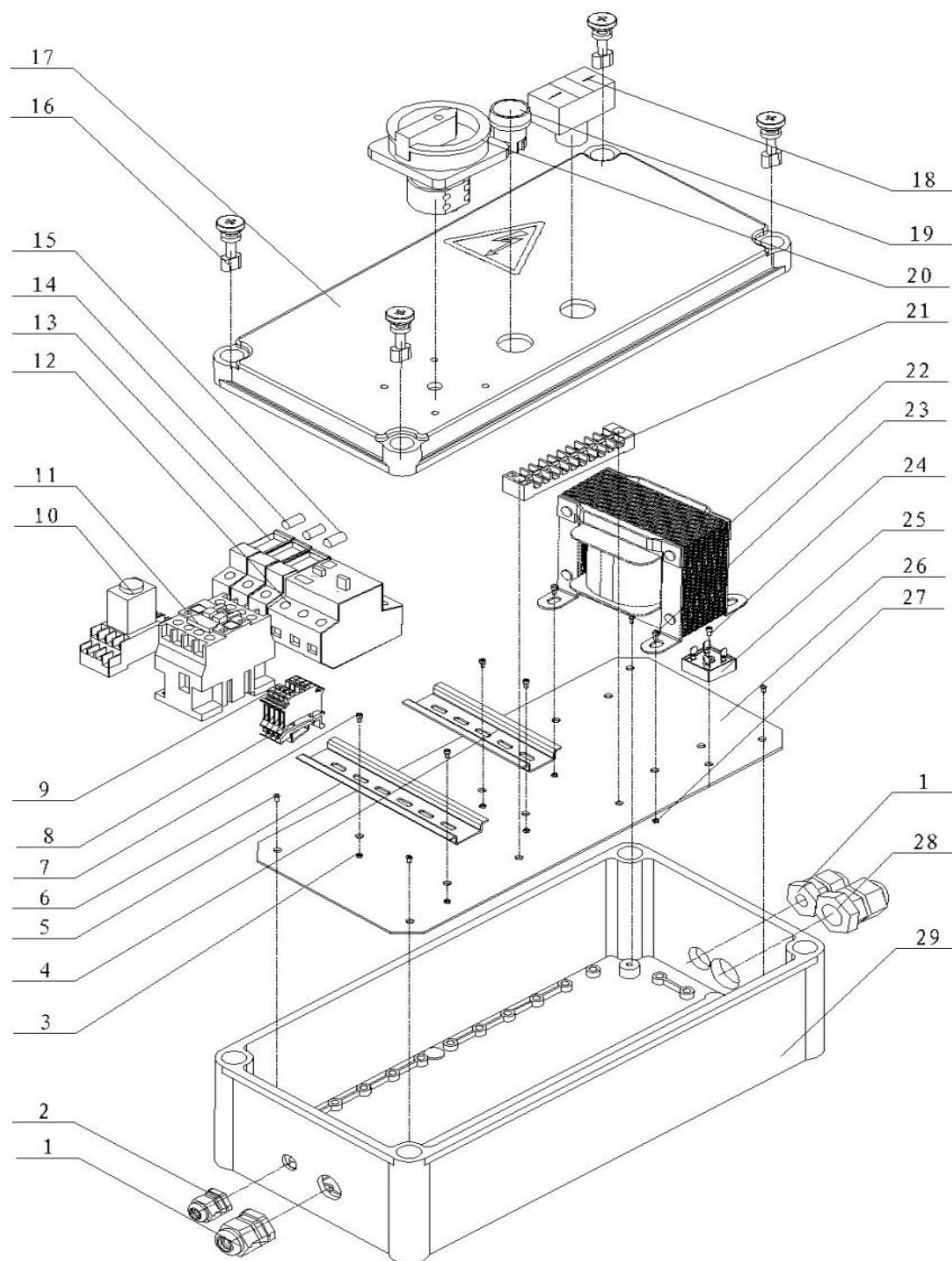


Rep	Réf	Description
1	DH1100	Joint torique
2	DH1099	Circlips
3	DH1098	Piston
4	DH1097	Joint torique
5	DH1096	Bague d'usure
6	DH1095	Joint à lèvres
7	DH1107	Corp de vérin
8	B7814XX	Clapet de sécurité
9	DH1109	Circlips
10	DH1112	Chape de poulie
11	DH1111	Axe poulie
12	DH2096	Bague composite
13	DH1110	Poulie
14	DH1106	Circlips
15	DH1105	Douille de guidage
16	DH1102	Anneau d'arrêt
17	DH1103	Bague d'usure
18	DH1104	Anneau anti-poussière
19	DH1101	Piston
20	DH1108	Corps de vérin
1-4-5-6-17-18	DH1108-Kit	Kit joints vérin DH1108



Rep	Réf	Description
1	WS4140(A1420)	Vis
2	B6738	Platine triangulaire
3	WS4157(B3144)	Réservoir
4	WS4156	tuyau et crépinne d'aspiration
5	WS4311	Tuyau de retour
6	WS4143(B2743)	Electrovanne complète
6.1	WS4143A	Solénoïd seule
6.2	WS4143B	Corps électrovanne
7	WS4142(B2737)	Clapet anti-retour
8	WS4147(B6739)	Accouplement
9	B7798XX	Moteur 380V
10	B7799XX	Moteur 220v
11	WS4146	Vis
12	WS4051)	Rondelle élastique
13	WS4052	Rondelle plate
14	WS4152A	Soupape de pression
15	WS4153A	Clapet de réglage
16	WS4337	Bouchon
17	WS4338	Prise de pression
18	WS4151	Collecteur équipé complet
19	WS4154	Joint tonique
20	WS4155	Pompe à engrenage
21	WS4158	Bouchon de réservoir
n/a	COND-350 µF	Condensateur démarrage
n/a	COND-60µF	Condensateur de travail
n/a	BOARD DZX40-N	Micro de démarrage

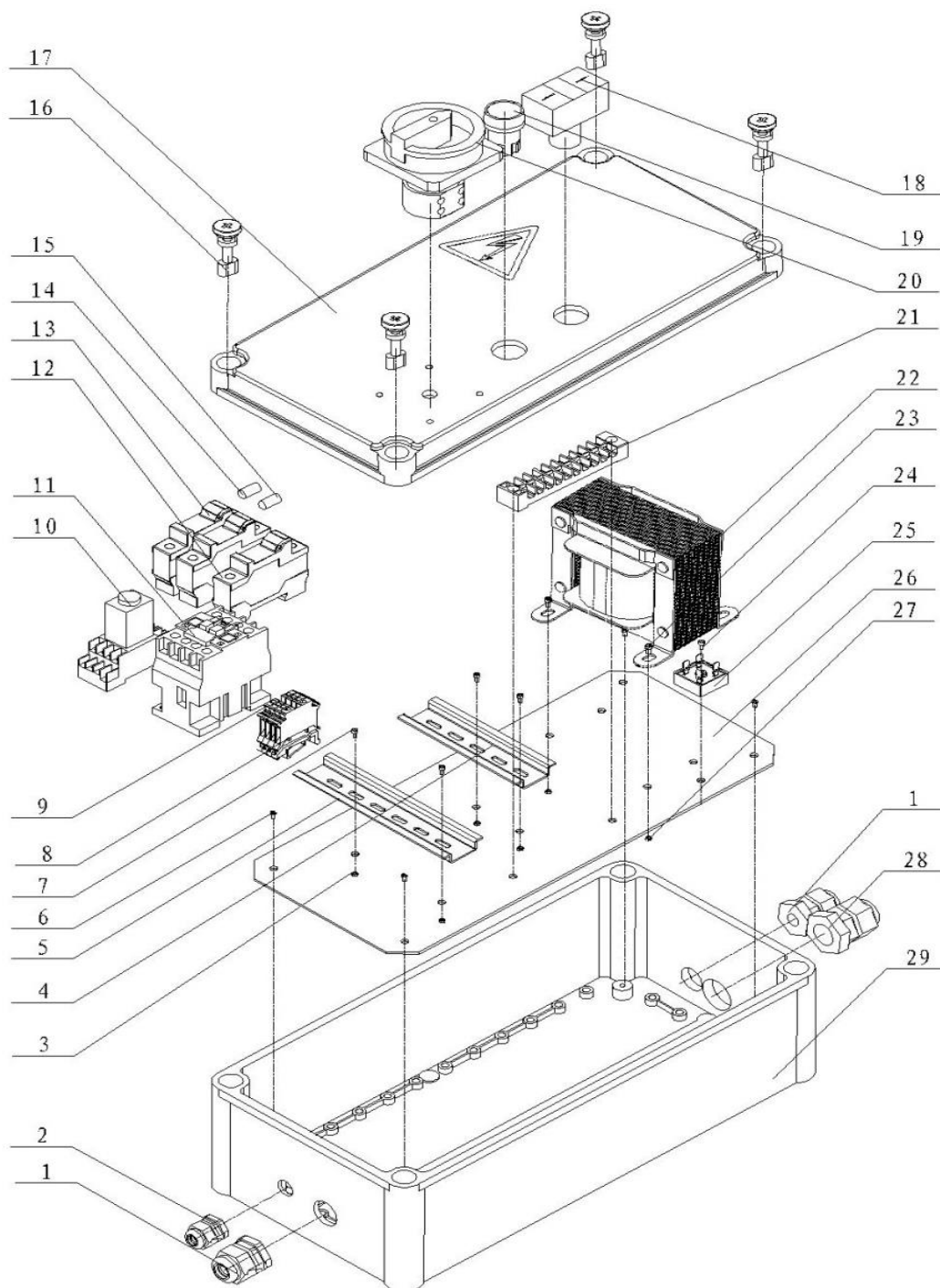
BOITIER CONTRÔLE - 400V



BOITIER CONTRÔLE -
400V

Rep	Réf	Description
1	DH1139	PG21 Presse étoupe
2	DH1135	PG13.5 Presse étoupe
3	DH1113	Écrou M4
4	DH1134	Rail 1
5	DH1116	Rail 2
6	DH1133	Vis
7	DH1115	Vis
8	DH1117	Bornier vert / jaune
9	DH1117A	Bornier gris
10	DH1119	Relais temporisé
11	DH1118	Contacteur
12	DH1121	Disjoncteur 3Ph
13	DH1120	Porte fusible
14	DH1122	Fusible
15	DH1123	Fusible
16	DH2095	Vis plastique
17	DH1127	Couvercle de coffret
18	DH1124	Bouton
19	DH1125	Arrêt d'urgence bouton poussoir
20	DH1141	Interrupteur principal
21	DH1128	Bornier
22	DH1129	Transformateur 400 V
23	DH1131	Vis
24	DH1130	Vis
25	DH1132	Redresseur
26	DH1114	Plaque embase
27	DH1136	Écrou M5
28	DH1138	PG28 Presse étoupe
29	B6734	Coffret

BOITIER CONTRÔLE - 230V



BOITIER CONTRÔLE -
230V

Rep	Réf	Description
1	DH1139	PG21 Presse étoupe
2	DH1135	PG13.5 Presse étoupe
3	DH1113	Écrou M4
4	DH1134	Rail 1
5	DH1116	Rail 2
6	DH1133	Vis
7	DH1115	Vis
8	DH1117	Bornier vert / jaune
9	DH1117A	Bornier gris
10	DH1119	Relais temporisé
11	DH1118	Contacteur
12	DH1142	Disjoncteur 1 Ph
13	DH1120	Porte fusible
14	DH1122	Fusible
15	DH1123	Fusible
16	DH2095	Vis plastique
17	DH1127	Couvercle de coffret
18	DH1124	Bouton
19	DH1125	Arrêt d'urgence bouton poussoir
20	DH1141	Interrupteur principal
21	DH1128	Bornier
22	DH1140	Transformateur 230 V
23	DH1131	Vis
24	DH1130	Vis
25	DH1132	Redresseur
26	DH1114	Plaque d'embase
27	DH1136	Écrou M5
28	DH1138	PG28 Presse étoupe
29	B6734	Coffret

