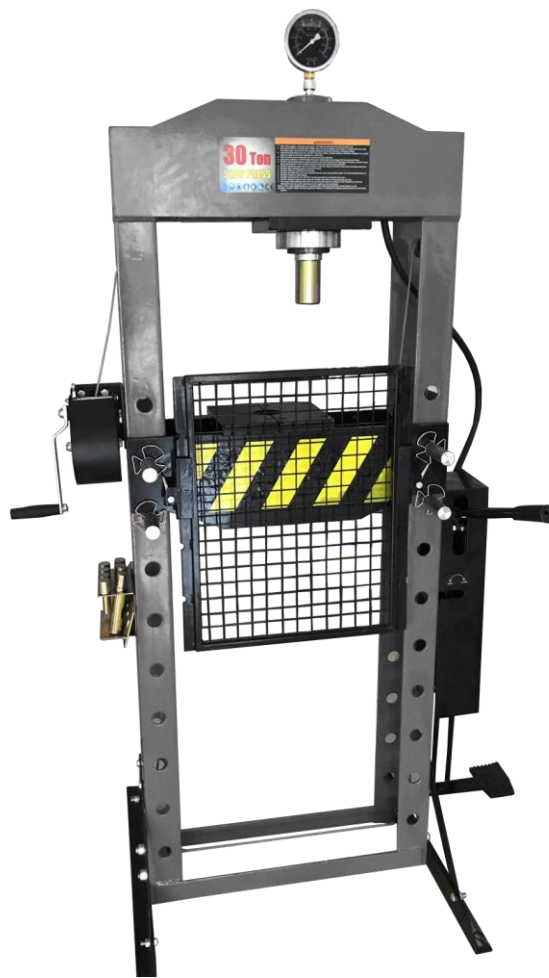




PRESSE 30T

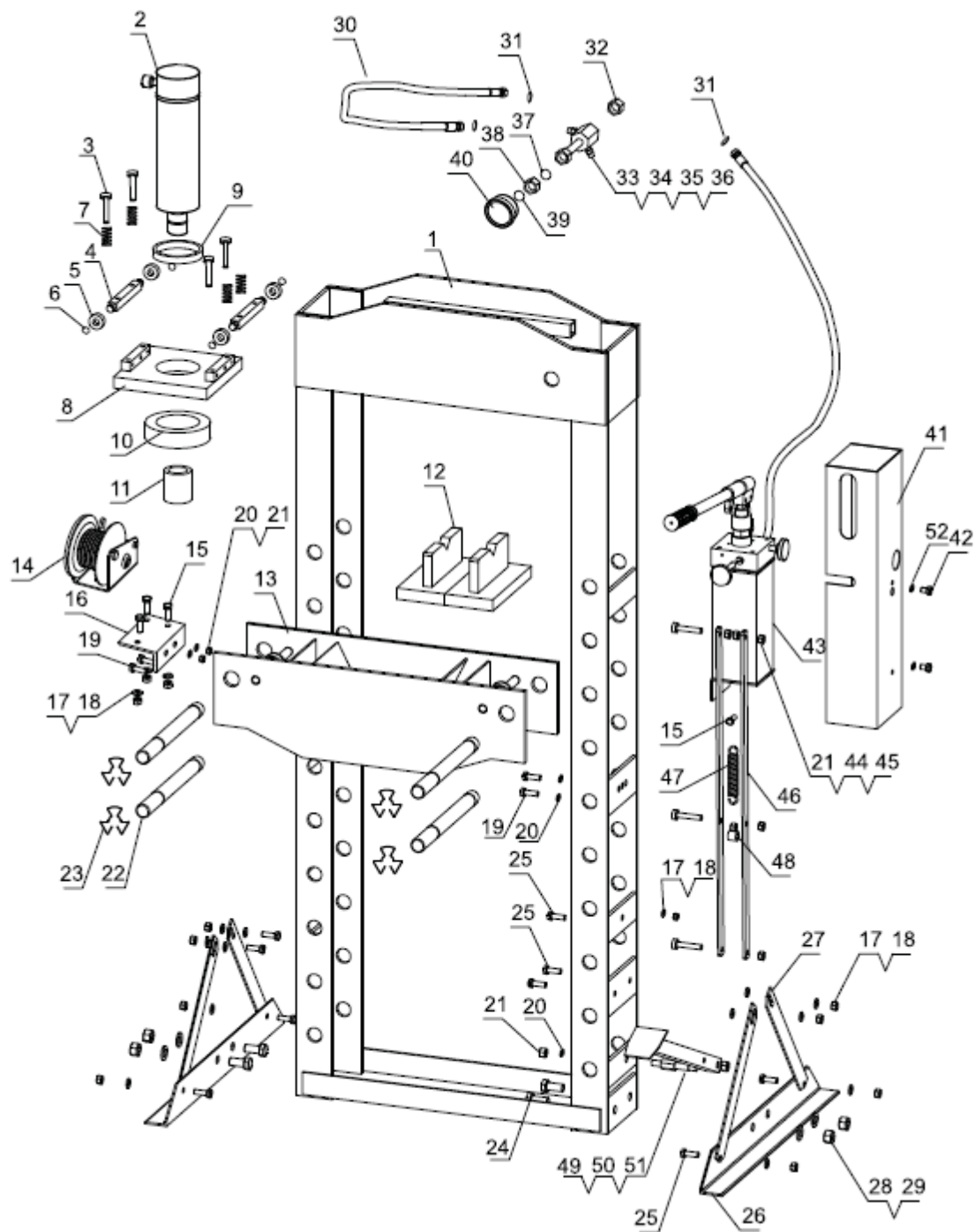
IEQ3020



VUE ÉCLATÉE

REV.2017.08.02

6/ Détail des pièces



Rep	Description	Qté
1	Cadre	1
2	Cylindre	1
3	Ecrou	4
4	Rouleau	2
5	Roulement	4
6	Circlips	4
7	Ressort	4
8	Plaque base cylindre	1
9	Bague serrage	1
10	Bague serrage	1
11	Tête d'appui	1
12	Support	2
13	Tableau presse	1
14	Treuil	1
15	Ecrou	4
16	Support treuil	1
17	Rondelle	16
18	Boulon	12
19	Ecrou	4
20	Rondelle	5
21	Boulon	5
22	Goujon support	4
23	Rondelle papillon	8
24	Ecrou	4
25	Ecrou	9
26	Support cadre	2
27	Renfort support	4
28	Rondelle	4
29	Boulon	4
30	Flexible	1
31	Joint	3
32	Boulon	1
33	Coupleur	1
34	Coupleur	2
35	Ecrou	1
36	Boulon	1
37	Joint	1
38	Boulon	1
39	Joint	1
40	Jauge	1
41	Cache de pompe	1
42	Ecrou	2
43	Pompe	1
44	Ecrou	3
45	Ecrou	3
46	Barre de connexion	2
47	Ressort	1
48	Bague	1
49	Ecrou de connexion	1
50	Pédale	1
51	Ecrou	1
52	Rondelle	2