



IEQ3006

CRIC HYDRAULIQUE / HYDRAULIC TROLLEY JACK

GATO HIDRÁULICO / CRIC IDRAULICO

2T



MANUEL D'UTILISATION / USER MANUAL

MANUAL DE USO / MANUALE D'USO

REV.2024.01.29

Indice / Index

Manuel en français	3
Partie I Informations Générales	4
Partie II Utilisation	8
Partie III Service après-vente	11
English manual	13
Part I General Informations	14
Part II Operation	18
Part III After sale	21
Manual español.....	23
Parte I Información general	24
Partie II Utilización	28
Part III Post venta.....	31
Manuale italiano	33
Parte I Informazioni generali	34
Parte II Utilizzo	38
Parte III Servizio post-vendita	41
Vue éclatée/Exploded view/Despiece/Vista esplosa	43
Fiche d'entretien / Maintenance sheet / Fiche de mantenimiento / Azienda di manutenzione	45
CE	

Traduction française de la notice originale / English translation of the original manual

Traducción en español del manual original / Traduzione italiana del manuale originale



Manuel français

CONTENU

Partie I : Informations Générales

1/ Caractéristiques

2/ Sécurité, informations importantes

Partie II : Utilisation

3/ Utilisation

4/ Maintenance

Partie III : Service après-vente

5/ Dépannages

Partie I

Informations Générales



1. Caractéristiques

a) Dimensions

Capacité :	2 T
Hauteur Min :	75 mm
Hauteur Max :	610 mm
Poids net :	47 kg

b) Marquage de sécurité



ATTENTION : LE MARQUAGE DOIT ÊTRE CONSERVÉ DANS L'ÉTAT ORIGINAL.

TOUJOURS VÉRIFIER L'ÉTAT DES MARQUAGES ET QU'ILS SONT TOUJOURS IDENTIQUES AU MARQUAGE INITIAL

c) Domaine d'application

Ce cric rouleur hydraulique a été conçu pour lever les véhicules automobiles. Toute utilisation de ce cric rouleur hydraulique en dehors des normes prévues sera considérée comme incorrecte

2. Sécurité, informations importantes (Selon la norme EN1494:2001+A1)**LE CRIC ROULEUR HYDRAULIQUE EST CONFORME À LA NORME EN1494 :2001+A1**

- 1) Lire, comprendre et suivre toutes les consignes avant d'utiliser cet appareil.
- 2) Le marquage doit être conservé dans l'état original. Toujours vérifier l'état des marquages.
- 3) Ne pas dépasser sa capacité nominale.
- 4) Soutenir le véhicule à l'aide de moyens appropriés immédiatement après l'opération de levage.
- 5) Effectuer le levage exclusivement sur les zones du véhicule spécifiées par le constructeur.
- 6) Aucune modification susceptible de nuire à la conformité de cric rouleur hydraulique à la présente norme ne doit être effectué.
- 7) Seuls les accessoires et/ou les adaptateurs prévus par le fabricant doivent être utilisés.
- 8) Ne pas utiliser le cric rouleur hydraulique lors de vents violents, de gels, sous des climats extrêmes, près de champs magnétiques puissants ou dans une atmosphère potentiellement explosive.
- 9) Ne jamais utiliser ce cric rouleur hydraulique pour soulever des personnes.
- 10) Durée de vie : 3000 cycles d'utilisation.
- 11) Ne jamais utiliser ce cric rouleur hydraulique comme moyen de manutention (déplacement de charges).
- 12) S'assurer de l'absence de tout obstacle ou de personne sous la charge, lors de la descente.
- 13) Ne pas mettre le cric rouleur hydraulique en contact avec des aliments.
- 14) Le cric rouleur hydraulique doit s'appuyer sur une surface ferme, régulière, horizontale, dégagée, et bien éclairée. Ne jamais utiliser le cric rouleur hydraulique sur une surface molle.
- 15) Dans le cas d'une utilisation sur un navire, se reporter aux consignes de sécurité (voir n°14)
- 16) En cas de débordement d'huile, ne pas utiliser le cric rouleur hydraulique.
- 17) Les forces manuelles maximales nécessaires pour le fonctionnement du cric rouleur hydraulique (respectivement non chargé et chargé avec la charge nominale) ne sont pas supérieures aux valeurs suivantes :
 - Pour amorcer le mouvement d'un cric rouleur hydraulique non chargé déplaçable ou mobile : 300 N
 - Pour maintenir le mouvement du cric rouleur hydraulique non chargé : 200 N
 - Pour amorcer le mouvement d'un cric rouleur hydraulique mobile chargé : 400 N
 - Pour maintenir le mouvement du cric rouleur hydraulique mobile chargé : 300 N
 - Pour lever le cric rouleur hydraulique chargé à l'aide du levier d'une pompe à main :

400 N

- Pour lever le cric rouleur hydraulique chargé à l'aide d'une pompe à pied : 400 N
- Pour lever le cric rouleur hydraulique chargé avec la charge nominale ≤ 5 T à l'aide d'une manivelle : 250 N

NOTE : Si les efforts générés excèdent ces valeurs, ils doivent être diminués en faisant intervenir des personnes supplémentaires.

18) En cas de panne, d'accident ou si l'équipement est bloqué, l'utilisateur lèvera le véhicule avec un autre cric jusqu'à dégager le premier.

19) Si l'équipement est utilisé en extérieur, il faut prendre en compte la vitesse du vent ainsi que le passage proche de véhicule afin d'éviter tout mouvement de la charge levée.

20) Ne jamais utiliser le cric rouleur hydraulique au contact de matériaux explosifs, de mines et matériaux équivalents

21) L'électricité statique est un phénomène physique pouvant nuire au bon fonctionnement du cric. L'utilisateur doit donc vérifier que les éléments mobiles du cric soient bien propres

22) Ne jamais utiliser le cric rouleur hydraulique pour le levage de produits non adaptés qui contiendraient : des métaux en fusion, des acides, des matériaux radioactifs ou des produits en vrac non maintenus ensemble...

23) Utilisation :

- Un contrôle visuel doit être effectué avant chaque utilisation afin de déceler toute anomalie telle que des soudures fissurées, des fuites ou des pièces endommagées, desserrées ou manquantes.
- Tout produit qui semblerait endommagé de quelque manière que ce soit, usé ou ne fonctionnant pas correctement DOIT ÊTRE RETIRÉ DU SERVICE JUSQU'À CE QU'IL AIT ÉTÉ RÉPARÉ OU REMPLACÉ.
- Consulter le manuel du constructeur du véhicule pour déterminer l'emplacement des points de levage.
- S'assurer de l'absence de personnes dans le véhicule à lever. Arrêter le moteur, bloquer et caler le véhicule à lever pour empêcher tout déplacement.

Ne pas entrer dans le véhicule, ni le démarrer tant que ce dernier est positionné sur le cric ou sur des chandelles. Ne jamais utiliser le cric rouleur hydraulique pour déplacer un véhicule ou le soutenir.

Partie II Utilisation



3. Utilisation (Selon la norme EN1494 :2001+A1)

- 1) Lire, comprendre et suivre toutes les consignes avant d'utiliser cet appareil.
- 2) Il est impératif que l'utilisateur surveille le cric de la charge durant toute la manœuvre. À la moindre observation d'un déplacement de la charge, interrompre l'opération.
- 3) Le cric rouleur hydraulique doit être utilisé de manière à permettre la manœuvre sans que l'utilisateur soit amené à mettre une partie quelconque de son corps sous le véhicule. Maintenir les mains, les pieds, etc. le plus loin possible des parties mobiles. Ne jamais travailler sous la charge sans que celle-ci soit soutenue par des chandelles.
- 4) Avant d'utiliser le cric rouleur hydraulique, purger le circuit hydraulique pour éliminer l'air dans le système de clapets.
 - Quand le cric est complètement abaissé, relâché la soupape et retirer le bouchon de remplissage d'huile.
 - Pomper rapidement plusieurs fois avec la poignée. Réinstaller le bouchon de remplissage d'huile.
 - Tourner la poignée ou la soupape de décharge dans le sens des aiguilles d'une montre jusqu'à la position fermée.
 - Pomper jusqu'à ce que le bras de levage atteigne la hauteur maximale et continuer à pomper plusieurs fois pour purger l'air.
 - Tourner la poignée ou la soupape de décharge d'un tour complet dans le sens inverse des aiguilles d'une montre et abaisser le bras de levage jusqu'à la position la plus basse.
 - Desserrer délicatement et lentement le bouchon de remplissage d'huile pour libérer l'air sous pression.
 - Répéter les étapes ci-dessus jusqu'à ce que le cric soit complètement purgé.
- 5) Les roues du cric rouleur hydraulique doivent tourner librement.
- 6) Pour lever le véhicule, tourner la poignée dans le sens des aiguilles d'une montre. Ne pas trop serrer. Pomper de haut en bas à l'aide de la poignée de commande, puis caler le véhicule avec des chandelles.
- 7) Pour descendre le véhicule, lever légèrement ce dernier afin de libérer les chandelles. Vérifier qu'il n'y ait aucune personne ou obstacle sous le véhicule et tourner la poignée dans le sens contraire des aiguilles d'une montre.
- 8) Le système qui équipe nos crics permet une descente très douce.

4. Maintenance (Selon la norme EN1494 :2001+A1)

Important : Tant l'entretien du cric rouleur hydraulique comme les réparations doivent être faites par du personnel qualifié dont la formation et l'expérience lui permettent de connaître les systèmes hydrauliques de ces crics rouleurs hydrauliques.

1) Nettoyer et graisser périodiquement les axes et les parties mobiles du cric rouleur hydraulique qui doivent être propres et protégées des agressions de l'environnement.

2) Toujours utiliser des composants d'origine.

3) Avant toute nouvelle utilisation, contrôler s'il n'existe pas quelques composants tordus, cassés, etc. et résoudre le problème. Retirer le cric rouleur hydraulique en cas de soupçon d'utilisation avec des charges anormales. S'il a été endommagé par des coups, procéder à une vérification complète.

4) En cas de nécessité de vérifier le niveau d'huile ou faire un apport, le faire avec le piston en position basse, retirer le bouchon de remplissage et verser le contenu dans un récipient.

Avec le cric rouleur hydraulique à l'horizontale, remettre la quantité d'huile nécessaire indiquée sur le tableau pièces détachées. Eviter l'entrée d'impuretés dans l'huile.

Après de longues périodes de fonctionnement, il est nécessaire de changer l'huile afin d'allonger la vie du cric rouleur hydraulique.

Important. Un excès d'huile par rapport au niveau maximum peut créer un dysfonctionnement du cric rouleur hydraulique.

5) Utiliser une huile hydraulique type ISO VG22.

Ne jamais utiliser de liquide de frein.

6) Pendant la non utilisation du cric rouleur hydraulique, celui doit être totalement rentré afin d'éviter toutes oxydations. Eventuellement, appliquer un liquide antioxydant sur les pistons.

7) Toujours ranger le cric rouleur hydraulique dans un lieu sec, propre et hors de portée des enfants. Enlever le levier de commande.

8) En fin de vie du cric rouleur hydraulique, retirer l'huile et le remettre à un organisme officiel selon les lois du pays. Eliminer le cric rouleur hydraulique conformément aux réglementations locales.

Partie III Service après-vente



5. Dépannages

RÉSOLVRE COMPLÈTEMENT LES PANNES DU CRIC AVANT SON UTILISATION.

Si le Guide de dépannages ne résout pas les pannes, contactez un technicien qualifié.

INCIDENCES					DÉPANNAGE
Ne lève pas la charge Max.	Ne tiens pas la charge.	N'atteind pas la hauteur Max.	Le manche bouge lorsque le cric est en charge.	Perte d'huile au niveau du cylindre	
X	X				Vérifier que la vanne de descente est fermée. Purger le système.
X	X		X		Les vannes ne ferment pas correctement. 1/ Descendre le support du cric au plus bas 2/ Lever manuellement le support du cric d'environ 10 cm 3/ Ouvrir la vanne de descente et presser manuellement le support du cric vers le bas aussi vite que possible.
X		X			Vérifier le niveau d'huile. Rajouter de l'huile si nécessaire. Purger le système.
				X	Le niveau d'huile est trop plein. Remplacer les joints.



English manual

CONTENT

Part I General Information

1. Specifications
2. Safety, important information

Part II Operation

3. Operation
4. Maintenance

Part III After sale

5. Repair

Part I General Information



1. Specifications

a) Dimensions

Capacity:	2T
Min Height:	75 mm
Max Height:	610 mm
Net Weight:	47 kg

b) Safety signs :



WARNING: THE MARKING MUST BE KEPT IN ITS ORIGINAL CONDITION.

ALWAYS CHECK THE CONDITION OF THE MARKS AND MAKE SURE THEY ARE STILL IDENTICAL TO THE INITIAL MARKING.

c) Application domain

This hydraulic trolley jack has been designed to lift motor vehicles. Any non-standard use of this hydraulic trolley jack will be considered incorrect.

2. Safety, important information (According to standard EN1494:2001+A1)**THIS HYDRAULIC TROLLEY JACK COMPLIES WITH STANDARD EN1494:2001+A1**

- 1) Learn, understand and follow all instructions before using this product.
- 2) The marking must be kept in original state. Always check the condition of the marking and make sure they are still identical to the initial .
- 3) Do not exceed the rated capacity.
- 4) Support the vehicle with suitable means immediately after the lifting operation.
- 5) Carry out the lifting exclusively on the vehicle's areas specified by the manufacturer.
- 6) This product shouldn't be modified,if so, it is likely to affect the conformity of the hydraulic trolley jack
- 7) Only accessories and/or adapters provided by the manufacturer shall be used.
- 8) Do not use the hydraulic trolley jack in strong winds, freezing temperatures, in extreme climates, near strong magnetic fields or in a potentially explosive atmosphere.
- 9) Never use this hydraulic trolley jack to lift people.
- 10) Lifetime: 3000 cycles of use.
- 11) Never use this hydraulic trolley jack as a means of handling (moving loads).
- 12) Make sure that there are no obstacles or people under the load when lowering.
- 13) Do not put the hydraulic trolley jack in contact with food.
- 14) The hydraulic trolley jack must stand on a firm, regular, horizontal, clear and well-lit surface. Never use the hydraulic trolley jack on a soft surface.
- 15) In the case of use on a ship, refer to the safety instructions (see nº14)
- 16) In the event of oil overflow, do not use the hydraulic trolley jack.
- 17) The maximum manual forces necessary for the operation of the hydraulic trolley jack (respectively unloaded and loaded with rated load) do not exceed the following values:
 - To start the movement of a unloaded hydraulic trolley jack: 300 N
 - To maintain the movement of the unloaded hydraulic trolley jack: 200 N
 - To start the movement of a loaded mobile hydraulic trolley jack: 400 N
 - To maintain the movement of the loaded mobile hydraulic trolley jack: 300 N
 - To lift the loaded hydraulic trolley jack using a hand pump: 400 N
 - To lift the loaded hydraulic trolley jack using a foot pump: 400 N
 - To lift the loaded hydraulic trolley jack with nominal load ≤ 5 T using a crank: 250 N

NOTE: If the forces generated exceed these values, they must be reduced by bringing in additional people.

18) In the event of a breakdown, accident or if the equipment is blocked, the user will raise the vehicle with another jack until the first one is released.

19) If the equipment is used outdoors, the wind speed must be taken into account as well as the close passage of vehicles in order to avoid any movement of the lifted load.

20) Never use the hydraulic trolley jack in contact with explosive materials, mines and equivalent materials

21) Static electricity is a physical phenomenon that can affect the proper functioning of the jack. The user must check that the moving parts of the jack are clean

22) Never use the hydraulic trolley jack to lift unsuitable products which contain: molten metals, acids, radioactive materials or loose products not held together...

23) Usage:

- A visual check must be carried out before each use in order to detect any anomaly such as cracked welds, leaks or damaged, loose or missing parts.

- Any product which appears to be damaged in any way, worn or not working properly **MUST BE REMOVED FROM SERVICE UNTIL IT HAS BEEN REPAIRED OR REPLACED.**

- Consult the vehicle manufacturer's manual to determine the location of the lifting points.

- Make sure that there are no people in the vehicle to be lifted. Stop the engine, block and chock the vehicle to be lifted to prevent it from moving.

Do not enter the vehicle or start it as long as it is positioned on the jack or on jack stands. Never use the hydraulic trolley jack to move or support a vehicle.

Part II Operation



3. Operation (According to EN1494:2001 A1)

- 1) Read understand and follow all instructions before using this device.
- 2) It is imperative that the user monitors the load jack throughout the operation. At the slightest observation of a movement of the load, interrupt the operation.
- 3) The hydraulic trolley jack must be used in such a way as to allow maneuvering without the user having to put any part of his body under the vehicle. Keep hands, feet etc. as far as possible from moving parts. Never work under the load unless it is supported by jack stands.
- 4) Before using the hydraulic trolley jack, bleed the hydraulic circuit to eliminate air in the valve system.
 - When the jack is completely lowered, release the valve and remove the oil filler cap.
 - Pump quickly several times with the handle. Reinstall the oil filler cap.
 - Turn the handle or relief valve clockwise to the closed position.
 - Pump until the lift arm reaches maximum height and continue pumping several times to purge the air.
 - Turn the handle or relief valve one full turn counterclockwise and lower the lift arm to the lowest position.
 - Carefully and slowly loosen the oil filler cap to release the air under pressure.
 - Repeat the steps above until the jack is completely bled
- 5) The wheels of the hydraulic trolley jack must turn freely.
- 6) To lift a vehicle, be sure to apply the handbrake or block the wheels (See image "D"). Turn the crank clockwise to close the relief valve (See image "E"). Position the jack under the vehicle manufacturer's suggested lifting point (solid ground free of oil or slippery material). Make sure the load is centered and follow the steps shown to quickly raise the stand to the frame.
- 7) To lower the vehicle, open the relief valve by slowly turning the release handle counterclockwise (never more than 1/2 complete turn of the handle) (See image "F"). When the stand reaches the lowest position, remove the jack from the vehicle.
- 8) The system that equips our jacks allows a very smooth descent.

4. Maintenance (According to standard EN1494:2001+A1)

Important: The maintenance of the hydraulic trolley jack and the repairs must be carried out by qualified personnel whose training and experience allow them to know the hydraulic systems of these hydraulic trolley jacks.

1) Periodically clean and grease the axles and moving parts of the hydraulic trolley jack, which must be clean and protected from environmental aggression.

2) Always use original components.

3) Before any further use, check whether there are any twisted, broken components, etc. and solve the problem. Remove the hydraulic trolley jack if it is suspected of being used with abnormal loads. If it has been damaged by blows, carry out a complete check.

4) If it is necessary to check the oil level or add oil, doing with the piston in the low position, remove the filler cap and pour the contents into a container.

With the hydraulic trolley jack in a horizontal position, fill in the necessary quantity of oil indicated on the spare parts table. Prevent impurities from entering the oil.

After long periods of operation, it is necessary to change the oil in order to extend the life of the hydraulic trolley jack.

Important. An excess of oil in relation to the maximum level can create a malfunction of the hydraulic trolley jack.

5) Use ISO VG22 type hydraulic oil. **Never use brake fluid.**

6) If the hydraulic trolley jack is not used for a long period, it must be stored in a dry place. If necessary, apply an antioxidant liquid to the pistons.

7) Always store the hydraulic trolley jack in a dry, clean place and out of the reach of children. Remove the control lever.

8) At the end of the life of the hydraulic trolley jack, remove the oil and return it to an official organization according to the laws of the country. Dispose of the hydraulic trolley jack in accordance with local regulations.

Part III After sale



5. Repairs

FULLY RESOLVE JACK FAILURES BEFORE USE.

If the repair guide does not resolve the failures, contact a qualified service representative.

ISSUES					REPAIR
Don't lift the Max. load	Won't hold a charge	Do not reach the Max. height	Handle moves when jack is loaded	Oil loss at cylinder	
X	X				Make sure the down valve is closed. Purge the system.
X	X		X		The valves do not close properly. 1/ Lower the jack support to the lowest 2/ Manually raise the jack support about 10 cm 3/ Open the lowering valve and manually press the jack support down as quickly as possible.
X		X			Check the oil level. Add oil if necessary. Purge the system.
				X	The oil level is too full. Replace seals.



Manual español

CONTENIDO

Part I Información general

1. Características
2. Seguridad, información importante

Part II Utilización

3. Utilización
4. Mantenimiento

Part III Post venta

5. Resolución de problemas

Parte I Información general



1. Características

a) Dimensiones

Capacidad:	2T
Altura Min :	75 mm
Altura Max :	610 mm
Peso Neto :	47 kg

b) Marcado de seguridad



ADVERTENCIA: EL MARCADO DEBE CONSERVARSE EN SU ESTADO ORIGINAL.

COMPRUEBE SIEMPRE EL ESTADO DEL MARCADO Y ASEGÚRESE DE QUE SIGUE SIENDO IDÉNTICO AL MARCADO INICIAL.

c) Ámbito de aplicación

Este gato hidráulico de carretilla ha sido diseñado para elevar vehículos de motor. Cualquier uso no estándar de este gato hidráulico de carretilla se considerará incorrecto.

2. Información importante de seguridad

- 1) Leer, comprender y cumplir todas las instrucciones antes de manejar este aparato.
- 2) El marcado deberá conservarse en su estado original. Compruebe siempre el estado de las marcas para que sigan siendo idénticas a las marcas iniciales.
- 3) No superar su capacidad nominal.
- 4) Mantener sujeto el vehículo con los medios adecuados en cuanto lo haya levantado.
- 5) Realizar la operación de elevación únicamente en las zonas especificadas por el fabricante.
- 6) No introducir alteraciones al producto.
- 7) Utilizar únicamente los acoplamientos y/o adaptadores que aplique el fabricante.
- 8) No utilizar el gato de carretilla hidráulico en caso de vientos fuertes, heladas, bajo climas extremos, cerca de campos magnéticos potentes o en atmósferas potencialmente explosivas.
- 9) Nunca utilizar este gato de carretilla hidráulico para levantar personas.
- 10) Vida útil del gato: 3000 ciclos de uso.
- 11) Nunca utilizar este gato de carretilla hidráulico como medio de mantenimiento (desplazamiento de cargas).
- 12) Asegúrese de que no hay personas u obstáculos debajo del vehículo antes del descenso.
- 13) No poner el gato de carretilla hidráulico en contacto con alimentos.
- 14) El gato de carretilla hidráulico debe apoyarse en una superficie firme, regular, horizontal, libre de elementos innecesarios y bien iluminada. No apoye nunca el gato de carretilla hidráulico en una superficie que pueda hundirse.
- 15) En el caso de una utilización en un navío, remitirse a las consignas de seguridad punto (14) del presente manual.
- 16) No utilizar el gato hidráulico en caso de fuga de aceite.
- 17) Las fuerzas manuales máximas necesarias para el funcionamiento del gato de carretilla hidráulico (respectivamente no cargado y cargado con la carga nominal) no son superiores a los valores siguientes:

Para iniciar el movimiento de un gato de carretilla hidráulico no cargado desplazable o móvil: 300 N

Para mantener el movimiento del gato de carretilla hidráulico no cargado: 200 N

Para iniciar el movimiento de un gato de carretilla hidráulico móvil cargado: 400 N

Para mantener el movimiento del gato de carretilla hidráulico móvil cargado: 300 N

Para levantar el gato de carretilla hidráulico cargado mediante la palanca de una bomba de mano: 400 N

Para levantar el gato de carretilla hidráulico cargado mediante una bomba a pedal: 400 N

Para levantar el gato de carretilla hidráulico cargado con la carga nominal ≤ 5 t mediante una manivela: 250 N

NOTA Si los esfuerzos generados exceden estos valores, se deberán disminuir los mismos haciendo intervenir personal suplementario.

18) Si el equipo está bloqueado, el usuario levantará el vehículo con otro gato hasta liberar el primero.

19) Si el equipo se utiliza en el exterior, habrá que tener en cuenta la velocidad del viento y los vehículos que pueden pasar cerca a fin de evitar movimiento de la carga elevada.

20) Nunca usar el gato hidráulico en contacto con materiales explosivos, minas o materiales similares

21) La electricidad estática es un fenómeno físico que puede alterar el funcionamiento del gato. Por lo tanto, el usuario debe comprobar que las piezas móviles del gato estén limpias

22) No utilice nunca el gato hidráulico para elevar productos inadecuados que contengan: metales fundidos, ácidos, materiales radiactivos o productos sueltos no sujetos...

23) Consideraciones previas al uso:

- Realizar una inspección visual cada vez que vaya a utilizar el producto, comprobando si existen circunstancias anormales, tales como soldaduras con grietas, fugas o piezas faltantes, dañadas o flojas.

- Cualquier producto que esté dañado en cualquier forma, desgastado o que funcione incorrectamente, DEBE SER RETIRADO DEL SERVICIO HASTA QUE SEA REPARADO O SUSTITUIDO.

- Realizar la operación de elevación únicamente en las zonas especificadas por el fabricante.

- Asegúrese de que no hay personas en el vehículo a elevar. Desconecte el motor y frene totalmente el vehículo. Utilice calzos en caso necesario.

- Asegúrese de que no hay personas en el vehículo a elevar. Desconecte el motor y frene totalmente el vehículo. Utilice calzos en caso necesario.

No entre en el vehículo ni encienda el motor mientras esté sustentado por el gato o soportes adecuados. No utilice nunca el gato de carretilla hidráulico para mover el vehículo ni para mantenerlo sustentado.

Partie II Utilización



2. Funcionamiento

- 1) Estudie y comprenda las instrucciones antes de usar este dispositivo.
- 2) El usuario debe observar el gato hidráulico durante toda la maniobra. Ante la más mínima apreciación de movimiento de la carga, interrumpa la operación.
- 3) El gato hidráulico debe usarse de tal manera que permita maniobras sin que el usuario tenga que poner ninguna parte de su cuerpo debajo del vehículo. Mantener manos, pies, etc. tan lejos como sea posible de las partes móviles. Nunca trabaje debajo de la carga sin el apoyo de los soportes o borriquetas adecuados.
- 4) Antes de utilizar el gato, elimine todo posible aire del sistema que pudiera haberse acumulado, procediendo del modo siguiente:

Para purgar el sistema hidráulico:

- Inserte la palanca en el porta palancas y fíjela mediante el tornillo que se suministra.
- Con el gato totalmente abajo, dejar la válvula de bajada abierta y quitar el tapón de llenado de aceite.
- Bombea el mango rápidamente varias veces. Vuelve a colocar el tapón de llenado.
- Cierra la válvula de bajada.
- Bombea con el mango hasta que el brazo llegue a la posición más alta. Bombee varias veces más para lubricar y liberar el aire atrapado en el sistema.
- Abrir la válvula de bajada y bajar el brazo hasta la posición más baja.
- Muy lentamente abrir el tapón de llenado para liberar el aire a presión.
- Repetir los pasos anteriores para hasta purgar totalmente el equipo hidráulico.

- 5) Las ruedas del gato hidráulico deben poder girar libremente.
- 6) Para levantar el vehículo, gire la manija en sentido horario para cerrar la válvula de bajada. No apriete demasiado. Bombee hacia arriba y hacia abajo con el mango, luego sitúe el vehículo sobre soportes.
- 7) Para hacer descender la carga, eleve levemente el vehículo para retirar los soportes mecánicos y, asegurándose de que no hay personas u obstáculos debajo del vehículo, gire la palanca en el sentido contrario de las agujas del reloj.
- 8) El sistema de bajada lenta con que va equipado el gato, hace que el descenso del vehículo se efectúe con suavidad.

4. Mantenimiento

Importante. Tanto el mantenimiento del gato de carretilla hidráulico como su reparación solamente podrán llevarse a cabo por aquel personal cualificado que, por su formación y experiencia, conozca los sistemas hidráulicos utilizados en estos aparatos.

- 1) Limpie y engrase periódicamente los ejes y las partes móviles del gato de carretilla hidráulico que debe estar siempre limpio y protegido de ambientes agresivos.
- 2) Solamente deben utilizarse componentes originales de recambio.
- 3) Antes de cada nuevo uso, compruebe que no existen componentes doblados, rotos, agrietados o sueltos y solucione el problema en caso necesario.

Retire el gato de carretilla hidráulico del servicio si sospecha que ha sido sometido a cargas anormales o ha sufrido algún golpe hasta tanto haya sido subsanado el problema.

4) Si es necesario verificar el nivel de aceite o reponerlo, con el pistón totalmente recogido, retire el tapón del orificio de llenado y vacíe su contenido en un recipiente. Con el gato de carretilla hidráulico en posición horizontal, proceda a introducir el volumen necesario para cada modelo, según se indica en estas instrucciones. Evite la entrada de suciedad con el nuevo aceite.

Después de un periodo largo de uso intensivo, es conveniente cambiar el aceite para prolongar la vida útil del gato de carretilla hidráulico.

Importante. Un exceso de aceite sobre el volumen requerido puede impedir el funcionamiento del gato de carretilla hidráulico.

- 5) Emplee aceite de uso hidráulico, tipo ISO VG22.

Muy importante. No utilice nunca líquido de frenos.

Part III Post venta



5. Resolución de problemas**Resolver completamente las averías del gato antes de uso.**

Si esta guía no ayuda en resolver alguna incidencia, contacten el servicio técnico.

INCIDENCIAS					RESOLUCIÓN
No levanta la carga máxima	No aguanta la carga	No llega a altura máxima.	El mango se mueve cuando hay carga	Fuga de aceite al nivel del cilindro	
X	X				Averiguar que la válvula de bajada está cerrada Purgar el sistema hidráulico
X	X		X		Las válvulas no cierran correctamente. 1-Bajar el soporte del gato al más bajo. 2- Levantar manualmente el soporte del gato de 10cm 3-Abrir la válvula de bajada y empujar el soporte del gato hacia arriba de forma rápida
X		X			Averigua el nivel de aceite Añadir aceite si hace falta Purgar el sistema hidráulico
				X	El nivel de aceite está demasiado lleno. Cambiar las juntas



Manuale italiano

CONTENUTI

Parte I Informazioni generali

1. Caratteristiche del prodotto
2. Sicurezza, informazioni importanti

Parte II Utilizzo

3. Utilizzo
4. Manutenzione

Parte III Post-vendita

5. Risoluzione dei problemi

Parte I Informazioni generali



1. Caratteristiche

a) Dimensioni

Portata:	2T
Altezza min.:	75 mm
Altezza max.:	610 mm
Peso netto:	47 kg

a) Segnaletica di sicurezza



ATTENZIONE: LA SEGNALETICA DI SICUREZZA DEVE ESSERE CONSERVATA NEL SUO STATO ORIGINALE. VERIFICARE SEMPRE LO STATO DEI MARCHI E CHE QUESTI SIANO SEMPRE IDENTICI A QUELLI INIZIALI.

b) Campo di applicazione

Questo cric idraulico è stato progettato per il sollevamento di veicoli a motore. Qualsiasi uso fuori standard di questo cric idraulico sarà considerato come non corretto.

2. Sicurezza, informazioni importanti (secondo la norma EN1494:2001+A1)**QUESTO CRIC A CARRELLO IDRAULICO È CONFORME ALLA NORMA EN1494:2001+A1**

- 1) Leggere, comprendere e seguire tutte le istruzioni prima di utilizzare questo apparecchio.
- 2) La marcatura deve essere mantenuta nel suo stato originale. Controllare sempre lo stato delle marcature e che siano ancora identiche alla marcatura iniziale
- 3) Non superare la sua capacità nominale.
- 4) Sostenere il veicolo utilizzando mezzi adeguati subito dopo l'operazione di sollevamento.
- 5) Effettuare il sollevamento solo nelle aree del veicolo specificate dal costruttore.
- 6) Non deve essere apportata alcuna modifica che possa pregiudicare la conformità del cric idraulico a carrello alla presente norma.
- 7) Devono essere utilizzati solo gli accessori e/o gli adattatori forniti dal produttore.
- 8) Non utilizzare il martinetto idraulico da pavimento in caso di forte vento, gelo, in climi estremi, vicino a forti campi magnetici o in un'atmosfera potenzialmente esplosiva.
- 9) Non utilizzare mai questo martinetto idraulico da pavimento per sollevare persone.
- 10) Durata della vita: 3000 cicli di utilizzo.
- 11) Non utilizzare mai questo cric idraulico come mezzo di movimentazione (spostamento di carichi).
- 12) Assicurarsi che non vi siano ostacoli o persone sotto il carico durante l'abbassamento.
- 13) Non mettere il martinetto idraulico a pavimento in contatto con il cibo.
- 14) Il cric idraulico da pavimento deve poggiare su una superficie solida, regolare, orizzontale, sgombra e ben illuminata. Non utilizzare mai il martinetto idraulico da pavimento su una superficie morbida.
- 15) In caso di utilizzo su una nave, fare riferimento alle istruzioni di sicurezza (vedi n°14)
- 16) Se l'olio trabocca, non utilizzare il cric idraulico.
- 17) Le forze manuali massime necessarie per il funzionamento del cric idraulico (rispettivamente scarico e caricato con il carico nominale) non sono superiori ai seguenti valori:
 - Per avviare il movimento di un cric idraulico mobile o mobile scarico: 300 N
 - Per mantenere il movimento del cric idraulico a carrello scarico: 200 N
 - Per avviare il movimento di un cric idraulico mobile carico: 400 N
 - Per mantenere il movimento del cric idraulico mobile carico: 300 N
 - Per sollevare il martinetto idraulico da pavimento carico utilizzando la leva di una pompa a mano: 400N
 - Per sollevare il cric idraulico carico utilizzando una pompa a pedale: 400 N

- Per sollevare il cric idraulico caricato con un carico nominale ≤ 5 T utilizzando una manovella: 250 N

NOTA: Se gli sforzi generati superano questi valori, dovranno essere ridotti coinvolgendo ulteriori persone.

24) In caso di guasto, incidente o blocco dell'attrezzatura, l'utente solleverà il veicolo con un altro cric fino a liberare il primo.

19) Se l'attrezzatura viene utilizzata all'aperto, è necessario tenere conto della velocità del vento e del passaggio ravvicinato di veicoli per evitare qualsiasi spostamento del carico sollevato.

20) Non utilizzare mai il cric idraulico a carrello a contatto con materiali esplosivi, mine e materiali equivalenti.

21) L'elettricità statica è un fenomeno fisico che può compromettere il corretto funzionamento del martinetto. L'utilizzatore dovrà quindi verificare che gli elementi mobili del martinetto siano ben puliti.

22) Non utilizzare mai il cric idraulico a carrello per sollevare prodotti non idonei che contengono: metalli fusi, acidi, materiali radioattivi o prodotti sfusi non tenuti insieme, ecc.

23) Utilizzo:

- Prima di ogni utilizzo è necessario effettuare un'ispezione visiva per individuare eventuali anomalie quali saldature incrinata, perdite o parti danneggiate, allentate o mancanti.

- Qualsiasi prodotto che appaia danneggiato in qualsiasi modo, usurato o non funzionante correttamente DEVE ESSERE RIMOSSO DAL SERVIZIO FINO A QUANDO NON È STATO RIPARATO O SOSTITUITO.

- Consultare il manuale del produttore del veicolo per determinare la posizione dei punti di sollevamento.

- Assicurarsi che non vi siano persone nel veicolo da sollevare. Arrestare il motore, bloccare e bloccare il veicolo per impedirne il movimento.

Non entrare nel veicolo né avviarlo mentre è posizionato sul cric o sui cavalletti. Non utilizzare mai il cric idraulico per spostare o sostenere un veicolo.

Parte II Utilizzo



3. Utilizzo (Secondo la norma EN1494 :2001+A1)

- 1) Leggere, comprendere e seguire tutte le istruzioni prima di utilizzare questo apparecchio.
- 2) È fondamentale che l'utente controlli il martinetto durante l'intera manovra. Alla minima osservazione di un movimento del carico, interrompere l'operazione.
- 3) Il cric idraulico da pavimento deve essere utilizzato in modo da consentire la manovra senza che l'utilizzatore debba posizionare alcuna parte del corpo sotto il veicolo. Tenere mani, piedi, ecc. il più lontano possibile dalle parti in movimento. Non lavorare mai sotto il carico senza che sia supportato dai cavalletti.
- 4) Prima di utilizzare il cric idraulico da pavimento, spurgare il circuito idraulico per eliminare l'aria nel sistema della valvola.
 - Quando il cric è completamente abbassato, rilasciare la valvola e rimuovere il tappo di riempimento dell'olio.
 - Pompate rapidamente più volte con la maniglia. Reinstallare il tappo del bocchettone di rifornimento dell'olio.
 - Ruotare la maniglia o la valvola di sicurezza in senso orario in posizione chiusa.
 - Pompate fino a quando il braccio di sollevamento raggiunge l'altezza massima e continuare a pompare più volte per spurgare l'aria.
 - Ruotare la maniglia o la valvola di sicurezza di un giro completo in senso antiorario e abbassare il braccio di sollevamento nella posizione più bassa.
 - Allentare lentamente e con attenzione il tappo del bocchettone di riempimento dell'olio per rilasciare l'aria pressurizzata.
 - Ripetere i passaggi precedenti finché il cric non sarà completamente spurgato
- 5) Le ruote del cric idraulico da pavimento devono girare liberamente.
- 6) Per sollevare il veicolo, girare la maniglia in senso orario. Non stringere eccessivamente. Pompate su e giù utilizzando la leva di comando, quindi sostenere il veicolo con i cavalletti.
- 7) Per abbassare il veicolo, sollevarlo leggermente per rilasciare i cavalletti. Verificare che non ci siano persone o ostacoli sotto il veicolo e ruotare la maniglia in senso antiorario.
- 8) Il sistema che equipaggia i nostri martinetti permette una discesa molto dolce.

4. Manutenzione (Secondo la norma EN1494 :2001+A1)

Importante: Sia la manutenzione del martinetto idraulico che le riparazioni devono essere eseguite da personale qualificato che, per formazione ed esperienza, abbia familiarità con i sistemi idraulici di questi martinetti idraulici.

- 1) Pulire e ingrassare periodicamente gli assi e le parti mobili del martinetto idraulico, che devono essere mantenuti puliti e protetti dai danni ambientali.
- 2) Utilizzare sempre componenti originali.
- 3) Prima di ogni nuovo utilizzo, verificare che non vi siano componenti piegati o rotti, ecc. e risolvere il problema. Rimuovere il martinetto idraulico se si sospetta che venga utilizzato con carichi anomali. Se è stato danneggiato da colpi, eseguire un controllo completo.
- 4) Se è necessario controllare o rabboccare il livello dell'olio, farlo con il pistone in posizione abbassata, togliere il tappo di riempimento e versare il contenuto in un contenitore.

Con il martinetto idraulico in posizione orizzontale, rabboccare con la quantità di olio indicata nella tabella dei ricambi. Evitare che l'olio contenga impurità.

Dopo lunghi periodi di funzionamento, l'olio deve essere sostituito per prolungare la durata del martinetto idraulico.

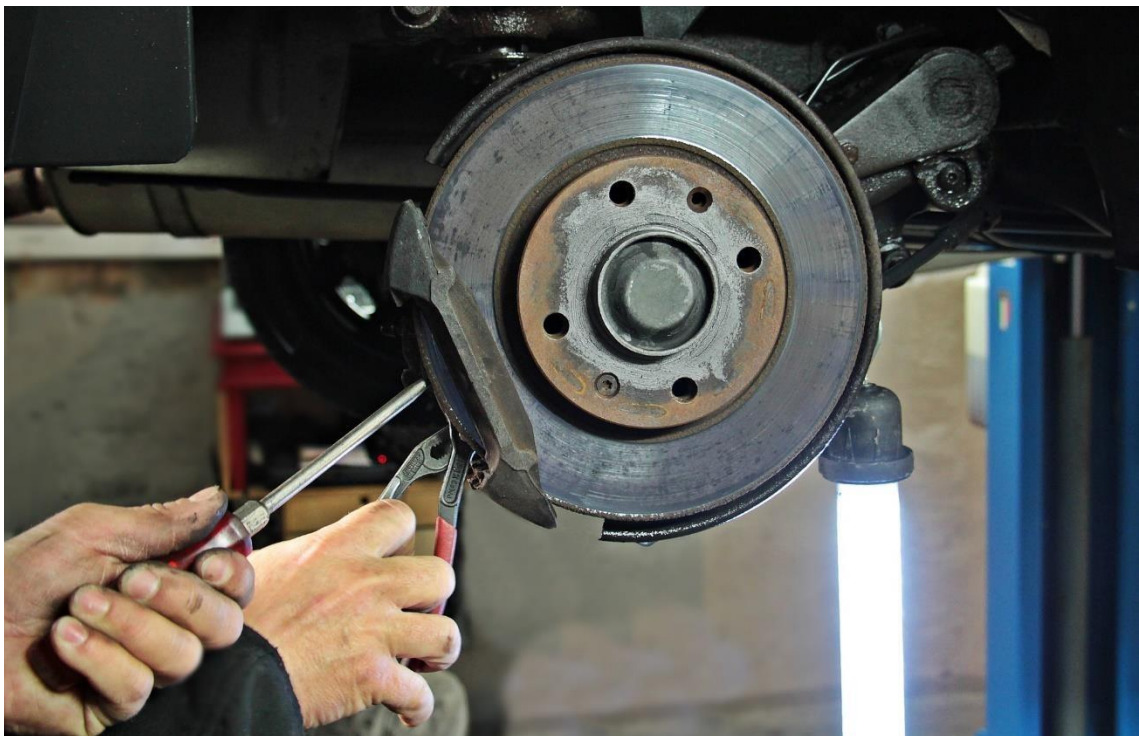
Importante. L'olio in eccesso rispetto al livello massimo può causare il malfunzionamento del martinetto idraulico.

- 5) Utilizzare olio idraulico ISO VG22.

Non utilizzare mai liquido per freni.

- 6) Se il martinetto idraulico non viene utilizzato per un lungo periodo, deve essere conservato in un luogo asciutto. Se necessario, applicare un liquido antiossidante sui pistoni.
- 7) Conservare sempre il martinetto idraulico in un luogo asciutto e pulito, fuori dalla portata dei bambini. Rimuovere la leva di comando.
- 8) Al termine della vita utile del martinetto idraulico, rimuovere l'olio e consegnarlo a un ente ufficiale in conformità alle norme locali. Smaltire il martinetto idraulico in conformità alle normative locali.

Parte III Servizio post-vendita



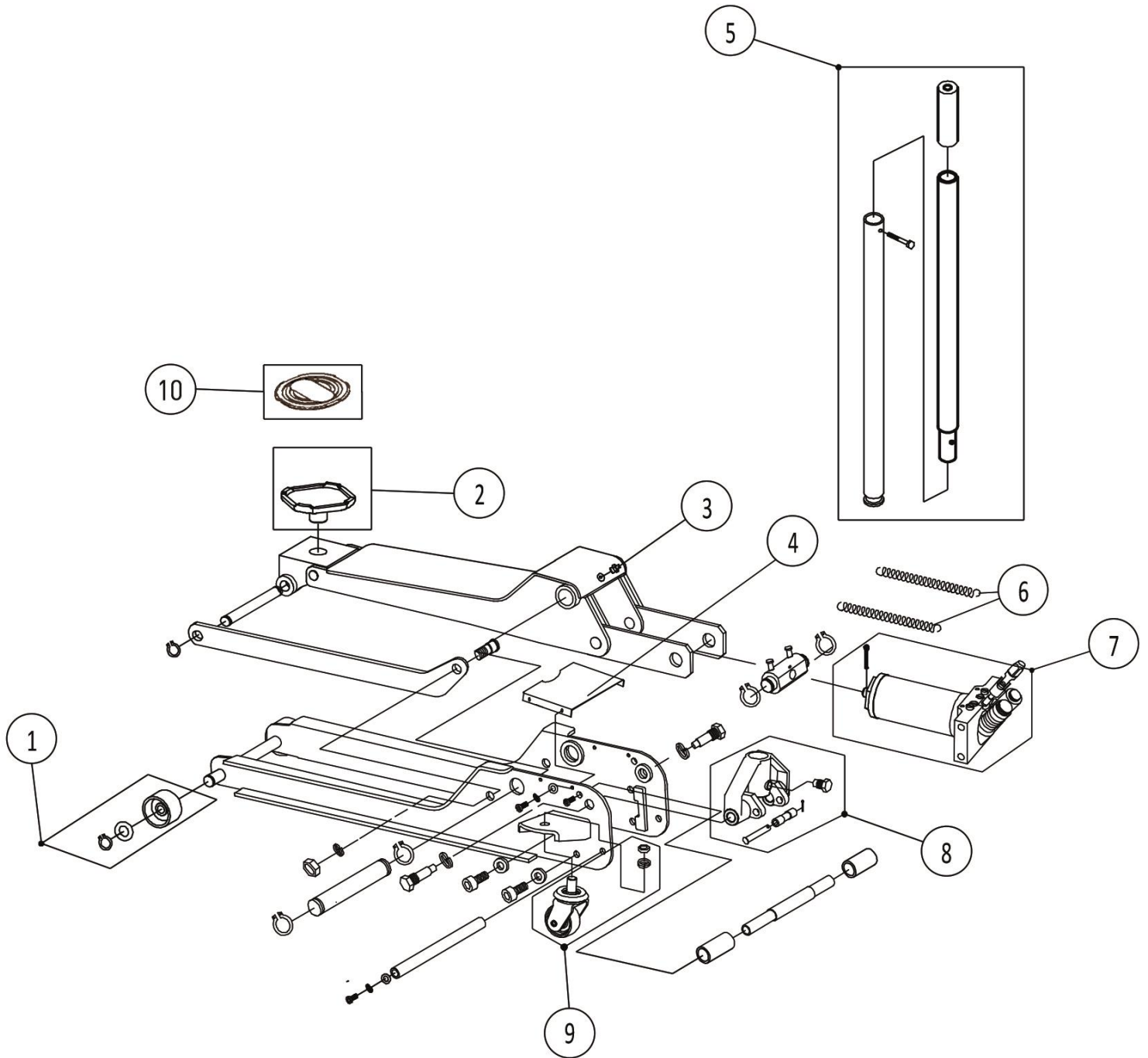
5. Risoluzione di problemi

RISOLVERE COMPLETAMENTE QUALSIASI DIFETTO DEL MARTINETTO PRIMA DI UTILIZZARLO.

Se la guida alla risoluzione dei problemi non risolve il problema, contattare un tecnico qualificato

PROBLEMI					RISOLUZIONE PROBLEMI
Non solleva il carico max.	Non regge il carico	Non raggiunge l'altezza massima.	L'impugnatura si muove quando il cric è carico	Perdita di olio dal cilindro	
X	X				Verificare che la valvola di scarico sia chiusa. Spurgare il sistema.
X	X		X		Le valvole non si chiudono correttamente. 1/ Abbassare il supporto del cric fino all'arresto. 2/ Sollevare manualmente il supporto del cric di circa 10 cm. 3/ Aprire la valvola di scarico e premere manualmente il supporto del cric verso il basso il più veloce possibile.
X		X			Controllare il livello dell'olio. Se necessario, aggiungere olio. Spurgare il sistema.
				X	Livello dell'olio troppo alto. Sostituire le guarnizioni.

Vue éclatée/Exploded view/Despiece/Vista esplosa



Nº	Ref.	Qty.
1	IEQ3006-1	2
1	IEQ3006-2	1
3	IEQ3006-3	1
4	IEQ3006-4	1
5	IEQ3006-5	1
6	IEQ3006-6	2
7	IEQ3006-7	1
8	IEQ3006-8	1
9	IEQ3006-9	2
10	IEQ3006-10	1

**Fiche d'entretien / Maintenance sheet / Fiche de mantenimiento
/ Azienda di manutenzione**

Serial Number :

No	Issue	Technician	Date
1			
2			
3			
4			
5			
6			
7			
8			
9			
10			
11			
12			
13			
14			
15			
16			
17			
18			



Declaration de conformité / Declaration of conformity / Declaración de conformidad / Dichiarazione di conformità

Fabricant / Factory / fabricante / Fabbrica: **Suministros Dama RL Spain S.L.**

Adresse / Address / Adresse / Indirizzo: **Carril del Majo, nº3 – 30012 Barrio del Progreso, Murcia, España.**

Numéro VAT / Número VAT / VAT number / Partita IVA: **ESB73705584**

Description du produit / Product description / Descripción de producto / Descrizione prodotto: **Cric rouleur hydraulique 2T / 2 T Hydraulic Jack / Gato hidráulico de carretilla 2T / Cric a carrello 2T.**

Référence du produit / Product reference / Referencia de producto / Refirimento: **IEQ3006**

Numéro de série / Serial number / Número de serie / numero di serie:

Le fabricant confirme que le produit satisfait l'ensemble des obligations pertinentes à la norme / The importer confirms that the product satisfies the obligations relevant to the standard / El importador confirma que el producto satisface las obligaciones pertinentes a la norma / L'importatore conferma che il prodotto soddisfa gli obblighi relativi allo standard:

- Directive "machine" / Machinery Directive / Directiva de maquinaria / Regolamento macchine **2006/42/CE**
- Crics mobile et portatif et Equipement de levage associé / Mobile and portable jacks and associated lifting equipment / Gatos móviles y portátiles y equipos de elevación asociados / Martinetti spostabili o mobili ed apparecchi di sollevamento associati **EN1494:2001+A1:2009**

Comme l'indique le certificat du fabricant que nous avons à disposition dans nos locaux avec numéro et date / According to the manufacturer's certificate which is at your disposal at our premises whereby appear the certificate number and date of obtention / Como se indica en el certificado del fabricante que tenemos disponible en nuestras instalaciones con número y fecha / Come indicato nel certificato del fabbricante che abbiamo a disposizione presso la nostra sede con numero e data:

Organisme notifié / Notified body / Organismo certificador / Organismo certificatore: **TÜV Rheinland LGA Products GmbH**

Numéro de l'organisme notifié / Notified body number / Número del organismo certificador / Numero dell'organismo certificatore: **0197**

Certificat nº / Certificate nº / Certificado nº / Certificato nº: **AM 50616221 0001 / S 50613588 0001**

Nº de document technique / Report nº / Nº de informe técnico / Numero de Registrazione: **NN2001EP 003**

Date / Date / Fecha / Data: **2024-01-06**

SUMINISTROS DAMA-RL SPAIN, SL

dama

ACCESORIOS Y CONSUMIBLES
PARA TALLERES DE AUTOMOCIÓN

C.I.F. B-73705584

Carril del Majo nº 3
30012 Barrio del Progreso (Murcia)

Fdo. David López

General Manager

En Murcia, enero 2024

ISO TECH