



# KIT CHARIOT POUR FÛT 220L

POMPE À HUILE 3:1 – 940 mm

FLEXIBLE HYDRAULIQUE 4m

PISTOLET DE DISTRIBUTION AVEC COMPTEUR DIGITAL

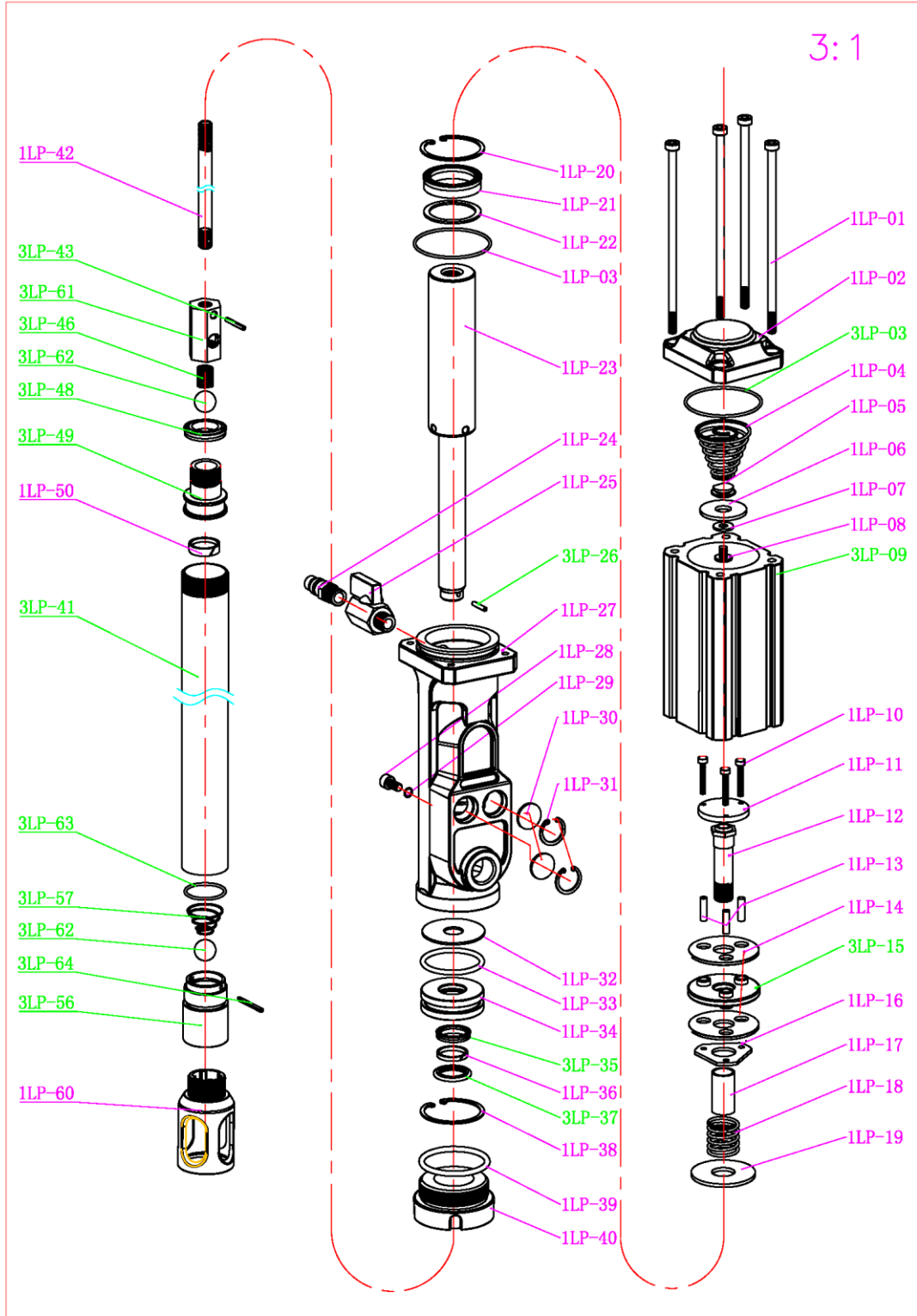
## IEQ2003



## VUE ÉCLATÉE

REV. 2017.08.01

7. Vue éclatée (Pompe):



### 8. Liste pièces détachées (pompe):

No.	Nom	Caracteristiques	Qté	No.	Nom	Caracteristiques	Qté
1LP-01	Vis hexagonale	M6*L150	4	1LP-29	Joint	Φ8×2NBR	1
1LP-02	Couvercle supérieur de la pompe		1	1LP-30	Filtre à air	φ20×L3	2
3LP-03	Bague d'étanchéité	φ55×2.65	2	1LP-31	Circlip	φ21	2
1LP-04	Ressort conique	φ2.0	1	1LP-32	Capuchon d'étanchéité	Φ14×1.5	1
1LP-05	Plaque de piston		1	1LP-33	Joint d'étanchéité	φ41×D3.55	1
1LP-06	Platine	φ30×φ12×2	1	1LP-34	Siège de joint d'étanchéité	φ47×L23	1
1LP-07	Joint d'étanchéité	φ16×φ6×1.2	1	3LP-35	Joint d'étanchéité		1
1LP-08	Vis hexagonale	M6*L10	1	1LP-36	Ruban d'orientation	L3.0×1.5	1
3LP-09	Cavité du piston	Φ60	1	3LP-37	Joint d'étanchéité combinée	14.5*21.8*3.2	2
1LP-10	Vis hexagonale	M4×L25	3	1LP-38	Circlip	φ48	1
1LP-11	Plaque supérieure en métal	φ42	1	1LP-39	Joint d'étanchéité	φ50*D2.65	1
1LP-12	Axe central		1	1LP-40	Connecteur		1
1LP-13	Axe de guidage	φ6×0.5	3	3LP-41	Bielle	φ34×L895	1
1LP-14	Baffle		2	1LP-42	Bielle	φ10×L740	1
3LP-15	Joint d'étanchéité (forme spéciale)	φ60.6×14.6×12 NBR	1	3LP-43	Pin élastique	φ3.0*L16	1
1LP-16	Plaque supérieure en métal		1	3LP-46	Ressort à soupape unidirectionnelle		1
1LP-17	Tube de localisation	φ17×2×L33	1	3LP-48	Joint d'étanchéité	QY-D 25*17*8.0	1
1LP-18	Ressort	φ2.0×φ23.5×L24	1	3LP-49	Banne de vanne unidirectionnelle	φ30×L37	1
1LP-19	Joint d'étanchéité	Φ17.5	1	1LP-50	Ruban d'orientation		1
1LP-20	Circlip	φ45×T2.0	1	3LP-56	Vanne unidirectionnelle	φ28×1.5	1
1LP-21	Joint d'étanchéité	QY-D 35×43×8.0	1	3LP-57	Ressort de vanne unidirectionnelle		1
1LP-22	Circlip		1	1LP-60	Filtre		1
1LP-23	Tige du piston	Φ35×L230	1	3LP-61	Vanne unidirectionnelle		1
1LP-24	Buse de vent	1/4	1	3LP-62	Bille en acier	φ16	2
1LP-25	Vanne à bille mini	1/4	1	5LP-63	Joint d'étanchéité	(φ26*2) NBR	1
3LP-26	Pin élastique	φ3.0×L18	1	5LP-64	Pin élastique	φ3.0*L25	1
1LP-27	Corp de la pompe		1				
1LP-28	Vis hexagonale	M6×10	1				