



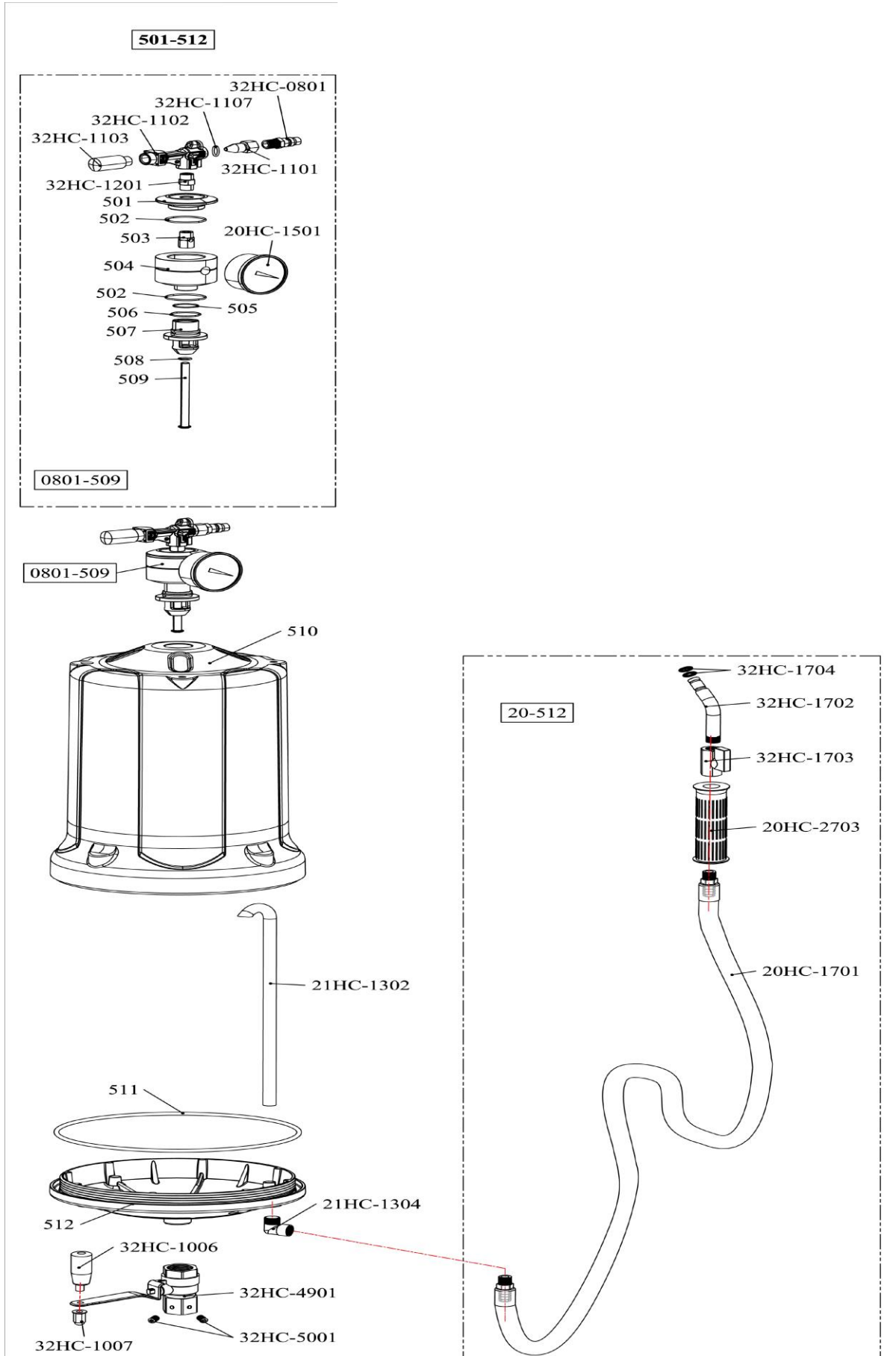
# RÉCUPÉRATEUR D'HUILE MIXTE

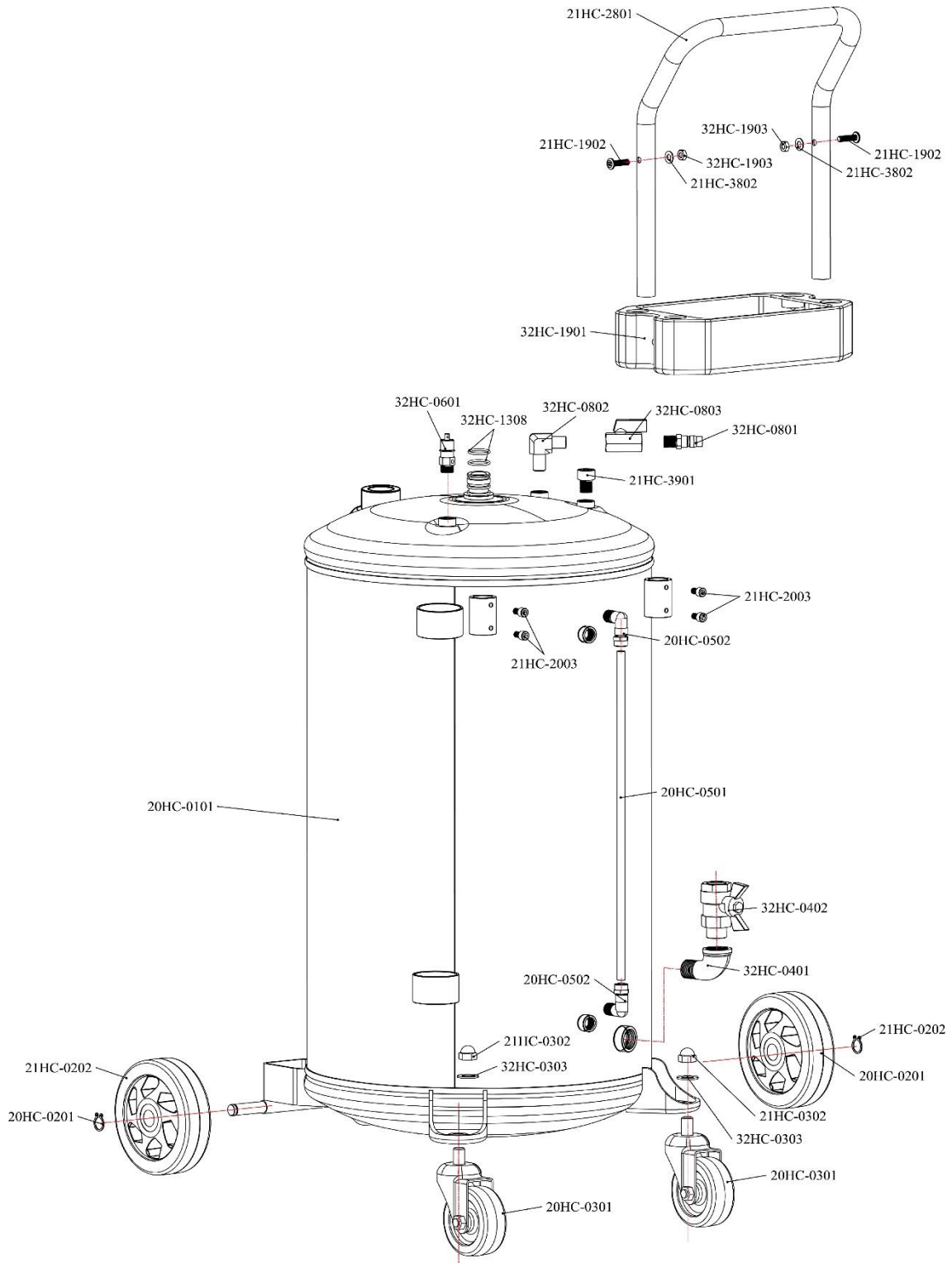
## IEQ2001

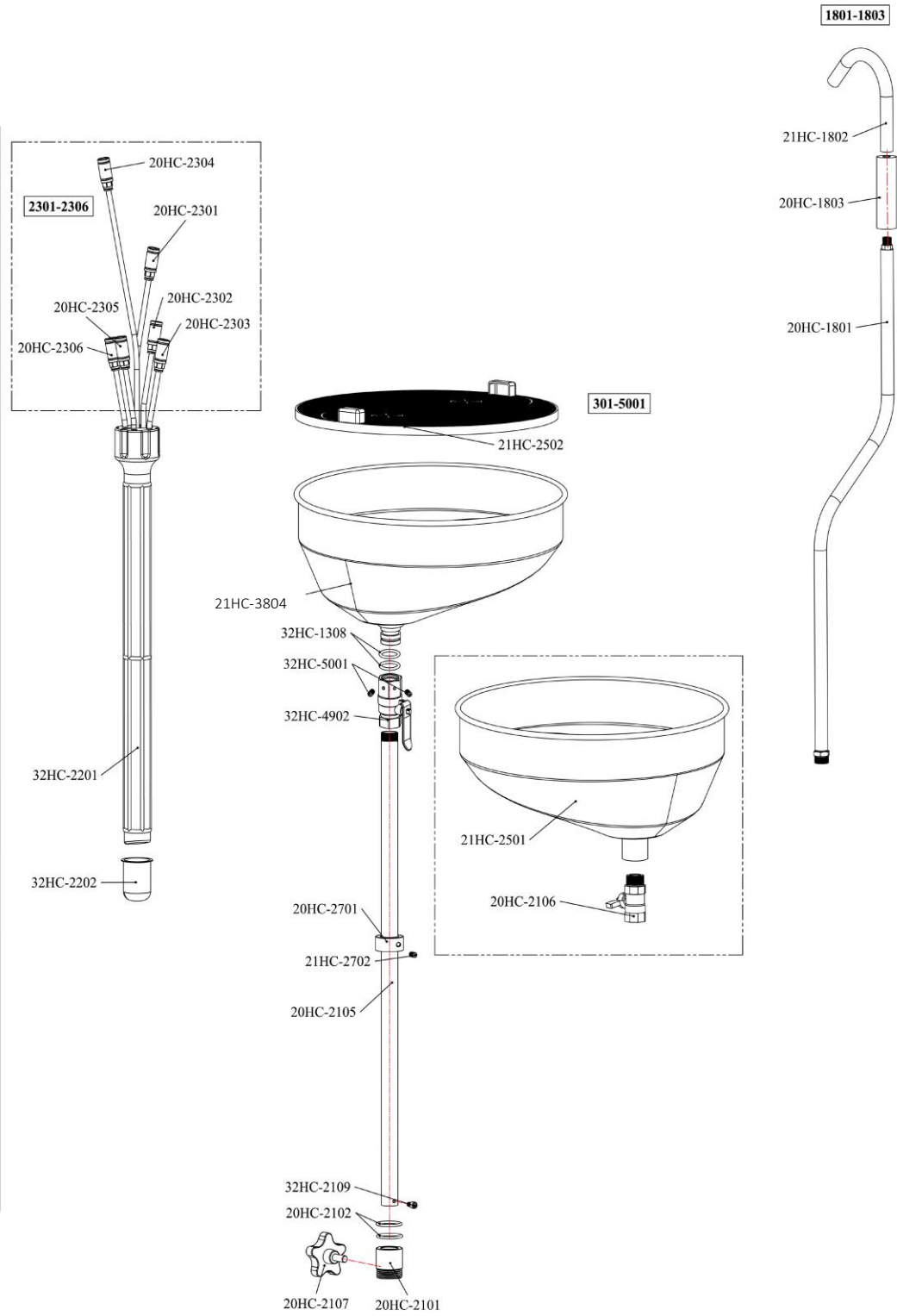


### VUE ÉCLATÉE

10. Pièces de rechange







No.	Nom	qté	unité	No.	Nom	qté	unité
20HC-0101	Réservoir	1	pcs	32HC-0304	Vis	2	pcs
20HC-0201	Roue fixe	2	pcs	32HC-0401	Coude métallique	3	pcs
20HC-0301	Roue directionnelle	2	pcs	32HC-0402	Vanne papillon	1	pcs
20HC-0501	Jauge de niveau	0.4	m	32HC-0601	Vanne de sécurité	1	pcs
20HC-0502	Connecteur coudé	2	pcs	32HC-0801	Filtre d'air	2	pcs
512	Base de la pré-chambre	1	pcs	32HC-0802	Connecteur coudé	2	pcs
511	Joint d'étanchéité	1	pcs	32HC-0803	Vanne à bille	1	pcs
20HC-1501	Manomètre	1	pcs	32HC-1006	Poignée	1	pcs
20HC-1507	Connexion en Y	1	pcs	32HC-1007	Écrou	1	pcs
20HC-2101	Support Fixation	1	pcs	32HC-1101	Écrou	1	pcs
20HC-2102	Bague d'étanchéité	2	pcs	32HC-1102	Générateur de vide	1	pcs
20HC-2105	Canne de lavage	1	pcs	32HC-1103	Filtre d'air	1	pcs
20HC-2107	Bouton	1	pcs	32HC-1107	Joint d'étanchéité	1	pcs
20HC-2301	Sonde d'extraction d'huile	1	pcs	32HC-1201	Valve de talon	1	set
20HC-2302	Sonde d'extraction d'huile	1	pcs	501	Couvercle de la soupape antiexplosion	1	pcs
20HC-2303	Sonde d'extraction d'huile	1	pcs	502	Joint d'étanchéité	1	pcs
20HC-2304	Sonde d'extraction d'huile	1	pcs	32HC-1308	Joint d'étanchéité	2	pcs
20HC-2305	Sonde d'extraction d'huile	1	pcs	503	Connecteur	1	pcs
20HC-2306	Sonde d'extraction d'huile	1	pcs	504	Assise du couvercle de la soupape antiexplosion	1	pcs
20HC-2701	Bague de position	1	pcs	505	Joint d'étanchéité	1	pcs
20HC-2703	Mousse résistante à la chaleur	1	pcs	506	Joint d'étanchéité	1	pcs
21HC-0202	Embout	2	pcs	507	Base de la soupape antiexplosion	1	pcs
21HC-0302	Écrou	2	pcs	508	Joint d'étanchéité	1	pcs
21HC-1302	Tuyau d'huile d'aspiration	1	pcs	509	Bielle	1	pcs
21HC-1304	Connecteur coudé	1	pcs	0801-509	Set complet soupape anti explosion		pcs
510	Pré-chambre	1	pcs	20HC-1701	Tuyau pour extraction d'huile	1.5	m
20HC-1801	Tuyau pour vidange du réservoir	1.5	pcs	32HC-1702	Crochet pour extraction d'huile	1	pcs
21HC-1802	Crochet pour vidange du réservoir	1	m	32HC-1703	Vanne à bille	1	pcs
21HC-1902	Vis	2	pcs	32HC-1704	Joint d'étanchéité	2	pcs
21HC-2003	Vis	2	pcs	32HC-1901	Bac à outils	1	pcs
21HC-3804	Vasque de récupération fixée par 2 vis BTR	1	pcs				
21HC-2501	Vasque de récupération vissée sur tige	1	pcs	32HC-1903	Écrou	2	pcs
21HC-2502	Tamis	1	pcs	32HC-2201	Fourreau pour sondes	1	pcs
21HC-2702	Écrou	1	pcs	32HC-2202	Coup d'huile	1	pcs
21HC-2801	Poignée	1	pcs	32HC-4901	Vanne à bille	1	pcs
21HC-3802	Entretoise	2	pcs	32HC-5001	Écrou	2	pcs
21HC-3901	Prise de pression	2	pcs	32HC-0303	Joint d'étanchéité	4	pcs