



**TRAVERSE DE LEVAGE  
HYDROPNEUMATIQUE**

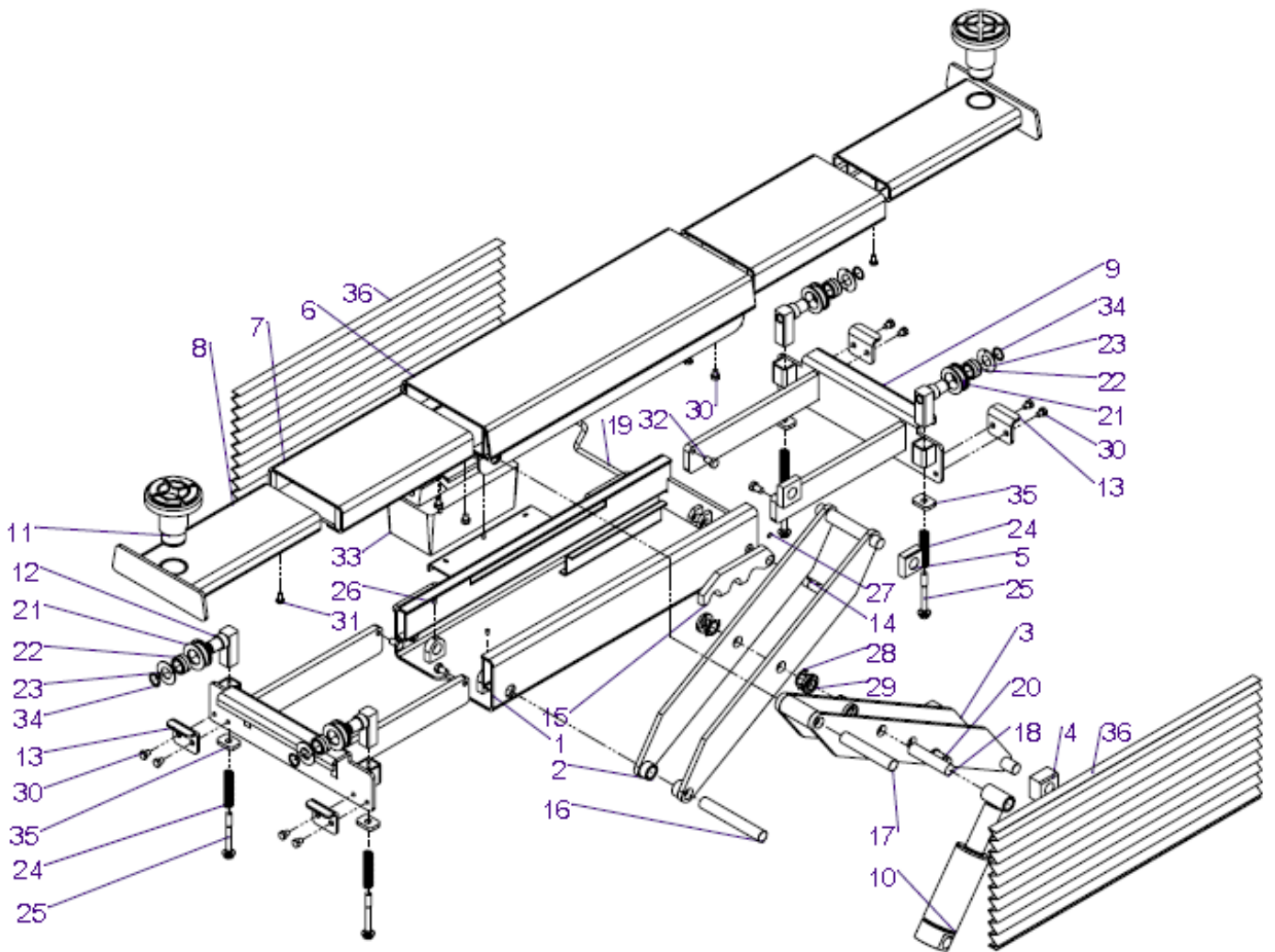
**IEQ1108**

**ISO TECH**

**MANUEL D'UTILISATION**

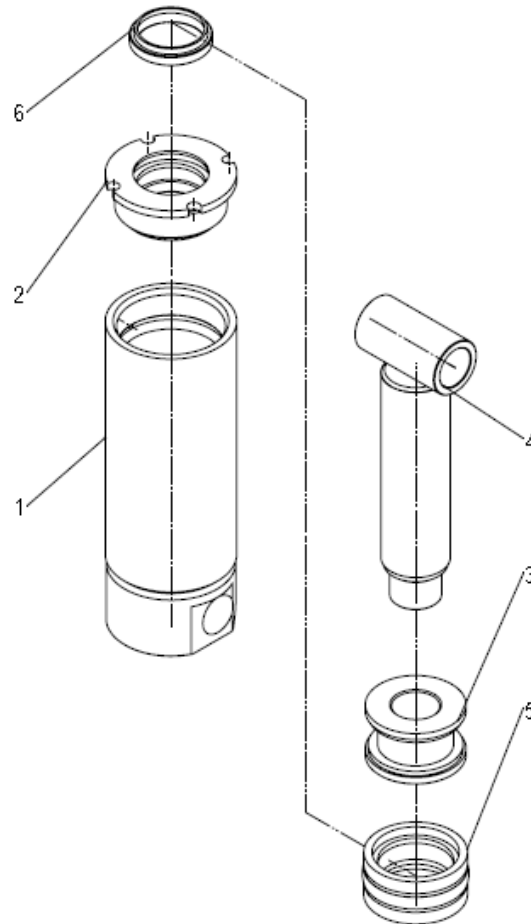


**TRAVERSE (A)**

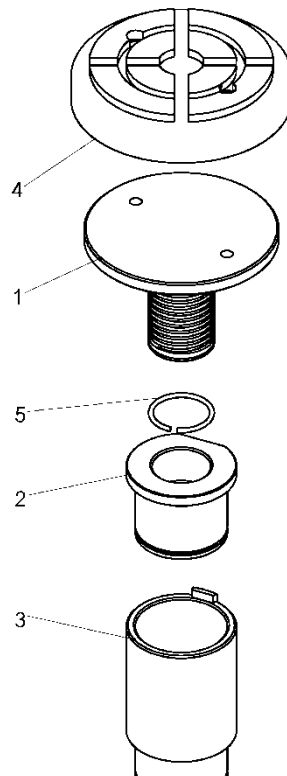


Repère	Référence	Description	Unite
1	IEQ1108A01	Ensemble as métallique	1
2	IEQ1108A02	Ciseau Fixe	1
3	IEQ1108A03	Ciseau mobile	1
4	IEQ1108A04	Patin nylon inférieur	2
5	IEQ1108A05	Patin nylon supérieur	2
6	IEQ1108A06	Ensemble chapeau supérieur	1
7	IEQ1108A07	Premier section du bras	2
8	IEQ1108A08	Deuxieme section du bras	2
9	IEQ1108A09	Structure support fourche	2
10	IEQ1108A10	Vérin Hydraulique	1
11	IEQ1108A11	Support tampon complet	2
12	IEQ1108A12	support de roulement	4
13	IEQ1108A13	plaque de blocage	4
14	IEQ1108A14	Axe du syteme de blocage	1
15	IEQ1108A15	Crémaillère de sécurité	1
16	IEQ1108A16	Axe inférieur ciseau fixe	1
17	IEQ1108A17	axe supérieur ciseau mobile	1
18	IEQ1108A18	axe superieur vérin	1
19	IEQ1108A19	Manette de déblocage	1
20	IEQ1108A20	Axe union ciseau	2
21	IEQ1108A21	rouleau	4
22	IEQ1108A22	roulement	4
23	IEQ1108A23	carter du roulement	4
24	IEQ1108A24	ressort	4
25	IEQ1108A25	Vis M12X100 (BOLT M12x100)	4
26	IEQ1108A26	Vis M8X12 (SCREW M8*12)	4
27	IEQ1108A27	Vis M5X10 (SCREW M5*10)	2
28	IEQ1108A28	Rondelle Ø24 (WASHER Φ24)	2

29	IEQ1108A29	écrou M24 (NUT M24×1.5)	2
30	IEQ1108A30	Vis M10X12 (BOLT M10×12)	12
31	IEQ1108A31	Vis M8X16 (BOLT M8X16)	2
32	IEQ1108A32	Vis M12X20 (BOLT M12X20)	4
33	IEQ1108A33	Pompe Hydropneumatique	1
34	IEQ1108A34	Rondelle Ø25 (BAFFLE RING 25)	4
35	IEQ1108A35	plaque de blocage	4
36	IEQ1108A36	Rideau de protection	2

**VÉRIN HYDRAULIQUE (B)**

Repère	Référence	Description	Unite
1	IEQ1108B01	Chemise du vérin	1
2	IEQ1108B02	Bouchon du vérin	1
3	IEQ1108B03	Piston	1
4	IEQ1108B04	Axe du piston	1
5	IEQ1108B05	Joint combiné du vérin	1
6	IEQ1108B06	Joint anti-poussière	1

**SUPPORT TAMPON (C)**

Repère	Référence	Description	Unite
1	IEQ1108C01	Support tampon	1
2	IEQ1108C02	Bague support tampon	1
3	IEQ1108C03	Réhausse	1
4	IEQ1108C04	Tampon	1
5	IEQ1108C05	Rondelle	1